



# ULTIMHEAT

---

## HEAT & CONTROLS



## РАСПРЕДЕЛИТЕЛЬНЫЕ КОРОБКИ, ТЕРМОРЕГУЛЯТОРЫ И АКСЕССУАРЫ ДЛЯ ТЕПЛОФИКАЦИИ

- Корпуса и аксессуары для погружных нагревателей и датчиков температуры : См. каталог ном. 11
- Взрывозащищенные термостаты и оборудование теплофикации : См. каталог ном. 4

Контакты





В связи с постоянным совершенствованием нашей продукции, чертежи, описания, характеристики, используемые в данных технических паспортах, предназначены только для ознакомления и могут быть изменены без предварительной консультации

Раздел 1	Краткое изложение		C1-C6	
Раздел 2		<p><b>Историческое введение</b></p>	C1-C12	
		<p><b>Техническое введение</b></p> <ul style="list-style-type: none"> <li>- Знакомство с различными кабелями, используемыми в системах электрической теплофикации.</li> <li>- Конструктивные различия между изделиями для бытовых условий, промышленных сред и взрывоопасных зон</li> <li>- Знакомство с гексагональным обжимом круглых нагревательных проводов со стекловолоконным или арамидным сердечником или без текстильного сердечника.</li> <li>- Знакомство с термоусаживаемыми трубами.</li> <li>- Изготовление нагревательных кабелей и наконечников.</li> <li>- Способы соединения кабелей и аксессуаров с силиконовым наполнением, для полевых условий или мастерских.</li> <li>- Способ крепления коробок Y26, Y27 и Y28 на трубе с помощью нейлоновых кабельных стяжек.</li> <li>- Разрывные усилия кабельных вводов, прокладок, колпачков и кабельных наконечников.</li> </ul>	C13-C18	
Раздел 3	Список артикулов		C1-C4	
<b>Раздел 4: Соединительные коробки для теплофикации, подключение на проводниках со снятой изоляцией</b>			C1-C32	
Раздел 4		Y24	Соединительные коробки с <b>двумя</b> кабельными вводами M24 и керамической клеммной колодкой, для систем <b>теплофикации</b> . <b>Максимум 16A</b>	C3-C5
		Y25	Соединительные коробки с <b>тремя</b> кабельными вводами M24 и керамической клеммной колодкой, для систем <b>теплофикации</b> . <b>Максимум 16A</b>	C6-C9
		Y26	Соединительные коробки с клеммной колодкой для <b>3-х</b> круглых или плоских кабелей с металлической оплеткой, для <b>теплофикации</b> . 3 выровненных кабельных ввода M24. Настенный или трубный монтаж. <b>Максимум 16A</b>	C10-C14
		Y27	Соединительные коробки с клеммной колодкой для <b>3-х</b> круглых или плоских кабелей с металлической оплеткой, для <b>теплофикации</b> . 3 кабельных ввода M24 под углом 90°. Настенный или трубный монтаж. <b>Максимум 16A</b>	C15-C19
		Y28	Соединительные коробки с клеммной колодкой для <b>4-х</b> круглых или плоских кабелей с металлической оплеткой, для <b>теплофикации</b> . 4 кабельных ввода M24 под углом 90°. Настенный или трубный монтаж. <b>Максимум 16A</b>	C20-C24

Раздел 4		Y29C Y29D	<p>Соединительная коробка IP67 и IP69K с ножкой для монтажа на трубу, с внутренней путевой клеммной колодкой или Din-рейкой для подключения питания, двух нагревательных кабелей и датчика температуры. Поставляется с 2 кабельными вводами (M24 и M12) или только с одним 5-сторонним соединителем 16A IP67.</p>	C25-C32
----------	--	--------------	-------------------------------------------------------------------------------------------------------------------------------------------------------------------------------------------------------------------------------------------------------------------------------------------------------------------	---------

**Раздел 5: Соединительные коробки для теплофикации, клеммы для прокалывания изоляции саморегулирующихся кабелей, для применения в промышленных, но неопасных зонах**

Раздел 5		Y40	<p>ТИП Y40, Самоочищающаяся распределительная коробка из PPS с 2 кабельными вводами M25. Подходит для стандартных нагревательных кабелей и взрывозащищённых нагревательных кабелей. Максимальная температура: 95 °С. Номинальные параметры: 32 А, 6 мм<sup>2</sup>. Уплотнения подбираются на заводе по размерам полученного образца нагревательного кабеля. Поставляется с плоским кронштейном для настенного монтажа, а также с пластиковыми или нержавеющей стали кронштейнами для монтажа на трубопроводе.</p>	C6-C12
		Y41	<p>ТИП Y41, Самоочищающаяся распределительная коробка из PPS с четырьмя кабельными вводами M25. Подходит для стандартных нагревательных кабелей и взрывозащищённых нагревательных кабелей. Максимальная температура: 95 °С. Номинальные параметры: 32 А, 6 мм<sup>2</sup>. Уплотнения подбираются на заводе по размерам полученного образца нагревательного кабеля. Поставляется с плоским кронштейном для настенного монтажа, а также с пластиковыми или нержавеющей стали кронштейнами для монтажа на трубопроводе.</p>	C13-C18

**Раздел 6: Механические термостаты в корпусе, для измерения температуры окружающей среды или с выносным датчиком**

Раздел 6		49JB 4X	<p>Дисковые термостаты с фиксированной настройкой против замерзания, для установки в отверстия или на резьбу под кабельные вводы M20x1,5. (Эта модель также выпускается во взрывозащищенном исполнении, см. каталог 4)</p>	C3
		Y22	<p>Комнатный термостат, со встроенной защитой от замерзания, термостат с фиксированной настройкой, с 2 пилотными лампочками. Внутренний соединительный блок. Два кабельных ввода M20. Максимум 16A</p>	C4
		Y261	<p>Соединительная коробка со встроенным термостатом с фиксированной настройкой, имеющим защиту от замерзания, с клеммной колодкой для 3-х круглых или плоских кабелей с металлической оплеткой, для теплофикации. 3 кабельных ввода M24, в линию. Настенный или трубный монтаж. Максимум 16A</p>	C5-C9



В связи с постоянным совершенствованием нашей продукции, чертежи, описания, характеристики в данных технических паспортах, предназначены только для ознакомления и могут быть изменены без предварительной консультации

Раздел 6		Y0D8 Y0D9	Регулируемый комнатный термостат, пластиковый корпус IP55, внутренняя или внешняя регулировка, одна пилотная лампочка, лампочка типа пигтейл (свиной хвост). Один, два или три кабельных ввода M20 для круглых или плоских кабелей. Может использоваться для распределения на один или два нагревательных кабеля. <b>Также доступны варианты с патронным и капиллярным дистанционным датчиком. Максимум 16А</b>	C10-C11
		Y1A8G Y1B8G	Комнатный термостат, IP65, алюминиевый корпус IK10, внутренняя регулировка под поликарбонатным окошком. <b>Одна пилотная лампочка</b> , патрона пигтейл (свиной хвост). Два кабельных ввода M20. Может использоваться для прямого управления одним нагревательным кабелем. <b>Также доступны варианты с патронным и капиллярным дистанционным датчиком. Максимум 16А. Имеется версия 20А. См. каталог 4 изделий для опасных зон</b>	C12-C13
		YF7GNC	Комнатный термостат, IP69K, IK10, круглый пластиковый корпус, регулировка под винтовой поликарбонатной крышкой. <b>Две пилотные лампочки</b> , патрон пигтейл (свиной хвост). Два кабельных ввода M20. Может использоваться для прямого управления одним нагревательным кабелем. <b>Также доступны варианты с патронным и капиллярным дистанционным датчиком.</b>	C14-C15

**Раздел 7: Электронные контроллеры, для измерения температуры окружающей среды, со встроенным или выносным датчиком.**

C1-C36

Раздел 7		2DNAP6	Электронный контроллер с цифровым дисплеем, <b>монтаж на DIN-рейку</b> , с выносным датчиком температуры, для контроля защиты от замерзания или температуры греющих кабелей и труб. Действие включения-выключения с регулируемым дифференциалом. <b>Используется для управления непосредственно одним нагревательным кабелем.</b>	C3-C4
		Y1A2P Y1B2P	Электронный комнатный термостат, действие включения-выключение с низким дифференциалом, IP65, алюминиевый корпус IK10. <b>Внутренняя регулировка заданного значения. Два кабельных ввода M20 для круглых или плоских кабелей. Используется для прямого подключения одного круглого или продолговатого нагревательного кабеля. Имеется версия 25А. См. каталог 4 изделий для опасных зон</b>	C5-C6
		YF62NC YF92NC	Регулируемый электронный комнатный термостат с низким дифференциалом, действие включения-выключения с регулируемым дифференциалом, внутри пластикового корпуса IP69K, IK10 с <b>прозрачным поликарбонатным окошком. Два кабельных ввода M20 для круглых или плоских кабелей. Позволяет напрямую подключить один круглый или продолговатый нагревательный кабель.</b> <b>Поставляется со встроенным или дистанционным датчиком температуры.</b>	C7-C8
		Y8WR-X Y8WR-Y	<b>Промышленный электронный термостат, градуированная ручка регулировки заданного значения, настенное крепление, для дистанционного управления сопутствующими нагревателями, для использования в комбинации с соединительной коробкой Y26, Y27, Y28, Y29, Y40, Y41. Защита от проникновения IP69K. Регулировка с помощью градуированной ручки. Действие включения-выключения. Выход через 3 кабельных ввода или через 5-сторонний соединитель.</b> <b>Может быть установлен задний кронштейн из нержавеющей стали для крепления трубы.</b>	C9-C11












## Раздел 7

	<p>Y8WH-X Y8WH-Y</p>	<p>Промышленный <b>электронный регулятор температуры</b>, цифровой дисплей, <b>настенное крепление</b>, для <b>дистанционного управления сопутствующими нагревателями</b>, для использования в комбинации с соединительной коробкой Y26, Y27, Y28, Y29, Y40, Y41. Защита от проникновения IP69K. Регулировка с помощью градуированной ручки, действие включения-выключения. <b>Выход через 3 кабельных ввода или через 5-сторонний соединитель</b>. Может быть установлен задний кронштейн из нержавеющей стали для крепления трубы.</p>	<p>C12-C14</p>
	<p>Y8WJ-X Y8WJ-Y</p>	<p>Промышленный <b>электронный регулятор температуры</b>, <b>двойной</b> цифровой дисплей, <b>настенное крепление</b>, для <b>дистанционного управления сопутствующими нагревателями</b>, для использования в комбинации с соединительной коробкой Y26, Y27, Y28, Y29, Y40, Y41. Защита от проникновения IP69K. Регулировка с помощью градуированной ручки, <b>PID-регулирование</b>. <b>Выход через 3 кабельных ввода или через 5-сторонний соединитель</b>.  Может быть установлен задний кронштейн из нержавеющей стали для крепления трубы.</p>	<p>C15-C17</p>
	<p>Y8WR-Z</p>	<p>Промышленный термостат IP69K, IK10, регулировка под поликарбонатным окошком, две индикаторные лампочки. В комплект поставки <b>входит ножка для крепления к трубе</b> и прокладка в ножке, позволяющая пропустить 1 или 2 саморегулирующихся кабеля сечением до 6 × 13 мм, а также капилляр термостата. Подключение питания с помощью кабельного ввода M25. <b>Возможны варианты управления температурой в помещении со встроенным зондом или с выносным зондом</b>.</p>	<p>C18-C22</p>
	<p>Y8WH-Z</p>	<p>Промышленный регулятор температуры с цифровым дисплеем, <b>действием включения-выключения</b>. Корпус IP69K, IK10, регулировка под поликарбонатным окошком. Оснащен <b>одной ножкой для крепления на трубе, позволяющей разместить 1 или 2 саморегулирующихся кабеля</b> сечением до 6 × 13 мм, и один кабель датчика температуры. Также в комплект поставки входит один кабельный ввод M25 для силового кабеля. <b>Возможны варианты управления температурой в помещении со встроенным или выносным датчиком температуры</b>.</p>	<p>C23-C27</p>
	<p>Y8WJ-Z</p>	<p>Промышленный регулятор температуры с <b>двойным</b> цифровым дисплеем, <b>PID-регулирование</b>. Корпус IP69K, IK10, регулировка под поликарбонатным окошком. Оснащен <b>одной ножкой для крепления на трубе, позволяющей разместить 1 или 2 саморегулирующихся кабеля</b> сечением до 6 × 13 мм, и один кабель датчика температуры. Также в комплект поставки входит один кабельный ввод M25 для силового кабеля. <b>Возможны варианты управления температурой в помещении со встроенным или выносным датчиком температуры</b>.</p>	<p>C28-C32</p>
	<p>TSR5 TNR6</p>	<p>Стандартные датчики температуры Pt100 и NTC для использования в теплофикации.</p>	<p>C33-C34</p>
	<p>TSJB TNJB TPJB TJJB</p>	<p>Термопары Pt100, J и K или датчики температуры NTC, для монтажа в отверстия или резьбу для кабельных вводов M20x1,5.</p>	<p>C35-C36</p>

В связи с постоянным совершенствованием нашей продукции, чертежи, описания, характеристики, используемые в данных технических паспортах, предназначены только для ознакомления и могут быть изменены без предварительной консультации



В связи с постоянным совершенствованием нашей продукции, чертежи, описания, характеристики, используемые в данных технических паспортах, предназначены только для ознакомления и могут быть изменены без предварительной консультации

Раздел 8: Различные сборки, выполненные на нагревательных кабелях, <b>поставляемых заказчиком</b>				C1-C6
Раздел 8		49C	Термостаты с фиксированной температурой, наплавляемые (формуемые) на нагревательные кабели и кабели питания (Только для <u>крупносерийного производства на <b>кабелях заказчика</b></u> )	C3-C4
		9UW	Наплавление (формование) для шнуров питания и свободной концевой заглушки - на саморегулирующиеся нагревательные провода или другие, <b>поставляемые заказчиком</b> .	C5-C6
Раздел 9: Выводы нагревательных кабелей и мелкие аксессуары				C1-C50
Раздел 9		6YTDKA & 6YTDKB	Силиконовые втулки для подключения <b>нагревательных кабелей и шнуров питания термостатов</b> (монтаж на месте или в мастерской). Наплавленный (формованный) шнур со встроенным термостатом, устанавливается на продолговатые нагревательные кабели, <b>саморегулирующиеся кабели параллельного типа или постоянной мощности</b> . Соединение обжимом или пайкой. Герметизация соединения с помощью силиконовой втулки + RTV или термоусадочной трубки.	C3-C9
		6YTNL	Силиконовые втулки для подключения <b>термостатов и греющим кабелям</b> (монтаж на месте или в мастерской). Установка на свободном конце нагревательного кабеля - для продолговатых нагревательных кабелей, ограничена <b>серийными типами с двумя расположенными рядом шинными проводами</b> . Соединение пайкой. Герметизация соединения с помощью силиконовой втулки + RTV.	C10-C13
		6YTNM	Силиконовые втулки для соединения <b>нагревательного кабеля с проводами электропитания</b> (монтаж в полевых условиях или в мастерской). Заполнение вулканизирующей силиконовой смолой комнатной температуры (RTV)	C14-C17
		6YTNE	Оконечные колпачки для <b>закрытия свободного конца</b> круглых и плоских нагревательных кабелей ( <b>для использования в мастерских или в полевых условиях</b> ). Может монтироваться в сухом виде или заполняться вулканизирующей силиконовой смолой (RTV) комнатной температуры.	C18-C19
		6YTEW	<b>Самозажимные водонепроницаемые</b> оконечные колпачки из PA66 (торцевые уплотнения) для <b>закрытия свободного конца</b> круглых и плоских нагревательных кабелей. <b>IP67</b> . Нет необходимости в силиконовом наполнителе или клее. Также существует во взрывозащищенном исполнении. см. каталог 4	C20-C22
		6YTNI	Черные силиконовые колпачки 55 шор для <b>заделки свободного конца</b> круглых или плоских нагревательных кабелей - саморегулирующихся кабелей, кабелей постоянной мощности или последовательных кабелей с одним или двумя проводниками, расположенными рядом друг с другом. Включает систему заполнения силиконовой смолой, вулканизирующейся при комнатной температуре (RTV), которую можно использовать без специальных инструментов <b>на месте или в мастерской</b> .	C23-C24
		6YTNI	Оболочка и изоляционный наконечник для проводников саморегулирующегося нагревательного кабеля <b>после удаления зоны нагрева</b> . (Такая изоляция является <b>обязательной</b> , поскольку остатки полупроводникового пластика, покрывающего провода шины, не являются электроизолятором)	C25-C29



Раздел 9		6YTP	Кабельные вводы M20 и M24 с прокладками <b>для круглых, продолговатых и саморегулирующихся кабелей.</b>	C30-C34
		6YTBA	Устройства из нержавеющей стали для монтажа датчиков температуры и патронов термостата на поверхности труб. Гибкие, они обеспечивают <b>постоянный тепловой контакт</b> с трубой	C35
		6YTBV	<b>Полосы для монтажа</b> электрических тепловых кабелей на трубах, на крыше или на полу.	C36-C37
		6YTQS	Опоры из нержавеющей стали для монтажа <b>дисковых термостатов M20x1,5 и температурных датчиков M20x1,5</b> на стенках труб.	C38
		6YTQT	<b>Монтажные ножки из нержавеющей стали для</b> соединительных коробок с пробивкой или без пробивки изоляции, защелкивающиеся или привинчивающиеся к дну коробок. Крепление на трубах с помощью нейлоновых стяжек или металлических хомутов.	C39-C40
		6YTRP	Монтажные ножки для соединительных коробок теплофикации, <b>включают прокладку</b> для плоских саморегулирующихся кабелей до 6 x13 мм, а также для датчика температуры. <b>Запатентованная самоблокировка затяжки прокладки. (резьба 1").</b>	C41-C44
		6YTCS	Медные луженые трубчатые клеммы для соединения проводников нагревательных проводов между собой методом <b>шестигранного обжима.</b>	C45-C48
		6YTMC	Жидкость RTV силиконовая <b>для заливки</b> , термостойкость 280°C, в тубах по 45 мл, с инъекционной насадкой.	C49

## Раздел 10: Специальные инструменты

C1-C8

Раздел 10		6YTTL03	<b>Эксклюзивные</b> гексагональные обжимные клещи для проводов ( <b>эксклюзивная модель</b> ).	C3
		6YTTL04	<b>Эксклюзивные</b> клещи для зачистки кабелей теплофикации со <b>специальными</b> режущими лезвиями в соответствии с любыми размерами кабеля.	C4-C6
		6YTTL05	<b>Эксклюзивный</b> инструмент для разделки зоны нагрева между проводниками (для плоских саморегулирующихся кабелей). Также позволяет обрезать один из двух проводников и его изоляцию более чем на 5 мм для соблюдения безопасных изоляционных расстояний на конце саморегулирующихся нагревательных кабелей ( <b>эксклюзивная модель</b> ).	C7-C8

: Эти продукты не производятся компанией Ultimheat

В связи с постоянным совершенствованием нашей продукции, чертежи, описания, характеристики, используемые в данных технических паспортах, предназначены только для ознакомления и могут быть изменены без предварительной консультации



# Раздел 2

## Историческое введение в электрические гибкие нагревательные кабели



В связи с постоянным совершенствованием нашей продукции, чертежи, описания, характеристики, используемые в данных технических паспортах, предназначены только для ознакомления и могут быть изменены без предварительной консультации



В связи с постоянным совершенствованием нашей продукции, чертежи, описания, характеристики, используемые в данных технических паспортах, предназначены только для ознакомления и могут быть изменены без предварительной консультации

## Историческое введение в электрические гибкие нагревательные кабели Нагревательные кабели и шнуры. Первые применения в садоводстве и начальные этапы борьбы с замораживанием с помощью электричества

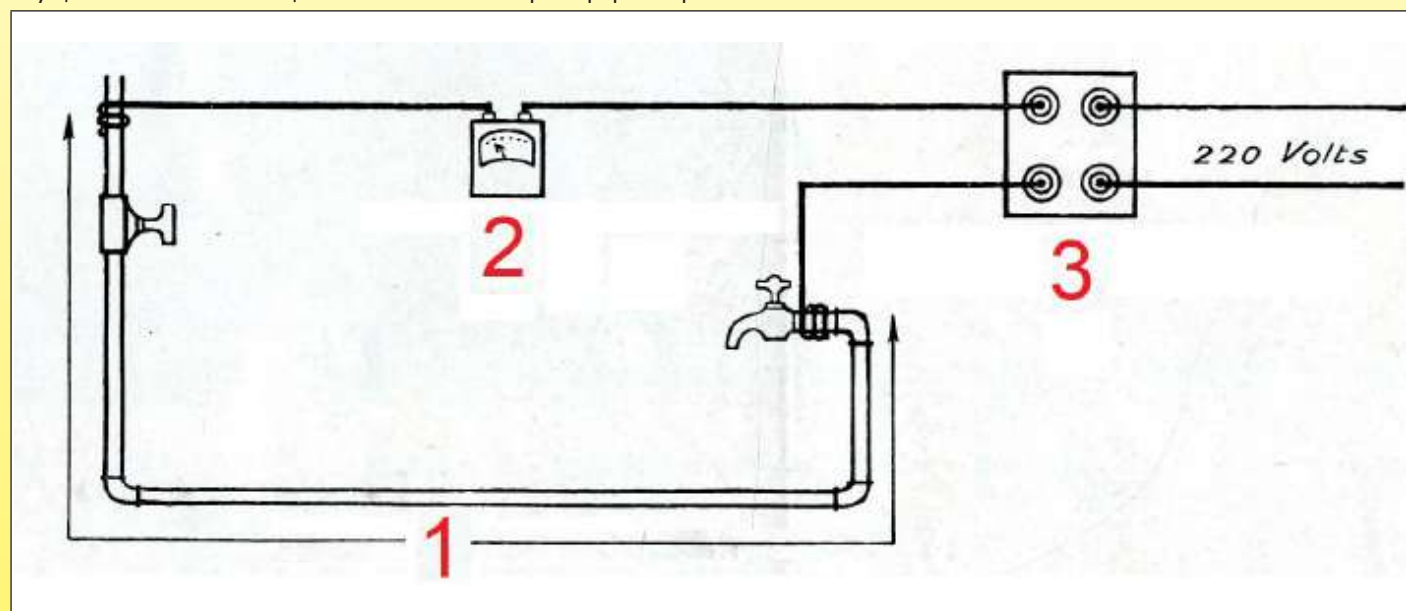
Примерно в 1925 году норвежский инженер по имени К. Якобсен заметил, что снег растаял, и растительность была хорошо видна вдоль всех подземных линий электропередач. Отсюда возникла идея использовать нагревательные провода для увеличения скорости роста сельскохозяйственных культур. Так зародилась эта область теплоснабжения, которая быстро прогрессировала благодаря многочисленным техническим и экономическим преимуществам, и которая быстро привлекла немецких, голландских и французских садоводов.

В 1928 г. на юге Эльзаса компания, производящая электроэнергию (Société des Forces Électriques Sundgoviennes), внедрила оригинальную систему подогрева и оттаивания труб питьевого водоснабжения, используя удельное сопротивление железных труб. Эта услуга, предоставляемая по требованию, осуществляемая по домам специально оборудованным низковольтным трансформатором фургоном, позволила оттаивать замерзшие подземные трубы, просто имея доступ к их обоим концам.

Затем две вторичные клеммы были подключены кабелями сечением 25 мм<sup>2</sup> к двум концам размораживаемой трубы. В зависимости от длины обрабатываемых труб использовались токи от 50 до 150 ампер. В этом случае нагревательным сопротивлением служила сама металлическая труба.

*(Бюллетень информационно-пропагандистского обеспечения электроэнергетики ВПР 1929 г. N 10)*

В некоторых странах подобный метод использовался для обогрева слоев в садоводстве. Нагревательным элементом в этом случае служила простая сетка из оцинкованного железа, помещенная в грунт, а питание на каждом конце осуществлялось с помощью низковольтного трансформатора.



Система размораживания водопроводных труб, реализованная Сундговским обществом электрических сил в 1928 году

1: Замерзшая железная труба

2: Амперметр 0-150 А.

3: Трансформатор 220/20 Вольт, 50 / 150 Ампер.

С начала 1929 года в сельскохозяйственной школе Fontaines в Саоне и Луаре проводились эксперименты по электрическому нагреву почвы для выращивания овощей *(постановление генерального совета Саона и Луары, август 1929 года)*.

В Голландии первые обогреваемые кабели для садоводства были установлены в порядке эксперимента зимой 1929-1930 гг. в Гааге, Делфте и Роттердаме. Они были изготовлены шведской фирмой Sievert de Sundyberg. Они состояли из резистивной проволоки диаметром 0,73 мм с линейным сопротивлением 1,10 Ом на метр тока. Два витка асбеста, намотанные в противоположном направлении, затем слой пропитанной бумаги и, наконец, свинцовая оболочка толщиной 1,3 мм обеспечивали изоляцию и механическую защиту проводов резистора. Внешний диаметр этого нагревательного кабеля составлял 4,7 мм. Свинцовая оболочка с линейным сопротивлением 0,13 Ом также действовала как проводник обратного тока. Для этого свободный конец кабеля был приварен к проволоке резистора. Каждый кабель длиной 50 м, может заряжаться до 5 А или 22 Вт/м *(1931 ВПР Пропаганда информации и электричества N 37)*

В странах с суровым климатом, таких как Скандинавские страны и Германия, нагретые кабели, заглубленные на 30 сантиметров, поддерживали температуру тепличных слоев. Ночью ток может быть установлен на очень низкий уровень, а экономия расходов на отопление оценивается примерно в 75%. *(Le Temps, 27 апреля 1932 г.)*

**1936** Чтобы ускорить рост ранних овощей, садоводы используют слои посевов, накрытые стеклом. Успешные эксперименты с электрически нагретыми слоями были хорошо приняты в различных регионах Франции и за рубежом. Для этого с 1 февраля по 15 мая 1935 года в Ницце были проведены контролируемые испытания. Нагревательный кабель состоял из кабеля, армированного никелиновой жилой, и имел диаметр 12/10 мм. Потребляемая мощность составляла около 3 кВт, или около 200 ватт на квадратный метр площади. [Помните: никелин был сплавом меди, цинка и никеля, похожим на никелированное серебро, и производился немецкой компанией Obermaier] *(1936 ВПР Ном. 93, Музей Ultimheat\*)*



1: шлак, 2: песок, 3: нагретый кабель, 4 сетка, 5: почва для горшков  
6: ограничитель температуры (1936 ВР # 93, Музей Ultimheat\*)

Во Франции быстро развивалось садоводство с использованием электрического послойного нагрева, и этот тип нагревательного кабеля был быстро стандартизирован двумя основными французскими поставщиками: Câbles de Lyon и Alsthom, использующими прямой нагревательный провод. Был также голландский поставщик, компания Hollandse Draad in Kabelfabriek (Draka) из Амстердама, которая использовала спиральный нагревательный провод вокруг асбестового сердечника.

Нагревательные кабели были особым решением проблемы нагретых элементов, и с тех пор они широко применяются в сельском хозяйстве для обогрева посевов. Однако эти кабели могут использоваться в промышленности для относительно низких напряжений и низких температур (до 80°C на поверхности кабеля), в частности, для того, чтобы распределить тепло как можно более равномерно. В настоящее время существует три типа нагревательных кабелей, которые перечислены ниже в алфавитном порядке:

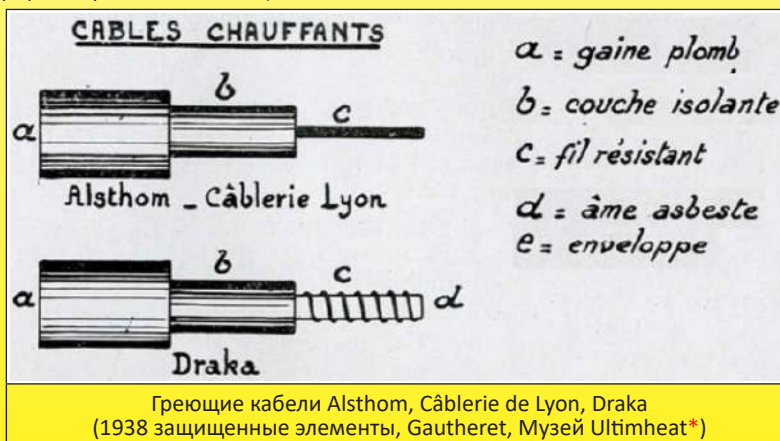
- А / Начиная от центра к периферии, кабель Alsthom состоит из стойкой никель-хромовой проволоки с двумя пропитанными хлопчатобумажными прокладками, тройной асбестовой оплетки, обмотки из пропитанной бумаги, оболочки из чистого свинца, а в некоторых случаях для предотвращения электролиза от блуждающих токов добавлялась дополнительная оболочка или полоса из полосчатого электролитического цинка. Диаметр оголенного токоподводящего кабеля составляет около 6 мм, а удельное сопротивление может варьироваться от 0,5 до 2 Ом на метр (в общем случае выбирается величина, равная 1 Ом на метр). Максимальная удельная мощность составляет 30 Вт на метр или около 33 м.

- В / Кабель Câblerie de Lyon был сделан из прочного провода, изолированного слоями асбеста и смоляной бумаги, и смат. Вся система была покрыта свинцовой оболочкой и защищена от химической коррозии специальной обработкой (сульфуризацией), а затем покрыта пропитанной бумагой и листовым армированием. Удельная мощность в целом варьируется от 25 до 40 Вт/м.

- С / Кабель Draka (производится в Голландии) обычно состоит из никель-хромовой проволоки, намотанной на асбестовый сердечник (изделие из асбеста) и окруженной смесью (состав которой нам неизвестен), которая является электроизолятором и теплопроводником. Вся система покрыта слоем чистого свинца. В некоторых случаях кабель армируется, оболочка провода асфальтируется, оборачивается пропитанной бумагой, затем армируется двумя слоями листовой пленки, снова асфальтируется и, наконец, оборачивается пропитанной бумагой. Наружный диаметр неармированного провода составляет от 4,15 до 6,5 мм. Удельная мощность обычно составляет 30 Вт/м.

Нагревательные кабели имеют, в частности, три интересных преимущества: простота использования; устойчивость к некоторым химическим воздействиям (оболочка из чистого свинца); низкая цена (например, кабель мощностью 1 кВт в настоящее время стоит примерно в два раза дешевле трубки с магниальным покрытием той же мощности).

(1938 Защищенные элементы, Гаутрет, Музей Ультимейта\*)



Греющие кабели Alsthom, Câblerie de Lyon, Draka  
(1938 защищенные элементы, Gautheret, Музей Ultimheat\*)

1938 Нагревательный кабель считается нагревательным устройством, которое наилучшим образом отвечает потребностям садоводства. Он состоит из проводника из высокоомного сплава (никелин, нихром, никель, константан), изолированного несколькими слоями асбеста и пропитанной бумаги, и механически защищенного свинцовой оболочкой, покрытой антикоррозийным покрытием, а иногда и двойным покрытием из стального листа. Метрическое сопротивление прокладываемого кабеля зависит от длины, необходимой для равномерного распределения желаемого тепла на данной поверхности.

Производители создают кабели различной прочности - от 0,15 до 2,55 Ом/м - для удовлетворения любых потребностей (1938 - современные технологии, электротехнические садоводческие приложения).

В связи с постоянным совершенствованием нашей продукции, чертежи, описания, характеристики, используемые в данных технических паспортах, предназначены только для ознакомления и могут быть изменены без предварительной консультации



В связи с постоянным совершенствованием нашей продукции, чертежи, описания, характеристики, используемые в данных технических паспортах, предназначены только для ознакомления и могут быть изменены без предварительной консультации

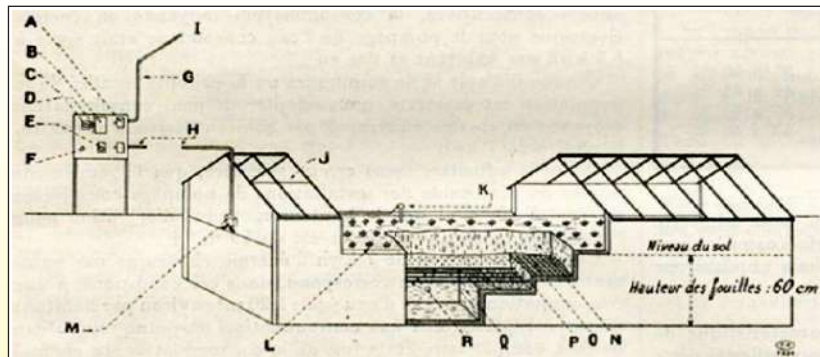


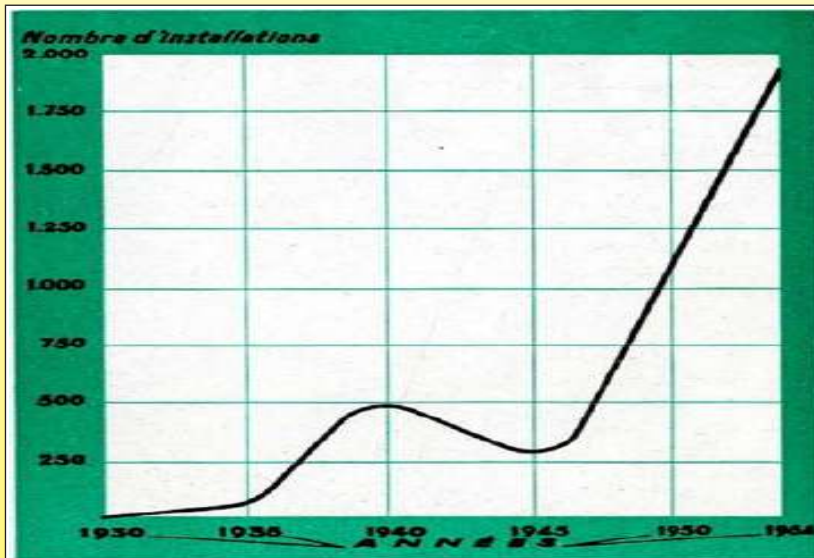
FIG. 1. — Coupe d'une bêche chauffée par câbles électriques.

A, Combiné étanche avec compteur; — B, Compteur; — C, Horloge de commande du compteur; — D, Combiné de départ; — E, Horloge de commande du chauffage; — F, Lampe témoin indiquant si la couche est en chauffage; — G, Tube d'acier pour arrivée; — H, Tube d'acier pour départ vers la couche; — I, Vers la ligne d'amenée méridienne; — J, Châssis vitré; — K, Thermostat; — L, Plantes; — M, Boîte de raccordement; — N, Terre de culture (25 cm); — O, Grillage de protection des câbles; — P, Sable (10 cm); — Q, Mâchefer (25 cm); — R, Câbles chauffants.

Садовое растение, обогреваемое электричеством  
(1938 - современная техника, применение электрообогрева в садоводстве)

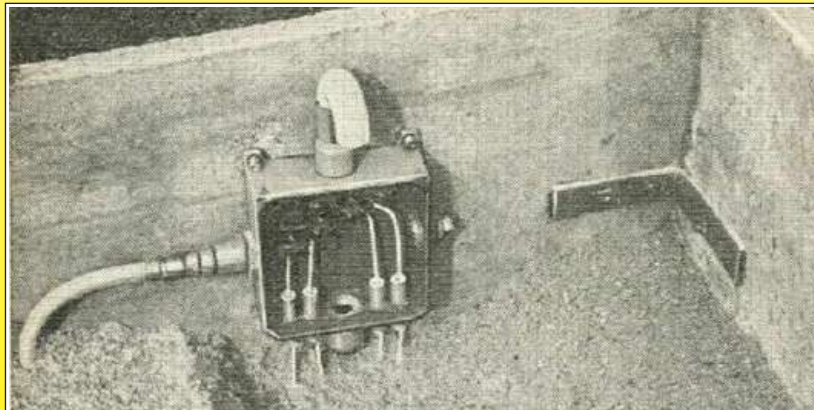
В 1956 году им были оснащены 2500 французских ферм с общей установленной мощностью около 5000 кВт и годовым потреблением (исключительно в ночное время) от 3 до 4 миллионов кВт/ч.

Обогрев с помощью заглубленных гибких кабелей. 1956 Электрическое отопление в садоводстве (Музей Ultimheat\*)



Изменение количества грунтовых тепловых установок, находящихся в эксплуатации с 1930 г.  
(1956 г. Электрическое отопление в садоводстве, музей Ultimheat\*)

В 1957 году в руководстве EDF было описано применение электрического нагрева в садоводстве. Рекомендуемые значения составляют от 150 до 200 Вт/м<sup>2</sup> для наружных навесов и от 80 до 120 Вт/м<sup>2</sup> для тепличных стеллажей.



Электрический обогрев земли, с появлением нагревательных кабелей  
(1957, Руководство EDF, Музей Ultimheat\*)



## Различные области применения нагревательных кабелей

Появление в 1929-1930 годах и развитие нагревательных кабелей для садоводства дало толчок для других применений. Водонепроницаемые и покрытые механическим защитным свинцовым покрытием, они легко могут использоваться самостоятельно. Больше не было необходимости в том, чтобы они были встроены в оболочку, как нагревательные провода тканей и мелкого бытового оборудования. Свинцовый экран сохраняет гибкость кабеля, обеспечивая при этом определенную термостойкость. Технология изоляторов развивалась, чтобы добиться более высокой термостойкости, и это постепенно расширяло область применения.

Еще в 1937 году в Швеции был осуществлен электрический подогрев пола спортивной площадки.

Уже в 1938 году с помощью некоторых из этих нагревательных кабелей были достигнуты определенные промышленные успехи, такие как сушильные печи для глазурированной проволоки, нагретые водопроводные трубы для предотвращения замерзания, резервуары для фотографических растворов и парафиновые емкости. Эти кабели затем использовались в низкотемпературном нагреве жидкостей и воздуха, например, в сушильных шкафах, камерных печах, стенах и полах с подогревом. (1938 Защищенные элементы, Гаутрет)

В США в 1948 году вблизи города Ферндейл на шоссе штата Мичиган появилось электрическое отопление.

В холодных странах, в Европе, испытания обогрева дорог и мостов с помощью электрических нагревательных кабелей начались в 1956 году в Швейцарии, на улице Валенс Штрассе между Цюрихом и Клуаром. Аналогичные испытания были проведены в том же году в Англии и в следующем году в Германии на мосту Монтабаур на трассе Франкфурт-Кельн.

В 1963 году появился первый французский пример бытового отопления: нагревательный кабель, вмонтированный в доски пола. Он был представлен на международной строительной выставке компанией Panélas. Он работал за счет теплового накопления в "непиковые часы" (1963 г. Отечественное оборудование N92, музей Ultiheat\*)

После этого в 1966 г. был осуществлен обогрев развязки Порте де ла Шапель в Париже ("Электрический обогрев проезжей части", Робер Феликс, 1971 г., Музей Ultiheat\*)



1969 Укладка асфальта на верхнюю проезжую часть развязки Хаммершмидта в Лондоне (Электрический подогрев проезжей части, Роберт Феликс, 1971 г., Музей Ultiheat\*)



1968 Установка нагревательного полотна на подъездном пандусе к платформе для стоянки автобусов, аэропорт Орли под Парижем (Электрический теплый пол, автор Робер Феликс, 1971 г., Музей Ultiheat\*)

В 1966 году, как и в случае с тепловыми одеялами, силикон изменил конструкцию гибких промышленных нагревательных кабелей и тканей.

На рынке стали появляться нагревательные кабели, состоящие из одинарного или двойного Fe-Ni-Cr или никель-серебряного резисторного провода, электрически защищенного оболочками или оплетками из стеклохолста, или стеклохолста и силиконовой резины.

Для промышленного применения (сушильные печи, нагрев жидкостей) и сельскохозяйственного теплообмена эти греющие кабели механически защищались гибкой оболочкой из свинца, стали или меди. Их диаметр варьировался от 4 до 9 мм, при линейном сопротивлении от 0,25 до 100  $\Omega$  на метр и общей мощности от 30 до 40 Вт/м. (1966 Электрические нагревательные элементы, музей Ultiheat\*)

Разработка саморегулирующихся полиэтилен-углеродных кабелей в конце 1960-х годов открыла новый путь на рынок теплофикации после того, как их первоначальное применение таких кабелей в бытовых нагревательных одеялах застопорилось. Несколько лет спустя, в 1975 году, в регионе Шер были проведены испытания по обогреву дорожного покрытия с помощью нагревательных кабелей (Официальный журнал от 14 января 1976 года)

Гибкие нагревательные шнуры с изоляцией из PVC, силикона, тефлона или полиолефина, с резистивными или саморегулирующимися металлическими проводниками стали новым важным направлением в электрообогреве, причем с появлением новых продуктов открывались новые возможности. В качестве примера можно привести нагревательные шнуры для холодильных витрин, нагревательные кабели для электротрассировки, системы антиобледенения трубопроводных сетей, системы антиобледенения дорог, очистки крыш от снега, защиты от обледенения счетчиков, бытовые электрические теплые полы.

В связи с постоянным совершенствованием нашей продукции, чертежи, описания, характеристики, используемые в данных технических паспортах, предназначены только для ознакомления и могут быть изменены без предварительной консультации



Другим важным применением являются нагревательные шнуры, состоящие из калиброванной асбестовой бусины, на которую намотан металлический проводник и покрыт (или нет) асбестовой оплеткой или другими изолирующими веществами". (1966 Электрические нагревательные элементы, музей Ultimheat\*)



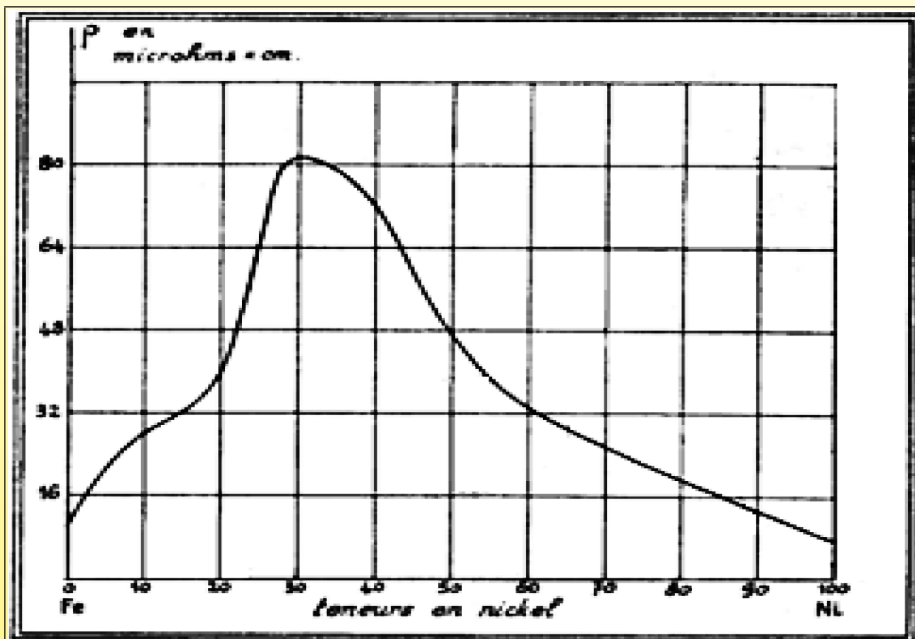
В августе 1977 года осознание опасности асбеста привело к принятию первого декрета о защите работников, подвергающихся воздействию асбестовой пыли, за которым последовал полный запрет асбеста во Франции в 1997 году. В результате эти типы нагревательных элементов исчезли с рынка.

В связи с постоянным совершенствованием нашей продукции, чертежи, описание, характеристики, используемые в данных технических паспортах, предназначены только для ознакомления и могут быть изменены без предварительной консультации



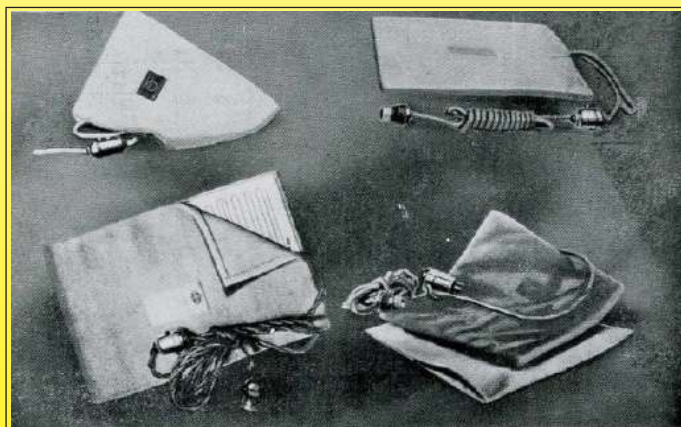
## Технологическая эволюция нагревательных элементов Металлические нагревательные провода

Когда Камилль Эрротт разрабатывал свои первые гибкие нагревательные элементы, его исследования были сосредоточены на никелевых проводниках. Он сделал этот выбор из-за высокого температурного коэффициента, что делает их устойчивыми к ржавчине и саморегулирующимися (благодаря двойному сопротивлению в диапазоне от 20 до 200°C). Другими металлами, используемыми в конце XIX века для нагревательных элементов, были платина (дорогая), железо (окисляемое), никелевое серебро (низкий температурный коэффициент), медь (очень низкое удельное сопротивление). Появившиеся вскоре после этого ферроникели позволили ограничить длину необходимых нагревательных проводов, поскольку они обладали большим удельным сопротивлением. Наиболее резистивный сплав, используемый для нагревательных элементов, состоял из 30% железа и 70% никеля. Его удельное сопротивление мало изменялось с температурой (температурный коэффициент 0,0009°C, т.е. в 5 раз меньше, чем у чистого никеля - 0,0054). Они практически не ржавеют при высоких температурах, поэтому использовались в основном в печах, радиаторах и тостерах.



Изменение удельного сопротивления: кривая в соответствии с содержанием никеля в ферроникелевых сплавах (La Nature, 1934, Никелевые сплавы и их применение, C215)

Развитие никелевых сплавов с 1900 по 1940 год привело к появлению никель-хромовых резистивных сплавов и многочисленных медно-никелевых сплавов. Что касается ферроникелей, то основными параметрами для использования этих продуктов являются высокое удельное сопротивление и термостойкость. Сплавы также должны были иметь низкий температурный коэффициент, такие как константан и Advance от Driver-Harris, чтобы их характеристики не зависели от температуры. Их использование в нагревательных одеялах и термоплазмах требовало добавления системы ограничения температуры.



1930 Электрические компрессы с нагревательными элементами Advance (Drivers Harris, каталог 1930 года, музей Ultimheat\*)

### ALLIAGES R. N. C. POUR RÉSIDANCES ÉLECTRIQUES

Propriétés	RNC-1	RNC-2	RNC-3
Résistivité à 15°	100 ± 4 microhm/1/16"	111 ± 4 microhm/1/16"	102 ± 4 microhm/1/16"
Coefficient de température de la résistivité, valeur moyenne entre 0 et 1000°	0,30 à 0,35 × 10 <sup>-3</sup>	0,10 à 0,15 × 10 <sup>-3</sup>	0,05 à 0,08 × 10 <sup>-3</sup>
Pouvoir thermoélectrique par rapport au cuivre	+ 2 à + 2,5 microvolts par degré	0 à + 0,7 microvolts par degré	+ 5 à + 6 microvolts par degré
Densité	8,05	8,25	8,45
Point de fusion	1.450°	1.450°	1.475°
Température limite d'emploi	600-700°	900-1.000°	1.100-1.150°
Applications	Rhéostats, Chauffage aux températures moyennes, Cuisine électrique, Chauffage domestique.	Radiateurs, Chauffage aux températures élevées, Fours à traitements, Appareils de mesures.	Radiateurs lumineux, Chauffage aux températures très élevées, Appareils de laboratoires, Résistances de mesures.

1933 Сталелитейные заводы компании Imphy предлагают резистивные провода из 3 различных никель-хромовых сплавов, которые они называют RNC 1, 2 и 3 (Резистивный никель хром). RNC1 хорошо подходил для подогрева одеял. Он имел значительное увеличение удельного сопротивления в зависимости от температуры, что обеспечивало

В связи с постоянным совершенствованием нашей продукции, чертежи, описания, характеристики, используемые в данных технических паспортах, предназначены только для ознакомления и могут быть изменены без предварительной консультации



саморегулирующийся эффект (от 0,0030 до 0,0035  $\Omega / \Omega / ^\circ\text{C}$ )

Примерно в 1934 г. Харрис изготовил сплав из 28% железа и 72% никеля с высоким температурным коэффициентом, получивший название Нутемсо (Высокий температурный коэффициент). Температурный коэффициент этого сплава составлял от 0,0048 до 0,0053  $\Omega / \Omega / ^\circ\text{C}$ , что делало его очень близким к чистому никелю. Но его удельное сопротивление было в два раза выше, что позволило уменьшить длину необходимых проводов. Используемый в одеялах с подогревом, он обеспечивает важную саморегулирующую функцию.

В течение многих лет Драйвер Харрис разработал ряд сплавов с высоким температурным коэффициентом, в частности:

- Сплав 99: (99,8% чистого никеля): 0,006  $\Omega / \Omega / ^\circ\text{C}$

- Никель марки А: 0,005  $\Omega / \Omega / ^\circ\text{C}$

- Никель марки Е: 0,0045  $\Omega / \Omega / ^\circ\text{C}$

- Нутемсо: 0,0045  $\Omega / \Omega / ^\circ\text{C}$

- Перманикель: 0,0036  $\Omega / \Omega / ^\circ\text{C}$

- Сплав 152: 0,0035  $\Omega / \Omega / ^\circ\text{C}$

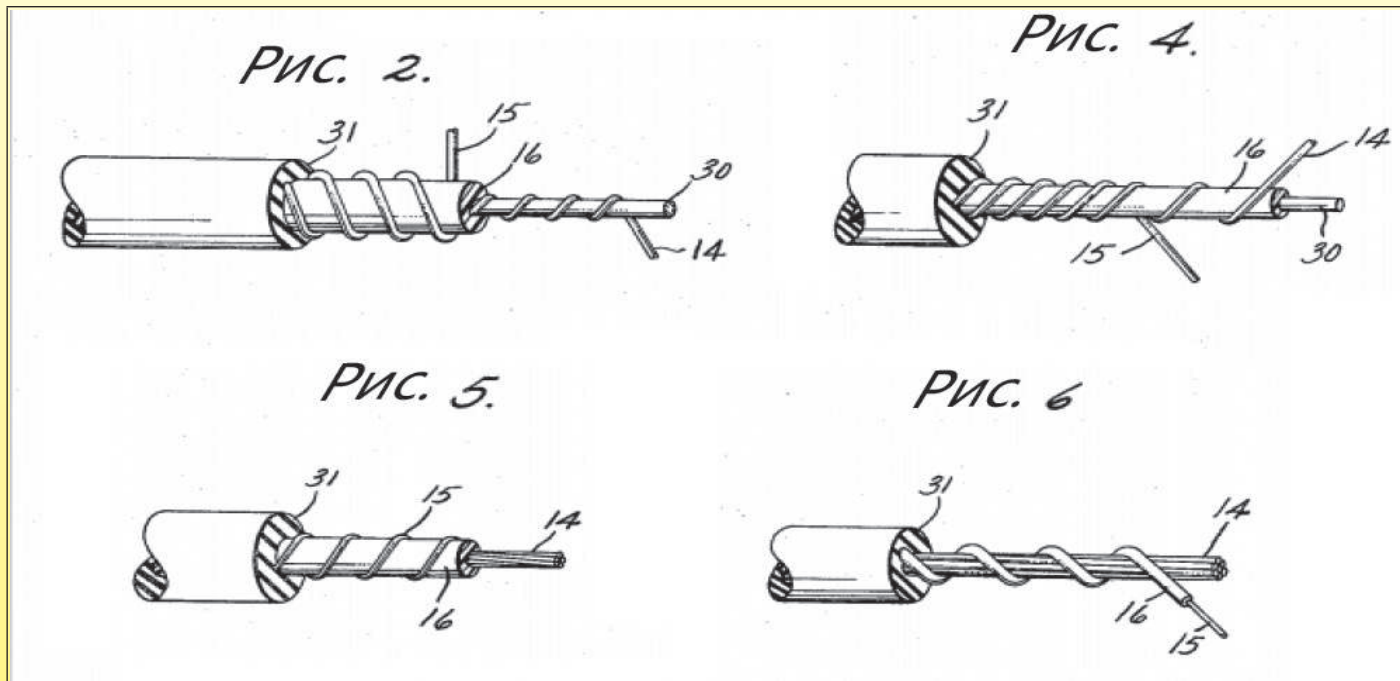
- Сплав 146: 0,0032  $\Omega / \Omega / ^\circ\text{C}$

Подобные сплавы были разработаны другими металлургами под названиями Сплав 120, MWS-120, Balco, HAI-380, NIFE 5200, Кантал 70, Сплав К70, Nifethal (нифетал) 70 и Pelcoloy (пелколой).

## Саморегулирующиеся полимерные нагревательные кабели с положительным температурным коэффициентом

В 1962 году в лабораториях Douglas Aircraft было сделано важное открытие (Пат США Ном. 3,238,355) по полимерам и, в частности, по полиэтилену с наночастицами углерода, который при комнатной температуре является полупроводником. Было обнаружено, что при температуре около 70°C удельное сопротивление этого материала резко возрастает, и он становится квазиэлектрическим изолятором ("Электрические свойства полиэтилена, наполненного черным углеродом", Инженерия и наука о полимерах, июнь 1978, том. 18, ном. 8, стр. 649-653. "Коммутационные материалы из полиэтилена / технического углерода", Журнал прикладной полимерной науки, том 22, 1163-1165, 1978, Уили и сыновья, NY)

Еще в 1966 году инженеры General Electric Филипп А. Сэнфорд и Уильям П. Сомерс придумали гибкие проводники, использующие это свойство для изготовления резисторов для нагреваемых одеял. Это устранило необходимость в ограничителях безопасности, поскольку грелка автоматически регулировала мощность, как только температура становилась слишком высокой. Было установлено, что наиболее комфортная мощность нагревательных шнуров при температуре окружающей среды составляет от 3 до 3,8 ватт на метр.



1966 Первые саморегулирующиеся нагревательные шнуры для одеял с подогревом (патент США Ном. 3410984, Филип Сэнфорд, за General Electric)

В зависимости от состава полимера, процентного содержания в нем частиц углерода и его толщины, можно было получить различные температуры стабилизации. Однако, помимо стоимости, недостаточная гибкость этого высокозаряженного 27% углеродного полимера делала нагревательные шнуры относительно жесткими и не обладающими гибкостью, необходимой для нагревательных одеял.

Кроме того, быстро возникли две серьезные технические проблемы, которые помешали коммерциализации.

Первая была связана с высоким контактным сопротивлением между проводниками и полиэтиленовым полупроводником из-за сложности их соединения. Вторая проблема заключалась в плохой стабильности нагревательного элемента, который имел более низкое удельное сопротивление, предположительно из-за высокой рабочей температуры и термических циклов. На решение этой проблемы ушло более 10 лет, и только в 1980 году Sunbeam, американский производитель одеял с подогревом, подал патент 4271350 на надежную версию нагревательных кабелей с положительным температурным коэффициентом. В ходе этой технической эволюции греющий шнур подвергался циклу термического отжига при температуре около 150°C. Это выше температуры плавления полиэтилена, что потребовало создания высокотемпературной оболочки из термопластичного эластомера и специальных мер предосторожности, чтобы проводники не соприкасались во время отжига. В различных вариантах применения электрических одеял Sunbeam также улучшена гибкость нагревательного шнура.

В начале 1984 года на американском рынке появились нагревательные одеяла Sunbeam, использующие этот тип проводника, без термостатов.

Эта технология по-прежнему используется почти исключительно компанией Sunbeam в США. Это позволяет производить одеяла с высокой теплотворной способностью, но, хотя она и снижена, первоначальные недостатки все еще присутствуют, такие как отсутствие гибкости и потеря тепловой мощности после старения полимера РТС.

В связи с постоянным совершенствованием нашей продукции, чертежи, описания, характеристики, используемые в данных технических паспортах, предназначены только для ознакомления и могут быть изменены без предварительной консультации



В связи с постоянным совершенствованием нашей продукции, чертежи, описания, характеристики, используемые в данных технических паспортах, предназначены только для ознакомления и могут быть изменены без предварительной консультации

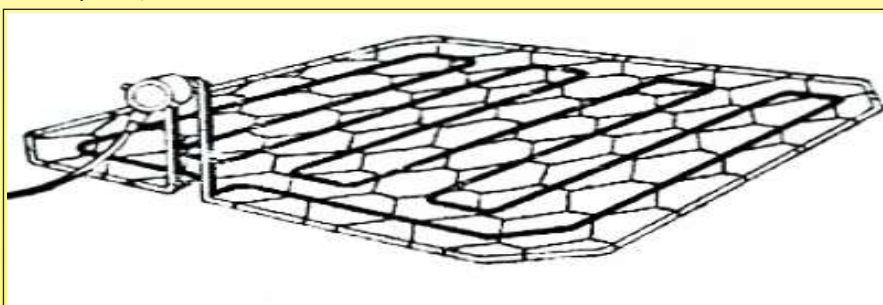
## Последние технологические разработки гибких нагревательных проводников.

- Полимерные ленты с проводящим покрытием: эти ленты закручены спиралью вокруг стекловолоконного сердечника. Благодаря своей чрезвычайной гибкости они позволяют создавать шнуры малого диаметра, которые могут быть использованы при производстве тканей.
- Металлические микрометрические ленты, намотанные на сердечник из хлопка, синтетического волокна или стекловолокна. Кроме того, такие ленты позволяют получать шнуры очень малого диаметра (до 0,27 мм), которые легко встраиваются в ткани (2004)
- Саморегулирующиеся силиконы. Эти силиконы состоят из наполнителя в виде углеродных наночастиц, аналогичных PE и PP (патент США: 6,734,250 от 17 августа 2000 г. Shin Etsu chemical).
- Полимерные волокна с поверхностями, металлизированными плазменным или гальваническим методом.

## Несколько слов о других технологиях, используемых в электрической трассировке, а также о жестких и негибких системах отопления

### Экранированные нагревательные кабели с минеральной изоляцией.

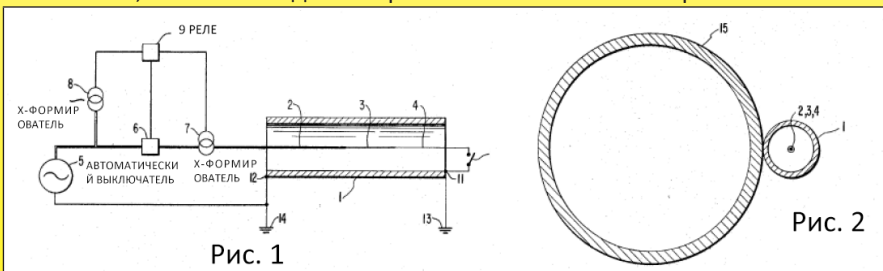
Не очень гибкие, эти кабели, состоящие из нагревательного провода, изолированного прессованной магнезией и экранированного трубкой из нержавеющей стали, обладают отличной механической прочностью. Эта техника начала применяться в области садоводческого обогрева небольших площадей примерно с 1936 года, когда компания Thomson (Als-Thom) выпустила на рынок американские нагревательные элементы Calrod. Учитывая очень высокую термостойкость данной системы (+ 600°C), эти элементы в настоящее время используются для высокотемпературной теплофикации.



1956 г, пример решетки площадью 1,5 м<sup>2</sup>, поддерживающей нагревательный элемент с оболочкой, для обогрева слоев в садоводстве. (1956 г. Электрическое отопление в садоводстве, музей Ultimheat\*)

### Электрическая трассировка с поверхностным магнитным эффектом, называемая также токами Фуко.

Данное техническое решение, в котором используется ферромагнитная трубка, в этой трубке проходит изолированный электрический проводник. Решение основано на токах Фуко, индуцируемых переменным током во внутренней поверхности стенки трубки. Хотя их первые применения относятся к 1950-1953-м годам для бытовых трубчатых радиаторов (патент США 2,635,168 на имя Патко Си), только в 1965 году в японском патенте 460,224 (в США: 3,293,407 на имя Масао Андо) появилась трубка с поверхностным магнитным эффектом, связанная с трубопроводом, для транспортировки углеводородов. Это недорогое решение в дальнейшем будет активно использоваться для повторного нагрева в трубах большой длины. Его преимущество состоит также в том, что он не создает напряжения на внешней поверхности металлической трубки.



Выдержка из патента Масао Андо, выданного в 1968 году корпорации Chisso в Осаке, описывающего нагрев трубопроводов с помощью нагревательной трубки на основе токов Фуко



В связи с постоянным совершенствованием нашей продукции, чертежи, описания, характеристики, используемые в данных технических паспортах, предназначены только для ознакомления и могут быть изменены без предварительной консультации

\*: Оригинальный документ музея Ultimheat  
\*\* : Изображение прибора из коллекции Ultimheat



# Техническое введение

В связи с постоянным совершенствованием нашей продукции, чертежи, описания, характеристики, используемые в данных технических паспортах, предназначены только для ознакомления и могут быть изменены без предварительной консультации



В связи с постоянным совершенствованием нашей продукции, чертежи, описания, характеристики, используемые в данных технических паспортах, предназначены только для ознакомления и могут быть изменены без предварительной консультации



В связи с постоянным совершенствованием нашей продукции, чертежи, описания, характеристики, используемые в данных технических паспортах, предназначены только для ознакомления и могут быть изменены без предварительной консультации

## Различные способы подготовки концов нагревательных кабелей

Существует множество способов подготовки концов нагревательных кабелей. Производители таких кабелей часто игнорируют эти операции, хотя они составляют значительную часть стоимости монтажа. Он является более или менее трудоемким и кропотливым в зависимости от типов кабелей и используемых инструментов. Мы проводим сравнительные испытания для выбора наиболее быстрых решений и разработки наиболее эффективных инструментов.



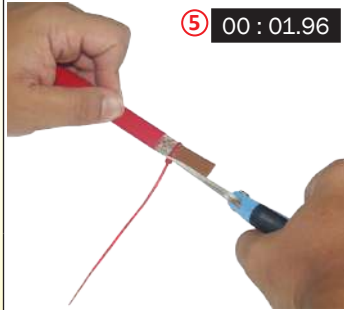





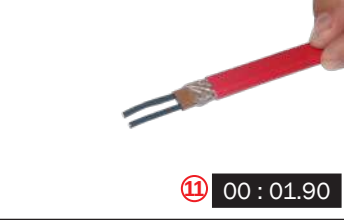



Эти испытания проводились на наиболее распространенных кабелях с металлической защитой и внешней оболочкой. Время подготовки кабелей без этих элементов можно легко определить по времени выполнения каждого этапа.

<b>1</b>		<b>Последовательный кабель с металлической оплеткой и внешней оболочкой</b>			
С помощью традиционных инструментов электромонтажника		С помощью специализированных инструментов			
① 00 : 06.09	② 01 : 07.32	① 00 : 03.28	② 01 : 07.32		
③ 00 : 06.93	④ 00 : 04.95	③ 00 : 06.93	④ 00 : 02.23		
⑤ 00 : 06.93	①+②+③+④+⑤ 01 : 29.68	⑤ 00 : 04.39	①+②+③+④+⑤ 01 : 24.15		
Сокращение времени: <b>6 %</b>					

<b>2</b>		<b>Саморегулирующийся кабель с металлической оплеткой и внешней оболочкой С обрезкой металлической оплетки</b>			
С помощью традиционных инструментов электромонтажника		С помощью специализированных инструментов			
① 00 : 15.18	② 00 : 06.38	① 00 : 04.86	② 00 : 06.95		
③ 00 : 04.60	④ 00 : 33.62	③ 00 : 15.65	④ 00 : 10.05		
⑤ 00 : 23.56	⑥ 00 : 24.43				

\* Эти эксклюзивные инструменты доступны в разделе аксессуаров



С помощью традиционных инструментов электромонтажника		С помощью специализированных инструментов	
 ⑦ 00 : 16.25	 ⑧ 00 : 17.55	 ⑤ 00 : 01.96	 ⑥ 00 : 08.74 * 6Y TTL04
 ⑨ 00 : 39.27	 ⑩ 00 : 16.24	 ⑦ 00 : 10.09 * 6Y TTL05	 ⑧ 00 : 07.53 * 6Y TTL04
 ⑪ 00 : 01.90	 ⑫ 00 : 43.97	 ①+②+③+④+ ⑤+⑥+⑦+⑧ 01 : 05.83	
 ①+②+③+④+⑤+⑥+ ⑦+⑧+⑨+⑩+⑪+⑫ 04 : 03.05			
Сокращение времени: 75%			

3 Саморегулирующийся кабель с металлической оплеткой и внешней оболочкой С намоткой металлической оплетки	
С помощью традиционных инструментов электромонтажника	С помощью специализированных инструментов
 ① 00 : 07.46	 ① 00 : 04.86 * 6Y TTL04
 ② 00 : 06.86	 ② 00 : 12.86
 ③ 00 : 02.47	 ③ 00 : 06.64
 ④ 00 : 13.72	 ④ 00 : 23.14
	 ⑤ 00 : 01.55
	 ⑥ 00 : 09.93 * 6Y TTL04

\* Эти эксклюзивные инструменты доступны в разделе аксессуаров

В связи с постоянным совершенствованием нашей продукции, чертежи, описания, характеристики, используемые в данных технических паспортах, предназначены только для ознакомления и могут быть изменены без предварительной консультации




В связи с постоянным совершенствованием нашей продукции, чертежи, описания, характеристики, используемые в данных технических паспортах, предназначены только для ознакомления и могут быть изменены без предварительной консультации

С помощью традиционных инструментов электромонтажника		С помощью специализированных инструментов	
 ⑤ 00 : 44.11	 ⑥ 00 : 44.25	 ⑦ 00 : 07.89 * 6YTTL05	 ⑧ 00 : 07.95 * 6YTTL04
 ⑦ 00 : 37.29	 ①+②+③+④+⑤+⑥+⑦ 02 : 36.16		 ①+②+③+④+ ⑤+⑥+⑦+⑧ 01 : 14.82
Сокращение времени: 52 %			

## 4

### Саморегулирующийся кабель с металлической пластиной, заземляющим проводником и внешней оболочкой

С помощью традиционных инструментов электромонтажника		С помощью специализированных инструментов	
 ① 00 : 15.43	 ② 00 : 12.22	 ① 00 : 04.86 * 6YTTL04	 ② 00 : 02.96
 ③ 00 : 08.54	 ④ 00 : 06.12	 ③ 00 : 08.74 * 6YTTL04	 ④ 00 : 10.09 * 6YTTL05
 ⑤ 00 : 14.76	 ⑥ 00 : 12.13	 ⑤ 00 : 11.53 * 6YTTL04	
 ⑦ 00 : 07.64	 ⑧ 00 : 47.69		
 ⑨ 00 : 22.32	 ⑩ 00 : 06.14		
 ①+②+③+④+⑤+ ⑥+⑦+⑧+⑨+⑩ 02 : 32.99			 ①+②+③+④+⑤ 00 : 38.18
Сокращение времени: 59 %			

\* Эти эксклюзивные инструменты доступны в разделе аксессуаров



## 5

### Кабель постоянного питания с металлической оплеткой и внешней оболочкой

С помощью традиционных инструментов электромонтажника		С помощью специализированных инструментов	
① 00 : 23.48 	② 01 : 08.19 	① 00 : 06.73 	② 01 : 08.19 
③ 00 : 07.03 	④ 00 : 27.30 	③ 00 : 07.03 	④ 00 : 05.25 
⑤ 00 : 15.08 	⑥ 00 : 02.05 	⑤ 00 : 04.88 	⑥ 00 : 02.05 
⑦ 00 : 04.23 	①+②+③+④+⑤+⑥+⑦ 02 : 27.36	⑦ 00 : 04.23 	①+②+③+④+⑤+⑥+⑦ 01 : 38.36
Сокращение времени: 33 %			

В связи с постоянным совершенствованием нашей продукции, характеристики, описание, чертежи, используемые в данных технических паспортах, предназначены только для ознакомления и могут быть изменены без предварительной консультации

\* Эти эксклюзивные инструменты доступны в разделе аксессуаров



В связи с постоянным совершенствованием нашей продукции, чертежи, описания, характеристики, используемые в данных технических паспортах, предназначены только для ознакомления и могут быть изменены без предварительной консультации

# Список артикулов



В связи с постоянным совершенствованием нашей продукции, чертежи, описания, характеристики, используемые в данных технических паспортах, предназначены только для ознакомления и могут быть изменены без предварительной консультации



# Список артикулов

В связи с постоянным совершенствованием нашей продукции, чертежи, описания, характеристики, используемые в данных технических паспортах, предназначены только для ознакомления и могут быть изменены без предварительной консультации

артикулы	артикулы	артикулы	артикулы	артикулы
2DNAP6FA	6YTBА015503040H0	6YTDKBBPE3001062	6YTNL01N09800045	6YTPFM24S100140S
2DNAP6FB	6YTBА015503040P0	6YTDKBBPU2001061	6YTNL02N08620032	6YTPFM24SF35110N
2DNAP6FE	6YTBТ01250304B25	6YTDKBBPU2001062	6YTNL03N13006075	6YTPFM24SF35110S
2DNAP6FF	6YTBТ01250304BE5	6YTDKBBPU2001063	6YTNL04N10005546	6YTPFM24SF60095N
4911EJ01006CUSV0	6YTBТ01250SGCB25	6YTDKBBPU2001064	6YTNM01N08504545	6YTPFM24SF60095S
49C0TTPPP8LLLA4	6YTBТ01250SGCBE5	6YTDKBBPU3001061	6YTNM02N08203032	6YTPFM24SF60130N
49C0TTPPP8LLLB4	6YTBТ02025304C25	6YTDKBBPU3001062	6YTNM03N11004075	6YTPFM24SF60130S
49C0TTPPP8LLLC4	6YTBТ02025304CK0	6YTDKBBPU3001063	6YTNM04N13508246	6YTPFM24SF92142N
49C0TTPPP8LLLD4	6YTBТ02025304D25	6YTDKBBPU3001064	6YTPEM20S040080N	6YTPFM24SF92142S
49C0TTPPP8LLE1	6YTBТ02025304DU0	6YTEW16S0F5010	6YTPEM20S040080S	6YTPFM24SSRF000N
49C0TTPPP8LLLF1	6YTBТ02025SGCC25	6YTEW26S0F50110	6YTPEM20S080120N	6YTPFM24SSRF000S
49C0TTPPP8LLLG1	6YTBТ02025SGCCK0	6YTEW36S0F50120	6YTPEM20S080120S	6YTPGM20S040080N
49C0TTPPP8LLLH1	6YTBТ02025SGCDU0	6YTEW46S0F60130	6YTPEM20SF60130N	6YTPGM20S040080S
49C0TTPPP8LLLJ3	6YTBТ02025SGD25	6YTEW56SOR60000	6YTPEM20SF60130S	6YTPGM20S080120N
49C0TTPPP8LLLK3	6YTCORC009011006	6YTEW66SOR70000	6YTPEM20SSRF000N	6YTPGM20S080120S
49C0TTPPP8LLLL2	6YTCORC019033016	6YTJEM20S080120S	6YTPEM20SSRF000S	6YTPGM20SF60130N
49C0TTPPP8LLLM2	6YTCORC023036016	6YTJEM20SF60130S	6YTPEM24S060080N	6YTPGM20SF60130S
49C0TTPPP8LLLN2	6YTDKAAPE2001060	6YTMС2000ELH062A	6YTPEM24S060080S	6YTPGM20SSRF000N
49C0TTPPP8LLLP2	6YTDKAAPE3001060	6YTNB01N120040A5	6YTPEM24S080120N	6YTPGM20SSRF000S
49C0TTPPP8LLLQ2	6YTDKAAPU2001060	6YTNB02N125055A2	6YTPEM24S080120S	6YTPGM24S060080N
49C0TTPPP8LLLR2	6YTDKAAPU3001060	6YTNB03N116046A0	6YTPEM24S100140N	6YTPGM24S060080S
49JBDJ01006KFR18	6YTDKABPE2001060	6YTNB04N110040A1	6YTPEM24S100140S	6YTPGM24S080120N
49JBDJ01006KFR28	6YTDKABPE3001060	6YTNB05N130048A2	6YTPEM24SF35110N	6YTPGM24S080120S
49JBDJ01006KFR38	6YTDKABPU2001060	6YTNB06N110038A2	6YTPEM24SF35110S	6YTPGM24S100140N
49JBDJ01006KFRF8	6YTDKABPU3001060	6YTNE07N09800045	6YTPEM24SF60095N	6YTPGM24S100140S
66JGN08075164	6YTDKBAPE2001061	6YTNE08N08620032	6YTPEM24SF60095S	6YTPGM24SF35110N
66JGN080P5185	6YTDKBAPE2001062	6YTNE09N13006075	6YTPEM24SF60130N	6YTPGM24SF35110S
66JGN10075164	6YTDKBAPE2001063	6YTNE10N10005546	6YTPEM24SF60130S	6YTPGM24SF60095N
66JGN120P5185	6YTDKBAPE2001064	6YTNE11N12004275	6YTPEM24SF92142N	6YTPGM24SF60095S
66JGN140P5185	6YTDKBAPE3001061	6YTNE12N14004275	6YTPEM24SF92142S	6YTPGM24SF60130N
66JGNF6075164130	6YTDKBAPE3001062	6YTNE13N06804675	6YTPEM24SSRF000N	6YTPGM24SF60130S
66JGT08075164	6YTDKBAPE3001063	6YTNE14N09203575	6YTPEM24SSRF000S	6YTPGM24SF92142N
66JGT080P5185	6YTDKBAPE3001064	6YTNE15N12206366	6YTPFM20S040080N	6YTPGM24SF92142S
66JGT10075164	6YTDKBAPU2001061	6YTNE16N16007566	6YTPFM20S040080S	6YTPGM24SSRF000N
66JGT120P5185	6YTDKBAPU2001062	6YTNJ01N08504550	6YTPFM20S080120N	6YTPGM24SSRF000S
66JGT140P5185	6YTDKBAPU2001063	6YTNJ02N08203053	6YTPFM20S080120S	6YTPIM20S040080N
66JGTF6075164130	6YTDKBAPU2001064	6YTNJ03N11004063	6YTPFM20SF60130N	6YTPIM20S040080S
66JPN18518265	6YTDKBAPU3001061	6YTNJ04N13508265	6YTPFM20SF60130S	6YTPIM20S080120N
66JPT18518265	6YTDKBAPU3001062	6YTNJ05N00200027	6YTPFM20SSRF000N	6YTPIM20S080120S
66JPT22518300	6YTDKBAPU3001063	6YTNJ06N00500040	6YTPFM20SSRF000S	6YTPIM20SF60130N
66JRN18520225	6YTDKBAPU3001064	6YTNJ07N00800050	6YTPFM24S060080N	6YTPIM20SF60130S
66JRN22520245	6YTDKBBPE2001061	6YTNK1	6YTPFM24S060080S	6YTPIM20SSRF000N
66NCM20545H25	6YTDKBBPE2001062	6YTNK2	6YTPFM24S080120N	6YTPIM20SSRF000S
66NCM24560H30	6YTDKBBPE2001063	6YTNK3	6YTPFM24S080120S	6YTPIM24S060080N
66NDM20545H25	6YTDKBBPE2001064	6YTNK4	6YTPFM24S100140N	6YTPIM24S060080S

# Список артикулов



артикулы	артикулы	артикулы	артикулы	артикулы
6YTPIM24S080120N	6YTTL03	TNJB150A10022F6	Y260PSS000000S0	Y8WJU021D0000AUX
6YTPIM24S080120S	6YTTL04	TNJB150A20022F6	Y261KNN610304300	Y8WJU021D0000AUY
6YTPIM24S100140N	6YTTL04A1	TNJB150A30022F6	Y261KXX610304300	Y8WJU021D0100AUZ
6YTPIM24S100140S	6YTTL04A2	TNR60030C02001F4	Y261PFF610304300	Y8WJU021D0200AUZ
6YTPIM24SF35110N	6YTTL04A3	TNR60030C05001F4	Y261PSS610304300	Y8WJU021D0300AUZ
6YTPIM24SF35110S	6YTTL04B1	TNR60030C10001F4	Y261SS06103004300	Y8WRC02100000AUX
6YTPIM24SF60095N	6YTTL04B10	TNR60030C20001F4	Y270KNN0000000S0	Y8WRC02100000AUY
6YTPIM24SF60095S	6YTTL04B11	TNR60030C30001F4	Y270KXX0000000S0	Y8WRC02100100AUZ
6YTPIM24SF60130N	6YTTL04B2	TPJBD150A03022D6	Y270PFF0000000S0	Y8WRC02100200AUZ
6YTPIM24SF60130S	6YTTL04B3	TPJBD150A10022D6	Y270PSS0000000S0	Y8WRC02100300AUZ
6YTPIM24SF92142N	6YTTL04B4	TPJBD150A20022D6	Y280KNNN000000S0	Y8WRD02100000AUX
6YTPIM24SF92142S	6YTTL04B5	TPJBD150A30022D6	Y280KXXX000000S0	Y8WRD02100000AUY
6YTPIM24SSRF000N	6YTTL04B6	TSJBD150A0302BK6	Y280PFF0000000S0	Y8WRD02100100AUZ
6YTPIM24SSRF000S	6YTTL04B7	TSJBD150A1002BK6	Y280PSS000000S0	Y8WRD02100200AUZ
6YTPJM20S040080N	6YTTL04B8	TSJBD150A2002BK6	Y29CGYS300P6930	Y8WRD02100300AUZ
6YTPJM20S040080S	6YTTL04B9	TSJBD150A3002BK6	Y29CGYS300P6DNO	Y8WRE02100000AUX
6YTPJM20S080120N	6YTTL05A	TSR50030I0200BK6	Y29CGYS316P6930	Y8WRE02100000AUY
6YTPJM20SF60130N	6YTTL05B	TSR50030I0500BK6	Y29CGYS316P6DNO	Y8WRE02100100AUZ
6YTPJM20SSRF000N	6YTTL05C	TSR50030I1000BK6	Y29CGYT300P6930	Y8WRE02100200AUZ
6YTPJM20SSRF000S	6YTTL05D	TSR50030I2000BK6	Y29CGYT300P6DNO	Y8WRE02100300AUZ
6YTPJM24SF35110N	9UWTTPPPP8LLLA4	TSR50030I3000BK6	Y29CGYT316P6930	Y8WRF02100000AUX
6YTPJM24SF35110S	9UWTTPPPP8LLLB4	Y0D8KD104040QB3J	Y29CGYT316P6DNO	Y8WRF02100000AUY
6YTPJM24SF60095N	9UWTTPPPP8LLLC4	Y0D9KD104040QB3J	Y29DC6S300P6930	Y8WRF02100100AUZ
6YTPJM24SF60095S	9UWTTPPPP8LLLD4	Y1A2PN6F204040AJ	Y29DC6S300P6DNO	Y8WRF02100200AUZ
6YTPJM24SF60130N	9UWTTPPPP8LLLE1	Y1A2PN6F235035AJ	Y29DC6S316P6930	Y8WRF02100300AUZ
6YTPJM24SF60130S	9UWTTPPPP8LLLF1	Y1A8G4040AQ30001J	Y29DC6S316P6DNO	Y8WRM02100000AUX
6YTPJM24SF92142N	9UWTTPPPP8LLLG1	Y1B2PN6F204040AJ	Y29DC6T300P6930	Y8WRM02100000AUY
6YTPJM24SF92142S	9UWTTPPPP8LLHH1	Y1B2PN6F235035AJ	Y29DC6T300P6DNO	Y8WRM02100100AUZ
6YTPJM24SSRF000N	9UWTTPPPP8LLHJ3	Y1B8G4040AQ30001J	Y29DC6T316P6930	Y8WRM02100200AUZ
6YTPJM24SSRF000S	9UWTTPPPP8LLHK3	Y22D9J01006USUS0	Y29DC6T316P6DNO	Y8WRM02100300AUZ
6YTPPCP9801B32	9UWTTPPPP8LLLL2	Y240MW	Y29EGYS326P6930	Y8WRR02100000AUX
6YTPPCP9802B32	9UWTTPPPP8LLLM2	Y240RF	Y29EGYS326P6DNO	Y8WRR02100000AUY
6YTPPCP9811B32	9UWTTPPPP8LLLN2	Y240SS	Y29EGYT326P6930	Y8WRR02100100AUZ
6YTPPCP9812B32	9UWTTPPPP8LLLP2	Y240XX	Y29EGYT326P6DNO	Y8WRR02100200AUZ
6YTPPCP9821B32	9UWTTPPPP8LLLQ2	Y250FPP	Y40	Y8WRR02100300AUZ
6YTPPCP9822B32	9UWTTPPPP8LLLR2	Y250NKK	Y41	YF62NC000100000J
6YTPS2420	TJJB150A03022D6	Y250SPP	Y8WHQ02100000AUX	YF62NC040400000J
6YTPS2620	TJJB150A10022D6	Y250XKK	Y8WHQ02100000AUY	YF62NC350350000J
6YTPTE440	TJJB150A20022D6	Y260KNN0000000S0	Y8WHQ02100100AUZ	YF7GNC04040023ZJ
6YTPTE499	TJJB150A30022D6	Y260KXX0000000S0	Y8WHQ02100200AUZ	
6YTQTW46	TNJB150A03022F6	Y260PFF	Y8WHQ02100300AUZ	

В связи с постоянным совершенствованием нашей продукции, чертежи, описания, характеристики, используемые в данных технических паспортах, предназначены только для ознакомления и могут быть изменены без предварительной консультации

Обновление 2026/05/07



# Раздел 4

## Соединительные коробки для теплофикации, подключение на проводниках со снятой изоляцией



## **Преимущества клемм с затяжкой на зачищенных проводниках**

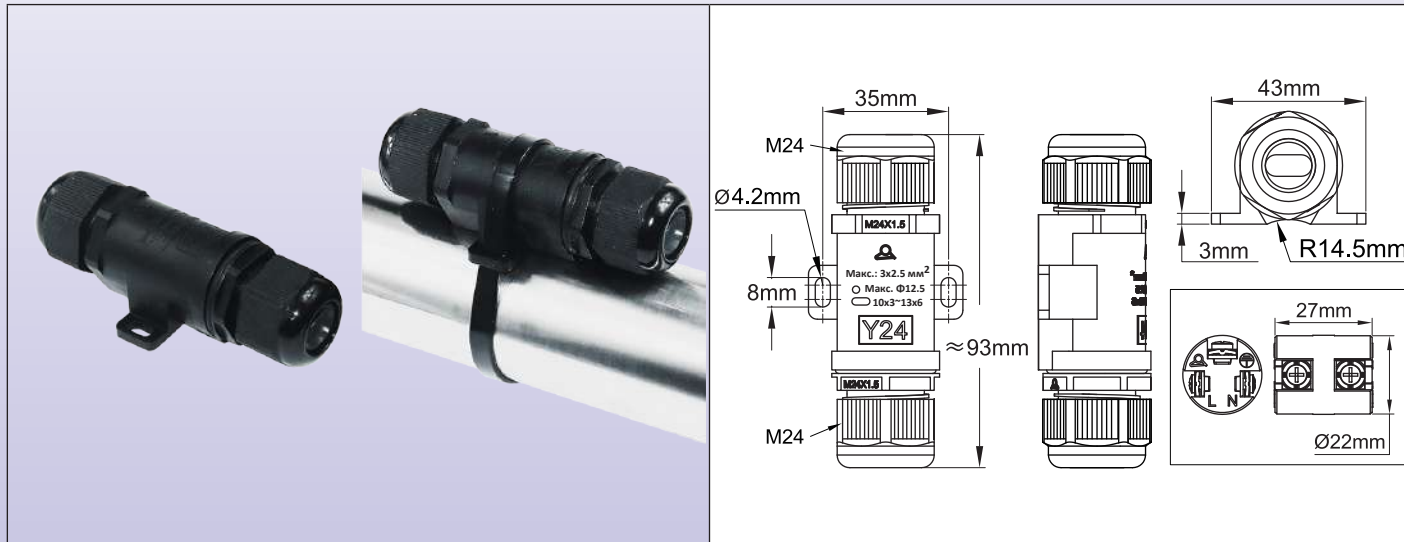
- Визуализация подключения.
- Нет необходимости проверять омическое сопротивление соединения, чтобы убедиться в том, что оно выполнено правильно.
- Применяется для всех типов нагревательных кабелей
  - Каждая клемма, благодаря использованию шайб с квадратными вмятинами, может принимать два проводника.

# Соединительная коробка для тепловых кабелей с 2-мя путями подключения в линию, для традиционных или саморегулирующихся кабелей



В связи с постоянным совершенствованием нашей продукции, чертежи, описания, характеристики, используемые в данных технических паспортах, предназначены только для ознакомления и могут быть изменены без предварительной консультации

2 пути в линию	Клеммы с винтом и квадратной шайбой	Калибр провода	Диаметры кабелей		Тип
		1~2.5 мм <sup>2</sup>			<b>Y24</b>



## Применения

Эта коробка позволяет осуществлять подключение **конец – к – концу** в полевых условиях с хорошей защитой от проникновения (IP66) круглый или плоский нагревательный кабель с круглым силовым кабелем. Однако она также позволяет соединить вместе два круглых или два плоских кабеля. Внутренняя соединительная клеммная колодка выполнена из керамики.

## Основные особенности

**Материал:** полиамид 66 черного цвета, общая длина 93 мм. Хорошая устойчивость к УФ-излучению.

**Класс водонепроницаемости:** IP66

**Монтаж:**

- Настенный монтаж: с помощью двух боковых ушек для винтов диаметром 4 мм, расстояние между ними 35 мм.
- На трубе: с помощью нейлоновой кабельной стяжки. Нижняя часть вогнута для облегчения монтажа, а продолговатые отверстия ушек позволяют пропустить и закрепить кабельную стяжку.

**Клеммная колодка:**

- Высокотемпературная керамика с винтовыми зажимами с накидными зубчатыми квадратными шайбами, принимающими неизолированные проводники
- 3 проводника, от 1 до 2,5 мм<sup>2</sup>
- Максимально допустимая интенсивность: 16 А 250 В

**Кабельные зажимы:** с кабельными вводами M24, с прокладками из NBR по 70°

- Предельные размеры круглых кабелей: от 6 до 12,2 мм
- Предельные размеры плоских кабелей: от 8,7 x 3,5 до 14,2 x 9,2 мм

Более подробная информация приведена на странице каталога, посвященной кабельным вводам БУТР.

**Простая сборка:** можно выдвинуть керамическую клеммную колодку из корпуса для подключения кабелей вне его.

## Номера основных деталей

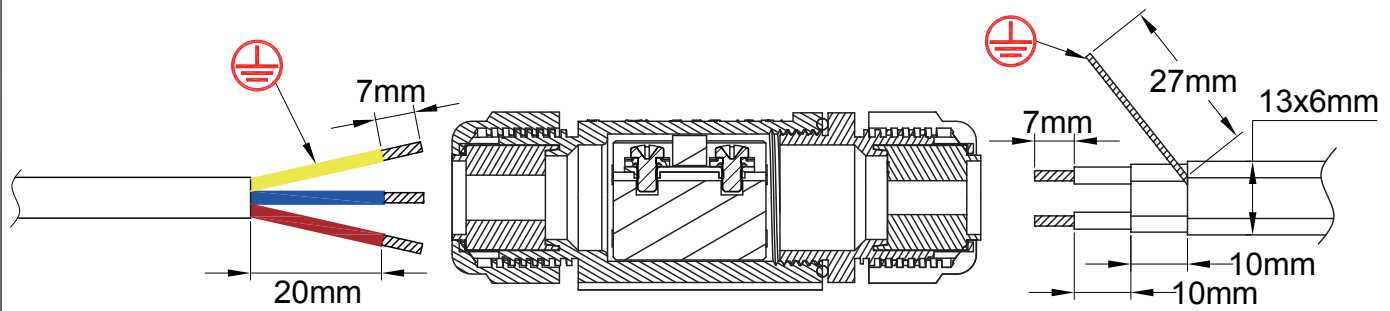
Номер детали	Уплотнения на стороне А*	Уплотнения на стороне В*
Y24ORF	Силиконовое уплотнение для круглого кабеля диам. макс. 12 мм.	Силиконовое уплотнение для продолговатого кабеля макс. размера 13 x 6 мм
Y240MW	Уплотнение NBR для круглого кабеля диам. макс. 12 мм.	Уплотнение NBR для продолговатого кабеля макс. размера 13 x 6 мм
Y240SS	Набор силиконовых уплотнений для круглых кабелей диам. макс. 8, 12 и 14 мм.	Набор силиконовых уплотнений для продолговатых кабелей макс. размера 9,5x6; 11x3,5; 13x6 и 14,2x9,2 мм.
Y240XX	Набор уплотнений NBR для круглых кабелей диам. макс. 8, 12 и 14 мм.	Набор уплотнений NBR для продолговатых кабелей макс. размера 9,5x6; 11x3,5; 13x6 и 14,2x9,2 мм.

\* При температуре окружающей среды выше 80°C рекомендуется использовать силиконовые уплотнения.

# Соединительная коробка для тепловых кабелей с 2-мя путями подключения в линию, для традиционных или саморегулирующихся кабелей



## Размеры зачистки круглых и продолговатых кабелей



## Этапы сборки кабелей

(Более подробно о различных способах подготовки клемм для различных типов кабелей можно узнать из технического введения).

<p><b>1</b> : Пропустите кабель питания через гайку кабельного ввода, его уплотнение и корпус клеммной колодки. Снимите внешнюю оболочку и зачистите проводники в соответствии с требуемыми размерами.</p>	<p><b>2</b> : Вставьте зачищенную часть проводников в клеммы и затяните отверткой. Рекомендуемый момент затяжки: 1,2 Н.м.</p>
<p><b>3</b> : Подобрал уплотнение кабельного ввода по рекомендуемому размеру для данного типа кабеля, пропустите греющий кабель через гайку ввода, его уплотнение и корпус кабельного ввода.</p>	<p><b>4</b> : Снимите внешнюю оболочку нагревательного кабеля до необходимой длины.</p>
<p><b>5</b> : Скрутите металлическую оплетку, чтобы придать ей форму круглого проводника.</p>	<p><b>6</b> : Снимите изоляционную оболочку вокруг нагревательной части до необходимой длины.</p>

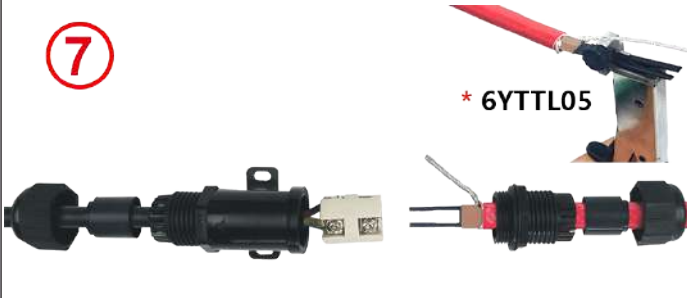
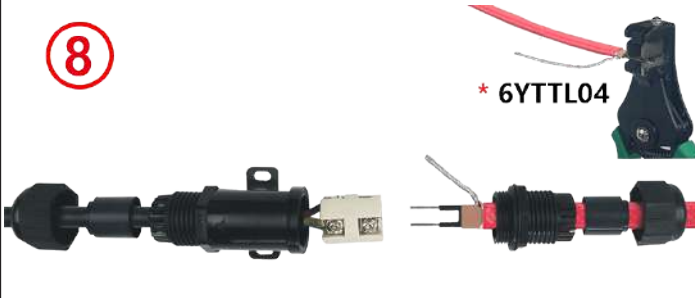
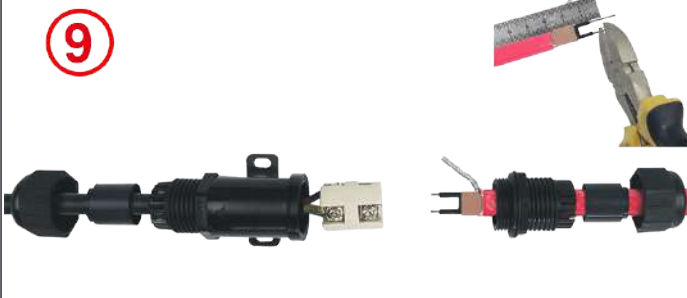

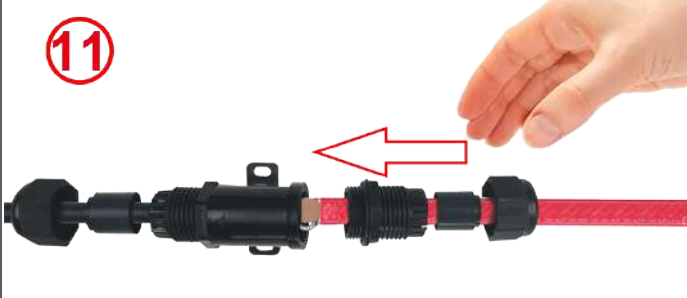


\* Эти эксклюзивные инструменты доступны в разделе аксессуаров

В связи с постоянным совершенствованием нашей продукции, чертежи, описания, характеристики, используемые в данных технических паспортах, предназначены только для ознакомления и могут быть изменены без предварительной консультации

# Соединительная коробка для тепловых кабелей с 2-мя путями подключения в линию, для традиционных или саморегулирующихся кабелей



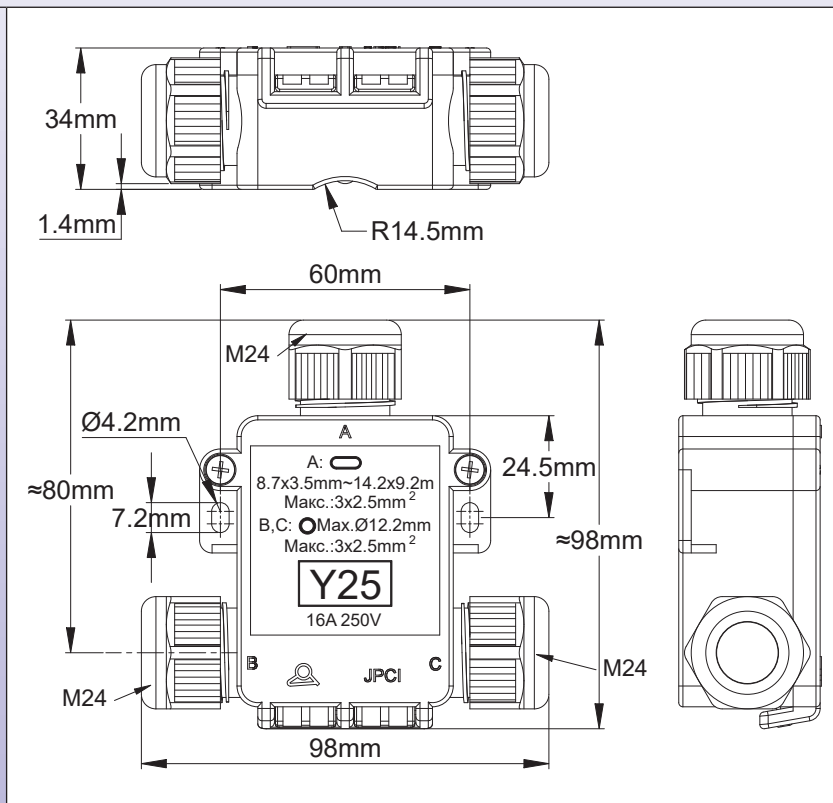
В связи с постоянным совершенствованием нашей продукции, чертежи, описания, характеристики, используемые в данных технических паспортах, предназначены только для ознакомления и могут быть изменены без предварительной консультации

<p><b>7</b></p>  <p>* 6YTTL05</p>	<p><b>8</b></p>  <p>* 6YTTL04</p>
<p>7 : Обрежьте нагревательную часть между двумя шинными проводами до необходимой длины.</p>	<p>8 : Зачистите два провода шины на необходимую длину.</p>
<p><b>9</b></p>  <p>* 6YTTL05</p>	<p><b>10</b></p> 
<p>9 : При необходимости обрежьте зачищенные провода шины.</p>	<p>10 : Вставьте провода шины в клеммы и затяните их отверткой. Рекомендуемый момент затяжки: 1,2 Н.м.</p>
<p><b>11</b></p> 	<p><b>12</b></p> 
<p>11 : Задвиньте все кабели и керамическую клеммную колодку в корпус.</p>	<p>12 : Вкрутите кабельный ввод в корпус, <b>не поворачивая кабели</b>, затем затяните гайку кабельного ввода шнура питания. Максимальный момент затяжки 3 Н.м.</p>
<p><b>13</b></p> 	
<p>13 : Вставьте уплотнение кабельного ввода в последний и затем затяните гайку кабельного ввода. Максимальный момент затяжки 3 Н.м.</p>	

\* Эти эксклюзивные инструменты доступны в разделе аксессуаров

# Соединительная коробка для тепловых кабелей с 3-мя путями в форме Т, для традиционных или саморегулирующихся кабелей

3 пути в форме Т	Винтовые и пластинчатые клеммы	Калибр провода	Диаметры кабелей		Тип
		1~2.5mm <sup>2</sup>			Y25



## Применения

Эта коробка позволяет соединить в полевых условиях круглый или плоский нагревательный кабель с круглым силовым кабелем с хорошей защитой от проникновения (IP66), обеспечивая при этом непрерывность силовой линии. Примером такого подключения может служить подача подогреваемых поилок в конюшнях или племенных помещениях. Внутренняя соединительная клеммная колодка выполнена из керамики.

## Основные особенности

**Материал:** полиамид 66 черного цвета, 98 мм x 98 мм x 34 мм. Хорошая устойчивость к УФ-излучению.

**Класс водонепроницаемости:** IP66.

**Монтаж:**

- Настенный монтаж: с помощью двух боковых ушек для винтов диаметром 4 мм, расстояние между ними 60 мм.
- Монтаж на трубе: с помощью нейлоновой кабельной стяжки. Продолговатые отверстия ушек позволяют пропустить и закрепить кабельную стяжку.

**Клеммная колодка:**

- Высокотемпературные керамические клеммы с винтовыми и седловыми клеммами для проводников сечением от 0,5 мм<sup>2</sup> до 2,5 мм<sup>2</sup>

- Максимально допустимая интенсивность: 16 А 250 В

**Кабельные зажимы:** с кабельными вводами M24, с силиконовыми прокладками

- Максимальный диаметр круглых кабелей: 12.2 мм на выходах В и С

- Предельные размеры плоского кабеля на выходе А: от 8,7 x 3,5 до 14,2 x 9,2 мм.

Более подробную информацию о возможностях затяжки круглых и продолговатых кабелей см. на странице каталога, посвященной кабельным вводам БУТР.

Для кабелей больших размеров или слишком жестких, чтобы их можно было разместить внутри данной модели, см. соединительные коробки серий Y26 и Y27.

**Простая сборка:** можно выдвинуть керамическую клеммную колодку из корпуса для подключения кабелей вне его.

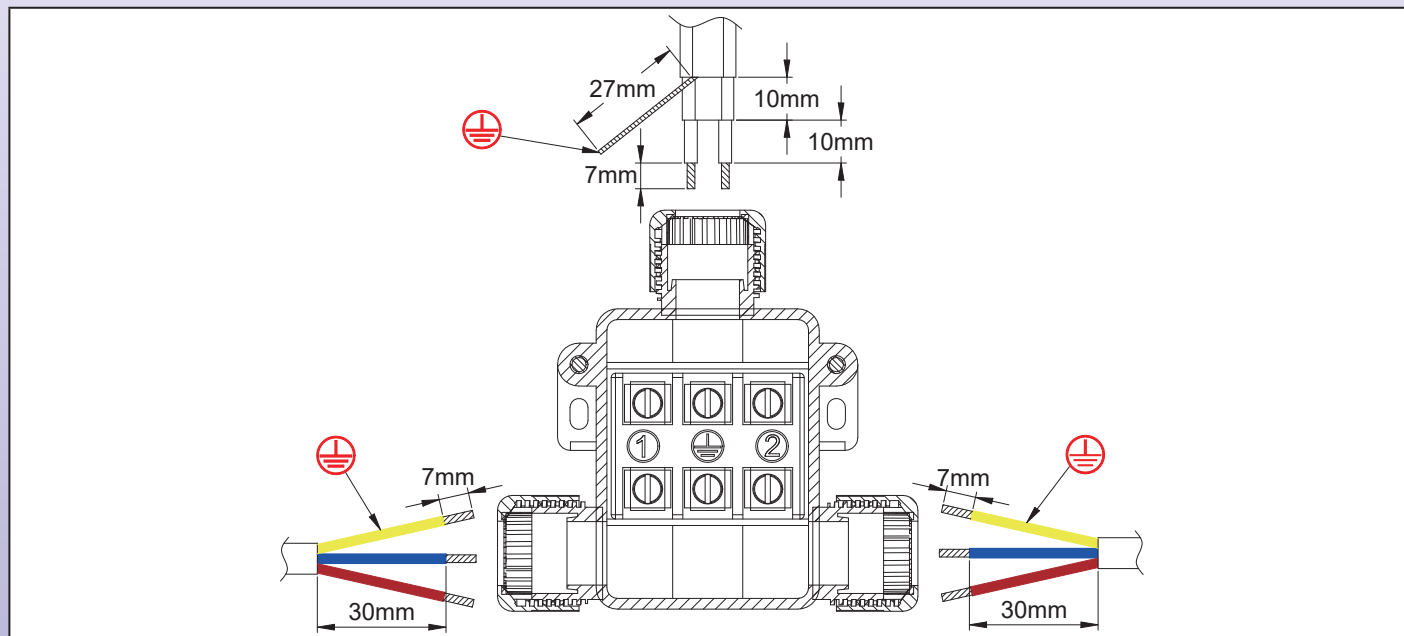
# Соединительная коробка для тепловых кабелей с 3-мя путями в форме Т, для традиционных или саморегулирующихся кабелей

## Номера основных деталей

Номер детали	Уплотнения на стороне А*	Уплотнения на стороне В*	Уплотнения на стороне С*
Y250FPP	Силиконовое уплотнение для продолговатого кабеля макс. размера 13 x 6 мм	Силиконовое уплотнение для круглого кабеля диам. макс. 12.2 мм.	Силиконовое уплотнение для круглого кабеля диам. макс. 12.2 мм.
Y250NKK	Уплотнение NBR для продолговатого кабеля макс. размера 13 x 6 мм.	Уплотнение NBR для круглого кабеля диам. макс. 12.2 мм.	Уплотнение NBR для круглого кабеля диам. макс. 12.2 мм.
Y250SPP	Набор силиконовых уплотнений для продолговатых кабелей макс. размера 9,5x6; 11x3,5; 13x6 и 14,2x9,2 мм.	Силиконовое уплотнение для круглого кабеля диам. макс. 12.2 мм.	Силиконовое уплотнение для круглого кабеля диам. макс. 12.2 мм.
Y250XKK	Набор уплотнений NBR для продолговатых кабелей макс. размера 9,5x6; 11x3,5; 13x6 и 14,2x9,2 мм.	Уплотнение NBR для круглого кабеля диам. макс. 12.2 мм.	Уплотнение NBR для круглого кабеля диам. макс. 12.2 мм.

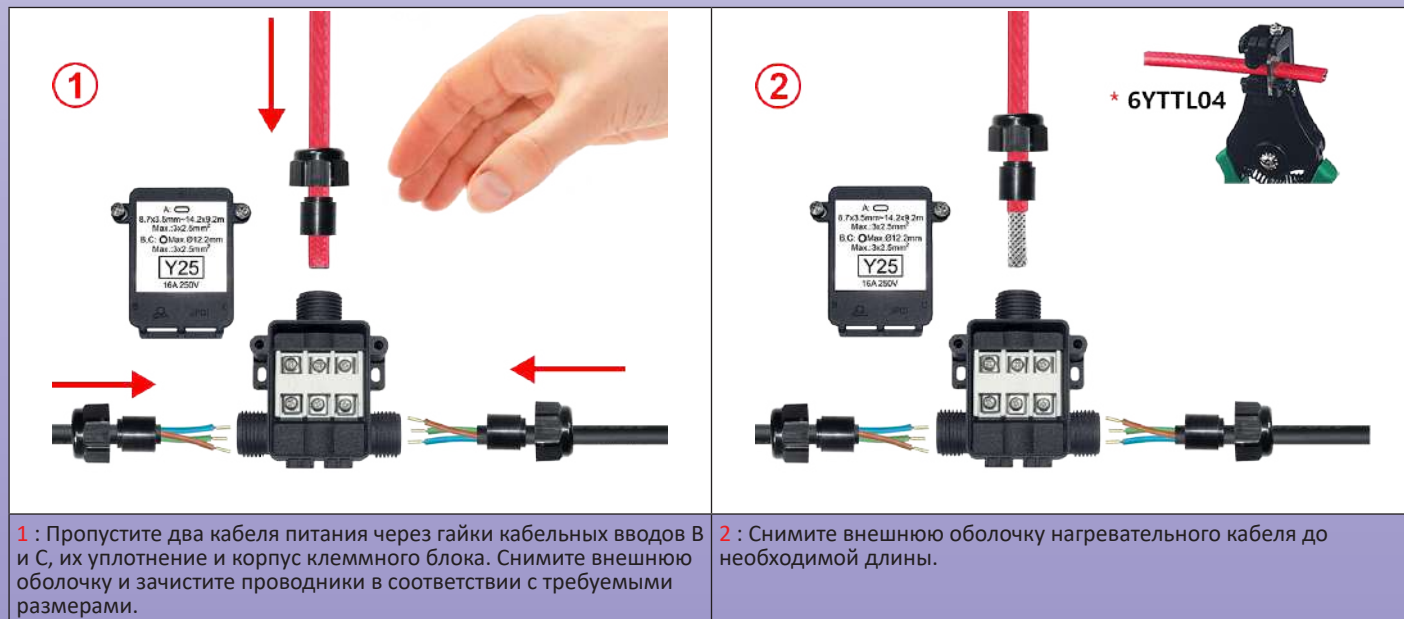
\* При температуре окружающей среды выше 80°C рекомендуется использовать силиконовые уплотнения.

## Размеры зачистки круглых и продолговатых кабелей



## Этапы сборки кабелей

(Более подробно о различных способах подготовки клемм для различных типов кабелей можно узнать из технического введения).




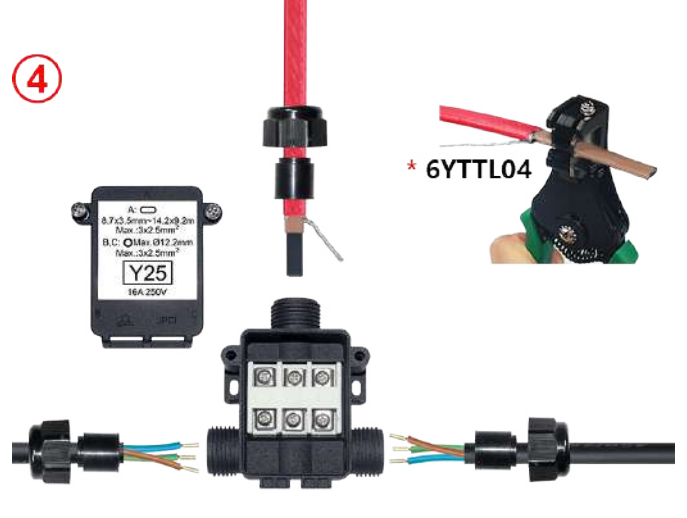
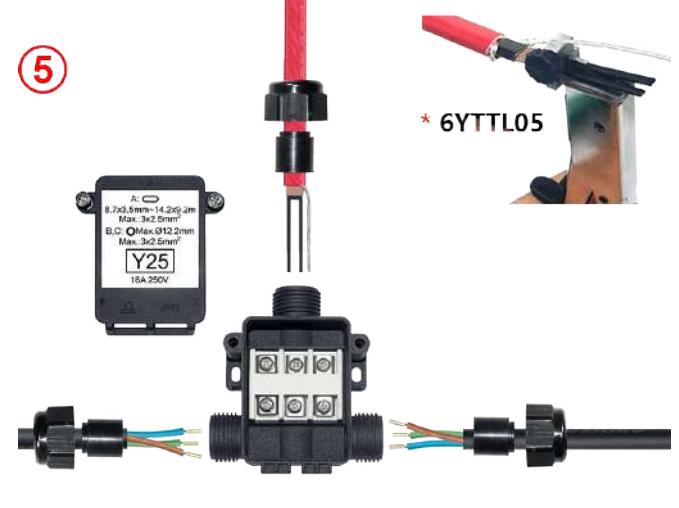
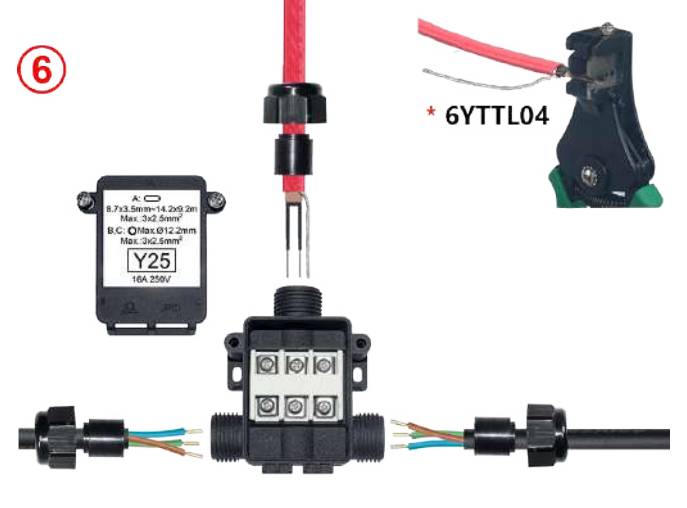
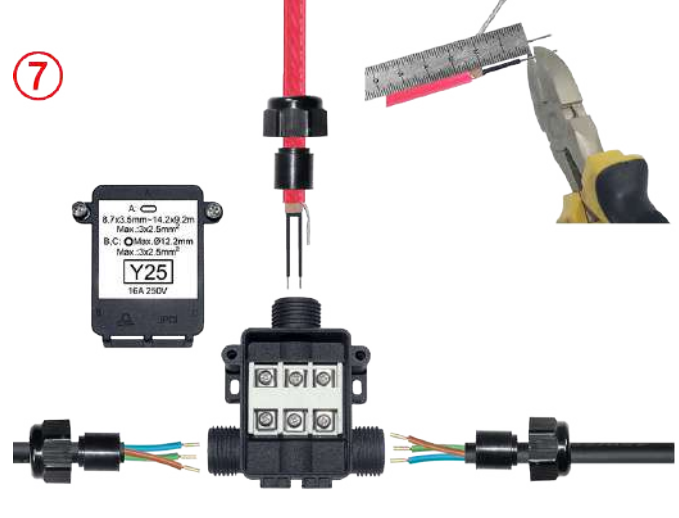
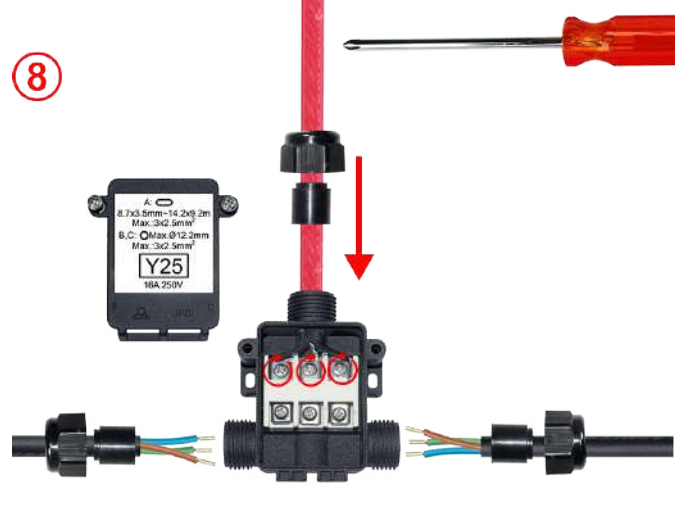
**1** : Пропустите два кабеля питания через гайки кабельных вводов В и С, их уплотнение и корпус клеммного блока. Снимите внешнюю оболочку и зачистите проводники в соответствии с требуемыми размерами.

**2** : Снимите внешнюю оболочку нагревательного кабеля до необходимой длины.

\* Эти эксклюзивные инструменты доступны в разделе аксессуаров

В связи с постоянным совершенствованием нашей продукции, чертежи, описания, характеристики, используемые в данных технических паспортах, предназначены только для ознакомления и могут быть изменены без предварительной консультации

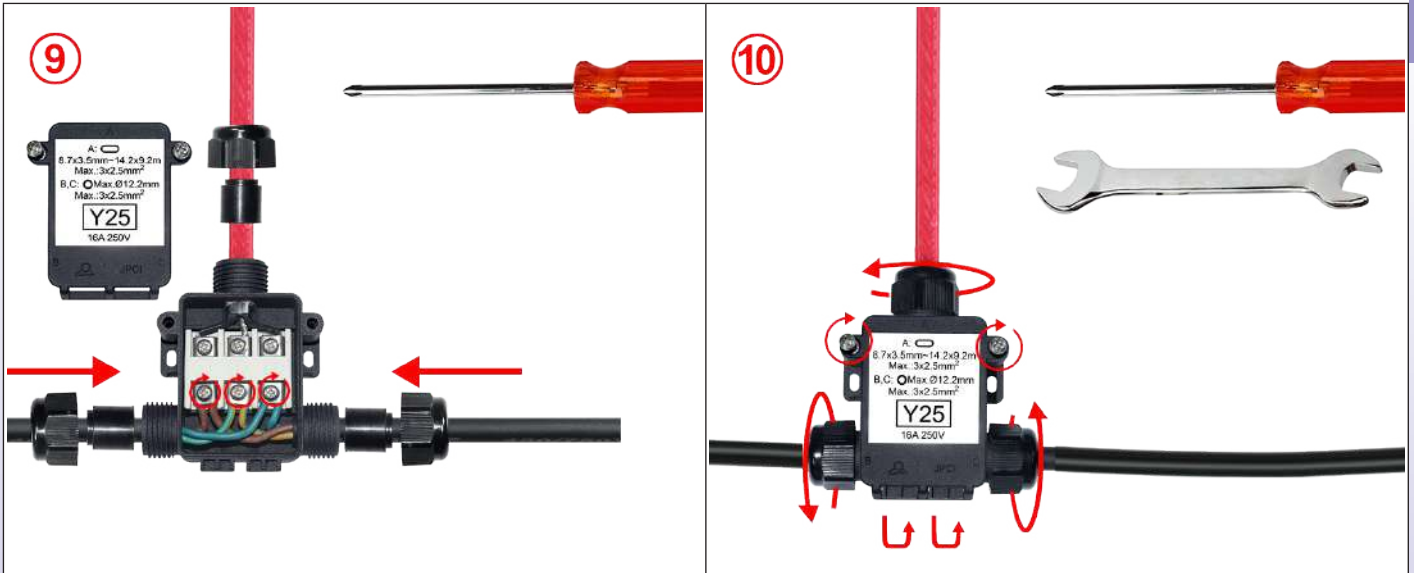
# Соединительная коробка для тепловых кабелей с 3-мя путями в форме Т, для традиционных или саморегулирующихся кабелей

 <p><b>3</b></p>	 <p><b>4</b></p> <p>* 6YTTL04</p>
<p>3 : Скрутите металлическую оплетку, чтобы придать ей форму круглого проводника.</p>	<p>4 : Снимите изоляционную оболочку вокруг нагревательной части до необходимой длины.</p>
 <p><b>5</b></p> <p>* 6YTTL05</p>	 <p><b>6</b></p> <p>* 6YTTL04</p>
<p>5 : Обрежьте нагревательную часть между двумя шинными проводами нагревательного кабеля до необходимой длины.</p>	<p>6 : Зачистите два провода шины на необходимую длину.</p>
 <p><b>7</b></p>	 <p><b>8</b></p>
<p>7 : При необходимости обрежьте зачищенные провода шины.</p>	<p>8 : Вставьте зачищенную часть проводников нагревательного кабеля в клеммы и затяните отверткой. Рекомендуемый момент затяжки: 1,2 Н.м</p>

\* Эти эксклюзивные инструменты доступны в разделе аксессуаров

# Соединительная коробка для тепловых кабелей с 3-мя путями в форме Т, для традиционных или саморегулирующихся кабелей

В связи с постоянным совершенствованием нашей продукции, чертежи, описание, характеристики, используемые в данных технических паспортах, предназначены только для ознакомления и могут быть изменены без предварительной консультации




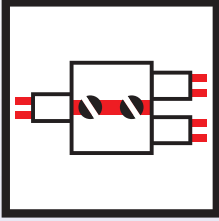
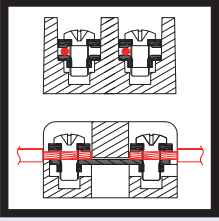

**9** : Вставьте зачищенную часть проводников питания в клеммы и затяните отверткой. По 2 проводника внутри каждой клеммы, с каждой стороны седла. Рекомендуемый момент затяжки: 1,2 Н.м.

**10** : Накрутите гайки кабельных вводов на корпус, **не поворачивая кабели**. Максимальный момент затяжки 3 Н.м.

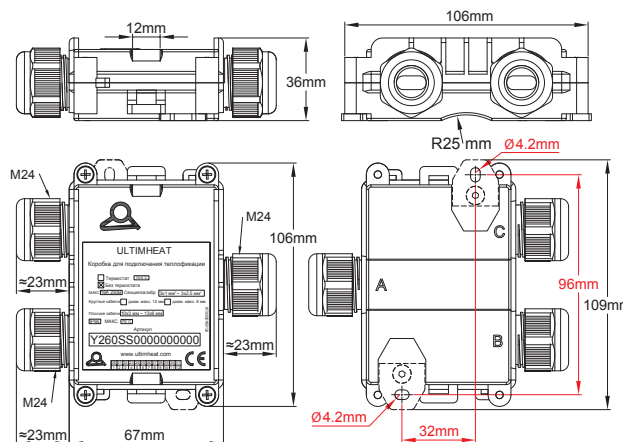


# Соединительная коробка на 3 параллельных пути для кабелей теплофикации, без термостата

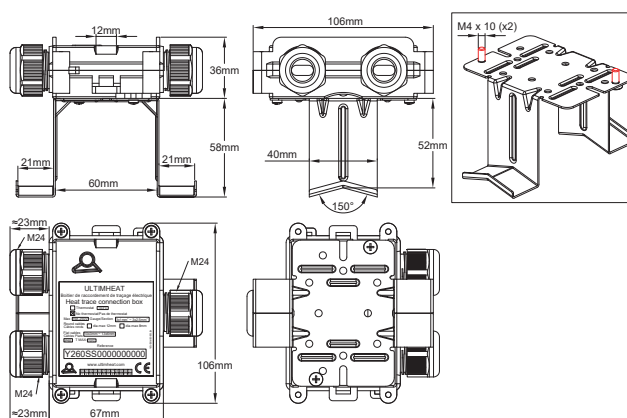


3 параллельных пути	Клеммы с винтом и квадратной шайбой	Калибр провода	Диаметры кабелей	Тип
		<p>1~2.5 мм<sup>2</sup></p>		
<h2>Y260</h2>				

## Настенный монтаж



## Монтаж на трубе с помощью выносного кронштейна из нержавеющей стали



## Пример монтажа на поверхности трубы с помощью нейлоновых кабельных стяжек



## Пример монтажа на трубе с помощью выносного кронштейна из нержавеющей стали БУТQT



В связи с постоянным совершенствованием нашей продукции, чертежи, описания, характеристики, используемые в данных технических паспортах, предназначены только для ознакомления и могут быть изменены без предварительной консультации

# Соединительная коробка на 3 параллельных пути для кабелей теплофикации, без термостата



## Применения

Эта коробка позволяет соединить, с хорошей защитой от проникновения IP65, 2 круглых или плоских нагревательных кабеля с круглым силовым кабелем или одновременно обеспечить непрерывность силовой линии.

Она может быть установлена на плоской поверхности или на трубе.

Расположение клемм обеспечивает легкий доступ, подключение осуществляется просто, в том числе для греющих кабелей в оплетке.

Совместима со всеми типами гибких нагревательных проводов, круглых и плоских.

## Основные особенности

**Материал:** полиамид 66 черного цвета, 90 мм x 67 мм x 36 мм (кабельные вводы в комплект не входят). Прекрасная устойчивость к УФ-излучению.

**Класс водонепроницаемости:** IP65

**Монтаж:** 2 съемных настенных кронштейна, расстояние между отверстиями 96 мм. Возможен также монтаж на трубу с помощью кабельной стяжки, для чего используются 2 кольца, расположенные на боковой стороне коробки

**Клеммы:**

- Винтовые клеммы с накидными зубчатыми квадратными шайбами для подключения жестких или гибких проводников.
- Механическая затяжка кабеля обеспечивается винтовым металлическим седлом, которое может использоваться как для круглого, так и для плоского кабеля.

Это запатентованное седло также обеспечивает заземление металлической оплетки нагревательных кабелей.

- Калибр проводов: от 3 x 1 мм<sup>2</sup> до 3 x 2,5 мм<sup>2</sup>

- Максимально допустимая интенсивность: 16 А 250 В

**Отвод кабелей:** с кабельными вводами M24, с прокладками из NBR 70 шор (силикон поставляется по запросу).

- **Максимальный диаметр круглых кабелей:** 8; 12 мм в зависимости от установленных прокладок.

- **Ограничение размеров продолговатых кабелей:**

- от 8 x 5 до 9,5 x 6 мм

- от 9,5 x 2,5 до 11 x 3,5 мм

- от 11 x 4 до 13 x 6 мм

- от 12,5 x 8 до 14,2 x 9,2 мм

Более подробную информацию о возможностях затяжки круглых и продолговатых кабелей см. на странице каталога, посвященной кабельным вводам БУТР.

**Защитное уплотнение:** в комплект поставки входят 5 красных пластиковых стяжек для использования в уплотнительных отверстиях

**Простая сборка:** сборка производится с полным доступом к клеммам при снятой крышке. Монтаж на стенку или трубу может осуществляться со снятой или собранной крышкой.

**Аксессуары:** кронштейн из нержавеющей стали для монтажа на расстоянии от трубы, см. аксессуары на стр. БУТQT.

**Опции:** модель для 3-х нагревательных проводов без кабеля питания и модель для одного нагревательного провода и 2 кабелей питания.

**Номера деталей упрощенных моделей с одним размером прокладки кабельного ввода для круглых и плоских проводов, индивидуальной маркировкой и специальным набором принадлежностей для монтажа на трубу (ОЕМ-версии) уточняйте у нас.**

## Номера основных деталей

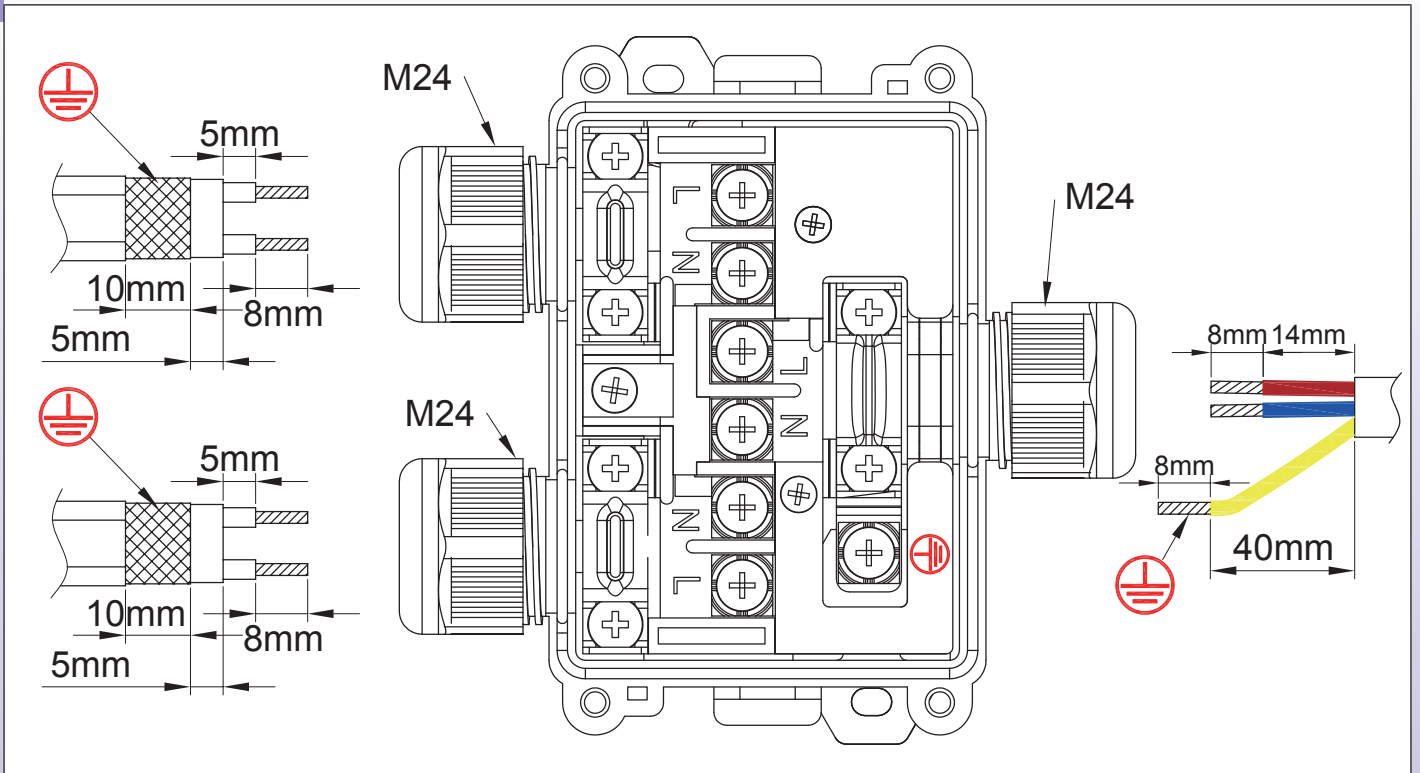
Номер детали	Уплотнения на стороне А*	Уплотнения на стороне В*	Уплотнения на стороне С*
Y260PFF	Силиконовое уплотнение для круглого кабеля диам. макс. 12.2 мм.	Силиконовое уплотнение для продолговатого кабеля макс. размера 13 x 6 мм	Силиконовое уплотнение для продолговатого кабеля макс. размера 13 x 6 мм
Y260KNN000000SO	Уплотнение NBR для круглого кабеля диам. макс. 12.2 мм.	Уплотнение NBR для продолговатого кабеля макс. размера 13 x 6 мм	Уплотнение NBR для продолговатого кабеля макс. размера 13 x 6 мм.
Y260PSS000000SO	Силиконовое уплотнение для круглого кабеля диам. макс. 12.2 мм.	Набор силиконовых уплотнений для продолговатых кабелей макс. размера 9,5x6; 11x3,5; 13x6 и 14,2x9,2 мм.	Набор силиконовых уплотнений для продолговатых кабелей макс. размера 9,5x6; 11x3,5; 13x6 и 14,2x9,2 мм.
Y260KXX000000SO	Уплотнение NBR для круглого кабеля диам. макс. 12.2 мм.	Набор уплотнений NBR для продолговатых кабелей макс. размера 9,5x6; 11x3,5; 13x6 и 14,2x9,2 мм.	Набор уплотнений NBR для продолговатых кабелей макс. размера 9,5x6; 11x3,5; 13x6 и 14,2x9,2 мм.

\* При температуре окружающей среды выше 80°C рекомендуется использовать силиконовые уплотнения.

# Соединительная коробка на 3 параллельных пути для кабелей теплофикации, без термостата



## Размеры зачистки круглых и продолговатых кабелей



## Этапы монтажа саморегулирующихся кабелей

(Более подробно о различных способах подготовки клемм для различных типов кабелей можно узнать из технического введения)

<p><b>1</b></p>	<p><b>2</b></p>
<p>1 : Подобрал уплотнение кабельного ввода рекомендуемого размера для данного типа кабеля, пропустите греющий кабель через гайку ввода и его уплотнение.</p>	<p>2 : Снимите внешнюю оболочку нагревательного кабеля до необходимой длины.</p>
<p><b>3</b></p>	<p><b>4</b></p>
<p>3 : Обрежьте оплетку до требуемого размера.</p>	<p>4 : Снимите изоляционную оболочку вокруг нагревательной части до необходимой длины.</p>


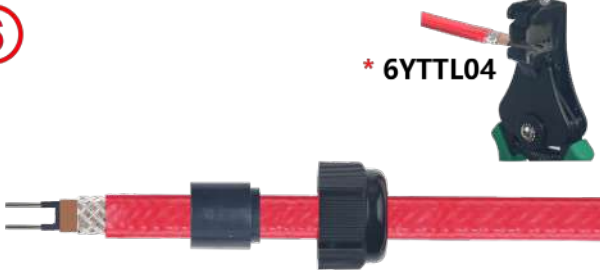
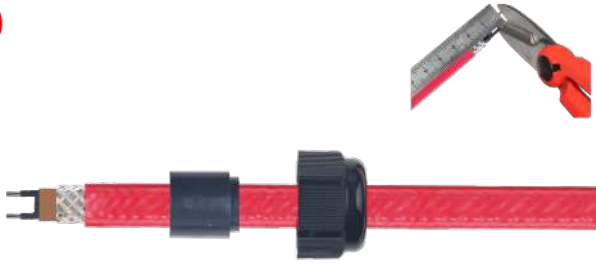



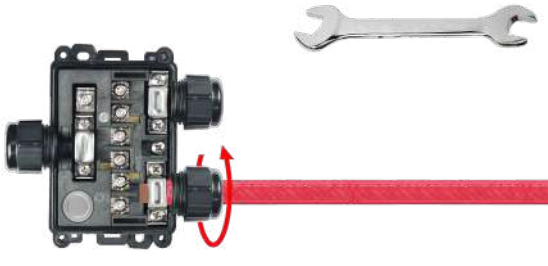
\* Эти эксклюзивные инструменты доступны в разделе аксессуаров

В связи с постоянным совершенствованием нашей продукции, чертежи, описания, характеристики, используемые в данных технических паспортах, предназначены только для ознакомления и могут быть изменены без предварительной консультации

# Соединительная коробка на 3 параллельных пути для кабелей теплофикации, без термостата



В связи с постоянным совершенствованием нашей продукции, чертежи, описания, характеристики, используемые в данных технических паспортах, предназначены только для ознакомления и могут быть изменены без предварительной консультации

<p><b>5</b></p>  <p>* 6YTTL05</p>	<p><b>6</b></p>  <p>* 6YTTL04</p>
<p>5 : Обрежьте нагревательную часть между двумя шинными проводами до необходимой длины</p>	<p>6 : Зачистите два провода шины на необходимую длину.</p>
<p><b>7</b></p> 	<p><b>8</b></p> 
<p>7 : При необходимости обрежьте зачищенные провода шины.</p>	<p>8 : Открутите и снимите седло, при необходимости открутите и снимите винты клемм, затем пропустите кабель через кабельный ввод.</p>
<p><b>9</b></p> 	<p><b>10</b></p> 
<p>9 : Поместите шинный провод и оплетку в место, где они будут затянуты. Затяните винты клеммной колодки на проводах шины. Рекомендуемый момент 1,2 Нм</p>	<p>10 : Установите на место седло и затяните его на металлической оплетке. Рекомендуемый момент 1,2 Нм.</p>
<p><b>11</b></p> 	
<p>11 : Вставьте плоскую прокладку кабеля в кабельный ввод и затяните гайку. Максимальный момент 3 Н.м. Подключите все остальные кабели и закройте крышку.</p>	

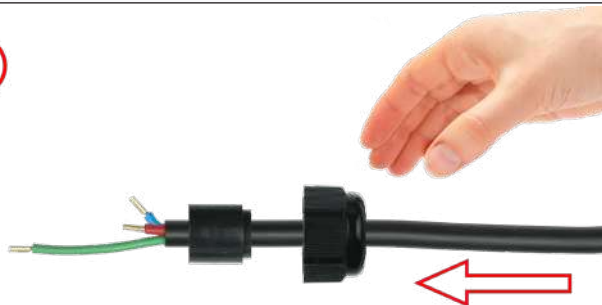
\* Эти эксклюзивные инструменты доступны в разделе аксессуаров

# Соединительная коробка на 3 параллельных пути для кабелей теплофикации, без термостата



## Этапы сборки круглого кабеля

1



1 : Снимите внешнюю изоляцию с круглого кабеля в соответствии с чертежом. В самом конце нужно обжать кабельный башмак. Наденьте гайку кабельного ввода на кабель. Выберите прокладку совместимого диаметра и наденьте ее на кабель.

2



2 : Поместите нулевой, линейный и заземляющий провода в винтовые зажимы и закрепите их. Рекомендуемый момент 1,2 Нм.

3



3 : Затяните винт седла. Рекомендуемый момент 1,6 Нм.

4



4 : Вставьте круглое кабельное уплотнение в кабельный ввод и затяните гайку. Максимальный момент 3 Н.м.

В связи с постоянным совершенствованием нашей продукции, описания, характеристики, используемые в данных технических паспортах, предназначены только для ознакомления и могут быть изменены без предварительной консультации

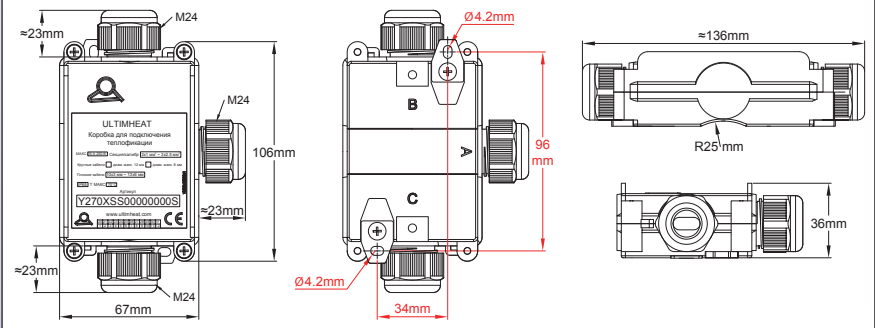
# Соединительная коробка 3-путевой "тройник" для тепловых кабелей, без термостата, для традиционных или саморегулирующихся кабелей



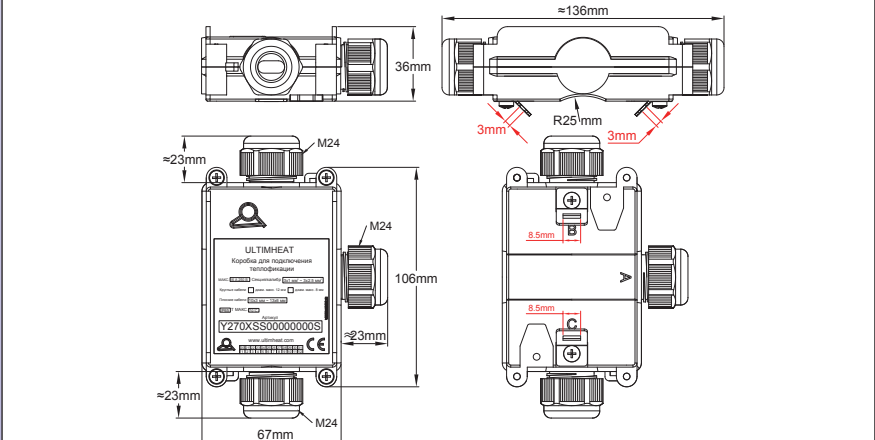
В связи с постоянным совершенствованием нашей продукции, чертежи, описания, характеристики, используемые в данных технических паспортах, предназначены только для ознакомления и могут быть изменены без предварительной консультации

3 параллельных пути	Клеммы с винтом и квадратной шайбой	Калибр провода	Диаметры кабелей		Тип
		1~2.5 мм <sup>2</sup>			

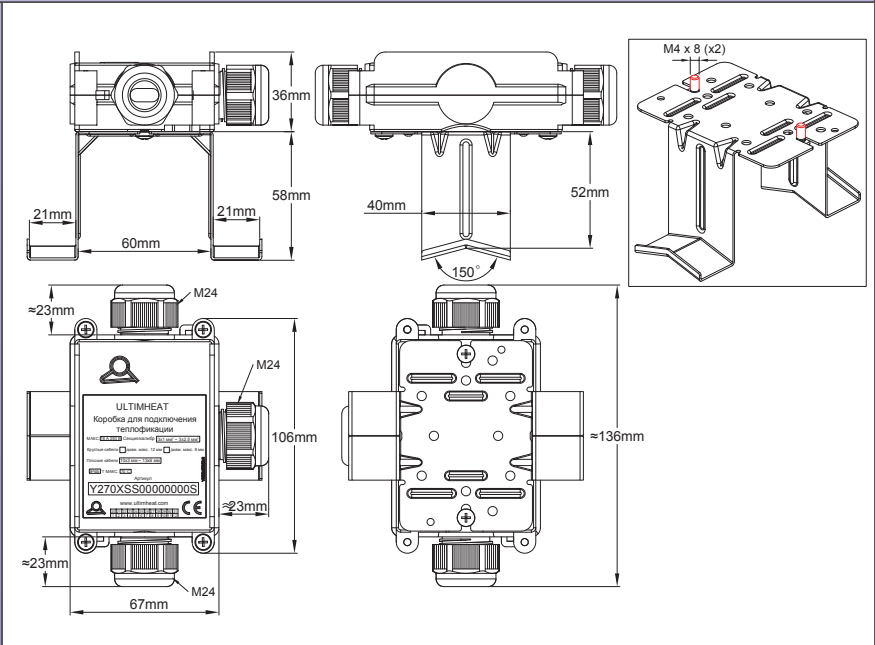
## Настенный монтаж



## Монтаж на поверхности трубы с помощью 2-х металлических выступов и нейлоновых кабельных стяжек



## Монтаж со смещением на 50 мм для труб с теплоизоляцией (дополнительный аксессуар УТQT)



# Соединительная коробка 3-путевой "тройник" для тепловых кабелей, без термостата, для традиционных или саморегулирующихся кабелей

## Применения

Эта коробка используется для подключения **одного силового кабеля к двум нагревательным кабелям** или для обеспечения непрерывности силового кабеля между несколькими коробками и подключения одного нагревательного кабеля на каждой коробке.

Она может быть установлена на плоской поверхности или на трубе.

Клеммные колодки легко доступны, а подключение простое, в том числе для саморегулирующихся плоских кабелей с металлической защитной оплеткой.

## Основные особенности

**Материал:** полиамид 6 черного цвета, 96 мм x 67 мм x 36 мм (кабельные вводы в комплект не входят). Прекрасная устойчивость к УФ-излучению.

**Класс водонепроницаемости:** IP65.

**Монтаж:** 2 съемных настенных кронштейна, расстояние между отверстиями 96 мм. Монтаж на трубе с помощью кабельной стяжки также возможен с помощью 2-х небольших металлических выступов, привинченных с обратной стороны.

**Примечание:** если необходимо повернуть корпус на 90° относительно трубы, используйте модель Y28 с тремя выходами.

### Клеммы:

- Винтовые клеммы с накидными зубчатыми квадратными шайбами для многожильных или жестких проводников
- Механическая затяжка кабеля обеспечивается винтовым металлическим седлом, которое может использоваться как для круглого, так и для плоского кабеля.

Это запатентованное седло также обеспечивает заземление металлической оплетки нагревательных кабелей.

- Калибр проводов: от 3 x 1 мм<sup>2</sup> до 3 x 2,5 мм<sup>2</sup>

- Максимально допустимая интенсивность: 16 А 250 В.

**Отвод кабелей:** с кабельными вводами M24, с прокладками из NBR 70 шор (силикон поставляется по запросу).

- **Максимальный диаметр круглых кабелей:** 8; 12 мм в зависимости от установленных прокладок.

- **Ограничение размеров продолговатых кабелей:**

- от 8 x 5 до 9,5 x 6 мм

- от 9,5 x 2,5 до 11 x 3,5 мм

- от 11 x 4 до 13 x 6 мм

- от 12,5 x 8 до 14,2 x 9,2 мм

Более подробную информацию о возможностях затяжки круглых и продолговатых кабелей см. на странице каталога, посвященной кабельным вводам БУТР.

**Неприкосновенность:** на корпус может быть наложена одна или две пломбы (поставляется с 5 красными пломбами)

**Уплотнение:** в комплект поставки входят 5 красных пластиковых стяжек для использования в уплотнительных отверстиях

**Простая сборка:** сборка производится с полным доступом к клеммам при снятой крышке. Монтаж на стенку или трубу может осуществляться со снятой или собранной крышкой.

**Аксессуар:** кронштейн из нержавеющей стали для монтажа со смещением на трубе с толщиной изоляции до 50 мм. Может завинчиваться на две резьбы M4 на задней стороне. См. модель БУТQT в разделе аксессуаров.

### Опции:

- Модель для 3 нагревательных проводов без кабеля питания

- Модель для одного нагревательного кабеля и 2-х кабелей питания.

**Номера деталей упрощенных моделей с одним размером прокладки кабельного ввода для круглых и плоских проводов, индивидуальной маркировкой и специальным набором принадлежностей для монтажа на трубу (ОЕМ-версии) уточняйте у нас.**

## Номера основных деталей

(В комплект поставки этих моделей входят 2 небольших металлических выступов для крепления на поверхности трубы\*).

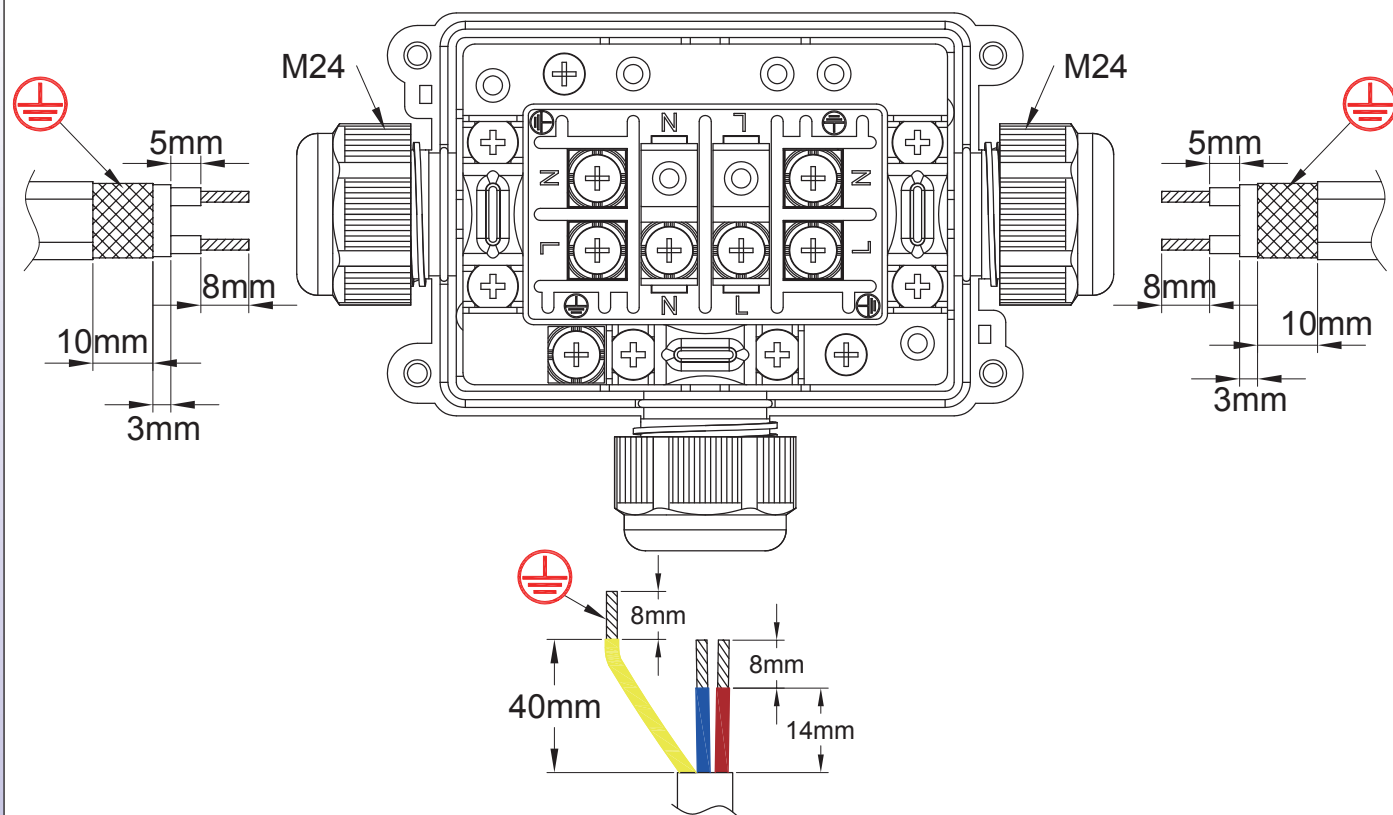
Номер детали	Уплотнения на стороне А**	Уплотнения на стороне В**	Уплотнения на стороне С**
Y270PFF0000000SO	Силиконовое уплотнение для круглого кабеля диам. макс. 12.2 мм.	Силиконовое уплотнение для продолговатого кабеля макс. размера 13 x 6 мм	Силиконовое уплотнение для продолговатого кабеля макс. размера 13 x 6 мм
Y270KNN0000000SO	Уплотнение NBR для круглого кабеля диам. макс. 12.2 мм.	Уплотнение NBR для продолговатого кабеля макс. размера 13 x 6 мм.	Уплотнение NBR для продолговатого кабеля макс. размера 13 x 6 мм
Y270PSS0000000SO	Силиконовое уплотнение для круглого кабеля диам. макс. 12.2 мм.	Набор силиконовых уплотнений для продолговатых кабелей макс. размера 9,5x6; 11x3,5; 13x6 и 14,2x9,2 мм.	Набор силиконовых уплотнений для продолговатых кабелей макс. размера 9,5x6; 11x3,5; 13x6 и 14,2x9,2 мм.
Y270KXX0000000SO	Уплотнение NBR для круглого кабеля диам. макс. 12.2 мм.	Набор уплотнений NBR для продолговатых кабелей макс. размера 9,5x6; 11x3,5; 13x6 и 14,2x9,2 мм.	Набор уплотнений NBR для продолговатых кабелей макс. размера 9,5x6; 11x3,5; 13x6 и 14,2x9,2 мм.

\* Модели без 2-х маленьких выступов - замените в номере детали 0SO на 000.

\*\* При температуре окружающей среды выше 80°C рекомендуется использовать силиконовые уплотнения.

# Соединительная коробка 3-путевой "тройник" для тепловых кабелей, без термостата, для традиционных или саморегулирующихся кабелей

## Размеры зачистки круглых и продолговатых кабелей



## Этапы монтажа саморегулирующихся кабелей

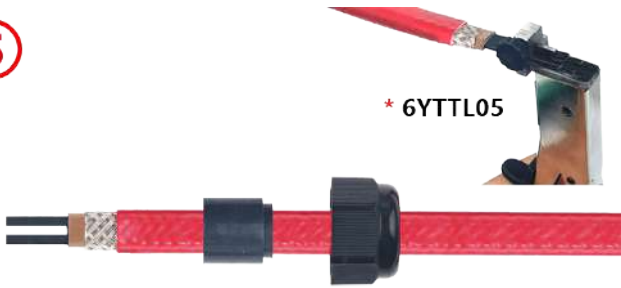
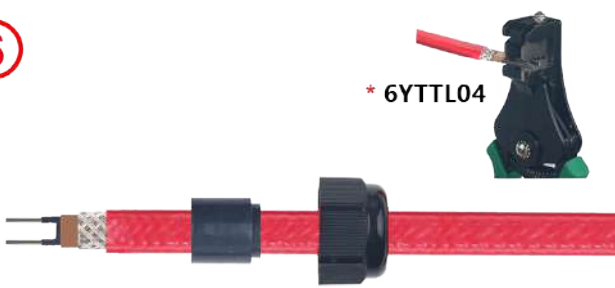
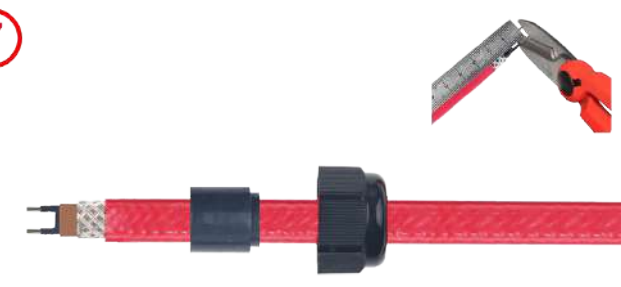
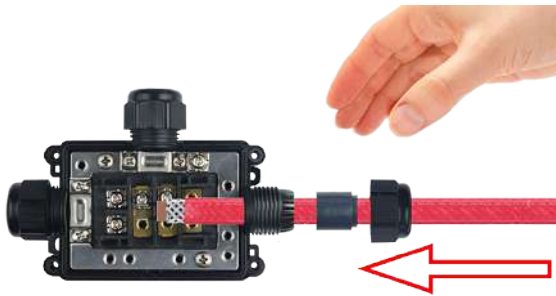

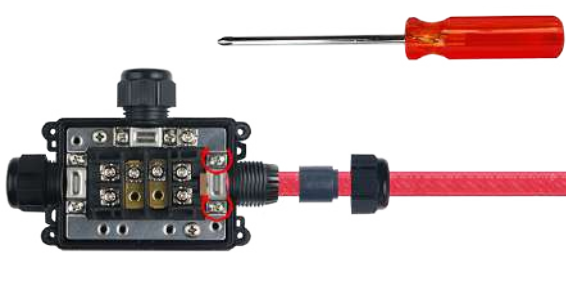
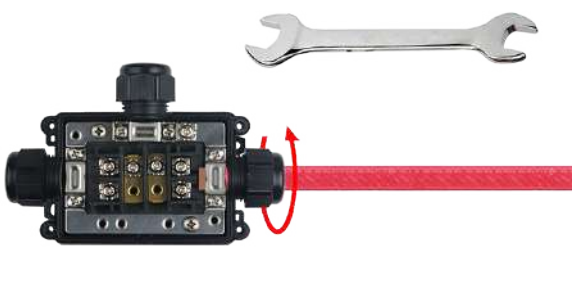
(Более подробно о различных способах подготовки клемм для различных типов кабелей можно узнать из технического введения).

<p><b>1</b></p>	<p><b>2</b></p> <p>* 6YTTL04</p>
<p><b>3</b></p>	<p><b>2</b></p> <p>* 6YTTL04</p>
<p><b>3</b> : Обрежьте оплетку до требуемого размера.</p>	<p><b>4</b> : Снимите изоляционную оболочку вокруг нагревательной части до необходимой длины.</p>

\* Эти эксклюзивные инструменты доступны в разделе аксессуаров

# Соединительная коробка 3-путевой "тройник" для тепловых кабелей, без термостата, для традиционных или саморегулирующихся кабелей



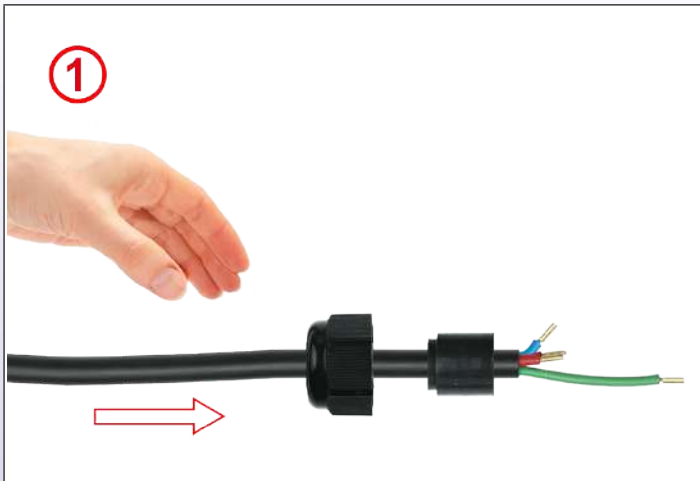
<p><b>5</b></p>  <p>* 6YTTL05</p>	<p><b>6</b></p>  <p>* 6YTTL04</p>
<p>5 : Обрежьте нагревательную часть между двумя шинными проводами до необходимой длины</p>	<p>6 : Зачистите два провода шины на необходимую длину</p>
<p><b>7</b></p> 	<p><b>8</b></p> 
<p>7 : При необходимости обрежьте зачищенные провода шины</p>	<p>8 : Открутите и снимите седло, при необходимости открутите и снимите винты клемм, затем пропустите кабель через кабельный ввод.</p>
<p><b>9</b></p> 	<p><b>10</b></p> 
<p>9 : Поместите шинный провод и оплетку в место, где они будут затянуты. Затяните винты клеммной колодки на проводах шины. Рекомендуемый момент 1,2 Нм.</p>	<p>10 : Установите на место седло и затяните его на металлической оплетке. Рекомендуемый момент 1,2 Нм.</p>
<p><b>11</b></p> 	
<p>11 : Вставьте плоскую прокладку кабеля в кабельный ввод и затяните гайку. Максимальный момент 3 Н.м. Подключите все остальные кабели и закройте крышку.</p>	

\* Эти эксклюзивные инструменты доступны в разделе аксессуаров

В связи с постоянным совершенствованием нашей продукции, чертежи, описания, характеристики, используемые в данных технических паспортах, предназначены только для ознакомления и могут быть изменены без предварительной консультации

# Соединительная коробка 3-путевой "тройник" для тепловых кабелей, без термостата, для традиционных или саморегулирующихся кабелей

## Этапы сборки круглого кабеля



**1** : Снимите внешнюю изоляцию с круглого кабеля в соответствии с чертежом. В самом конце нужно обжать кабельный башмак. Наденьте гайку кабельного ввода на кабель. Выберите прокладку совместимого диаметра и наденьте ее на кабель.



**2** : Поместите нулевой, линейный и заземляющий провода в винтовые зажимы и закрепите их. Рекомендуемый момент 1,2 Нм.



**3** : Затяните винт седла. Рекомендуемый момент 1,6 Нм.



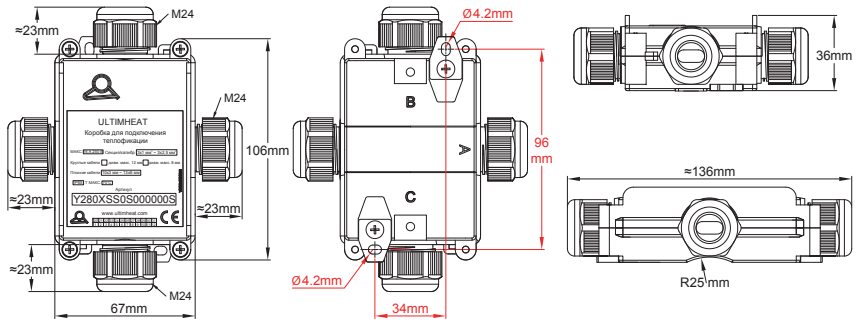
**4** : Вставьте круглое кабельное уплотнение в кабельный ввод и затяните гайку. Максимальный момент 3 Н.м.

# Соединительная коробка на 4 поперечных пути для тепловых кабелей, без термостата, для традиционных или саморегулирующихся кабелей

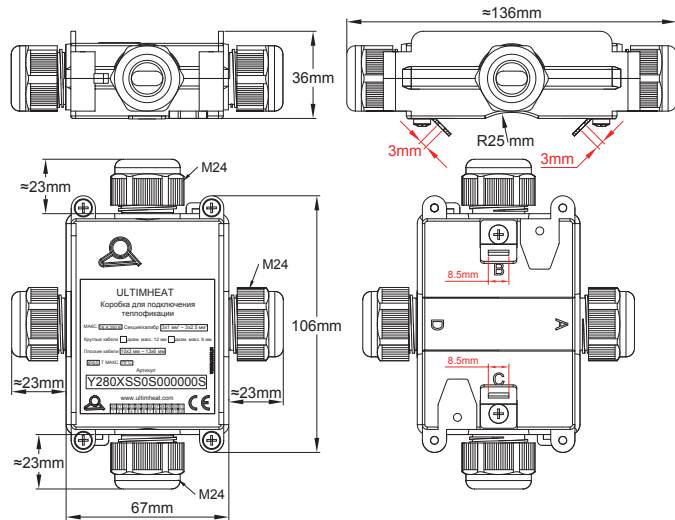


4 поперечных пути	Клеммы с винтом и квадратной шайбой	Калибр провода	Диаметры кабелей		Тип
		1~2.5 мм <sup>2</sup>			<b>Y28</b>

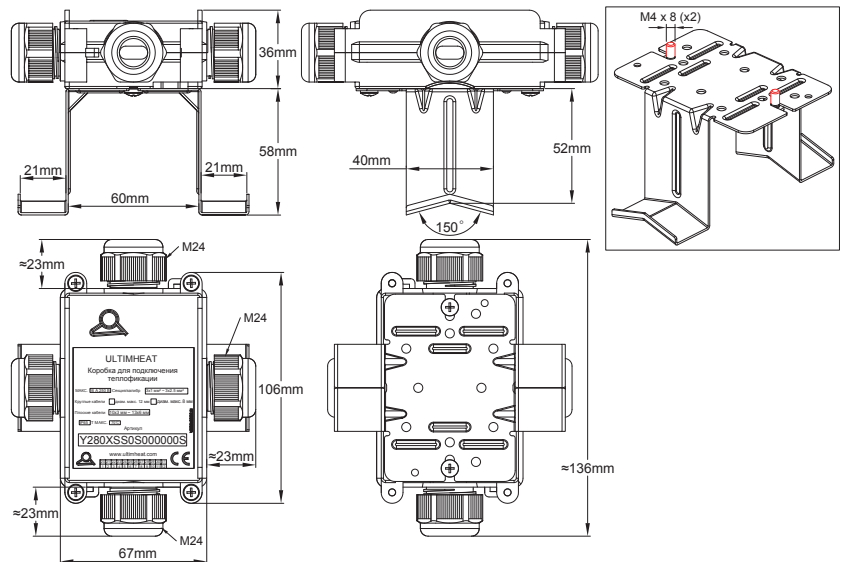
## Настенный монтаж



## Монтаж на поверхности трубы



## Монтаж со смещением на 50 мм для труб с теплоизоляцией (дополнительный аксессуар)



В связи с постоянным совершенствованием нашей продукции, чертежи, описания, характеристики, используемые в данных технических паспортах, предназначены только для ознакомления и могут быть изменены без предварительной консультации

# Соединительная коробка на 4 поперечных пути для тепловых кабелей, без термостата, для традиционных или саморегулирующихся кабелей

## Применения

Эта коробка используется для подключения **одного силового кабеля к 3-м нагревательным кабелям** или для обеспечения непрерывности силового кабеля между несколькими коробками и подключения одного нагревательного кабеля на каждой коробке.

Она может быть установлена на плоской поверхности или на трубе.

Клеммные колодки легко доступны, а подключение простое, в том числе для саморегулирующихся плоских кабелей с металлической защитной оплеткой.

## Основные особенности

**Материал:** полиамид 6 черного цвета, 96 мм x 67 мм x 36 мм (кабельные вводы в комплект не входят). Прекрасная устойчивость к УФ-излучению.

**Класс водонепроницаемости:** IP65.

**Монтаж:** 2 съемных настенных кронштейна, расстояние между отверстиями 96 мм. Монтаж на трубе с помощью кабельной стяжки также возможен с помощью 2-х небольших металлических выступов, привинченных с обратной стороны.

**Клеммы:**

- Винтовые клеммы с накидными зубчатыми квадратными шайбами для многожильных или жестких проводников.

- Механическая затяжка кабеля обеспечивается винтовым металлическим седлом, которое может использоваться как для круглого, так и для плоского кабеля.

**Это запатентованное седло также обеспечивает заземление металлической оплетки нагревательных кабелей.**

- Калибр проводов: от 3 x 1 мм<sup>2</sup> до 3 x 2,5 мм<sup>2</sup>.

- Максимально допустимая интенсивность: 16 А 250 В.

**Отвод кабелей:** с кабельными вводами M24, с прокладками из NBR 70 шор (силикон поставляется по запросу).

- **Максимальный диаметр круглых кабелей:** 8; 12 мм в зависимости от установленных прокладок.

- **Ограничение размеров продолговатых кабелей:**

- от 8 x 5 до 9,5 x 6 мм

- от 9,5 x 2,5 до 11 x 3,5 мм

- от 11 x 4 до 13 x 6 мм

- от 12,5 x 8 до 14,2 x 9,2 мм

Более подробную информацию о возможностях затяжки круглых и продолговатых кабелей см. на странице каталога, посвященной кабельным вводам БУТР.

**Неприкосновенность:** на корпус может быть наложена одна или две пломбы (поставляется с 5 красными пломбами).

**Уплотнение:** в комплект поставки входят 5 красных пластиковых стяжек для использования в уплотнительных отверстиях.

**Простая сборка:** сборка производится с полным доступом к клеммам при снятой крышке. Монтаж на стенку или трубу может осуществляться со снятой или собранной крышкой.

**Аксессуар:** кронштейн из нержавеющей стали для монтажа со смещением на трубе с толщиной изоляции до 50 мм. Может завинчиваться на две резьбы M4 на задней стороне. См. типы БУТР в разделе аксессуаров.

**Опции:**

- Исполнение для 4 нагревательных кабелей без кабеля питания.

- Исполнение для 2 нагревательных кабелей и 2 кабелей питания.

- Исполнение с тремя кабельными вводами, для 2 нагревательных кабелей и 1 кабеля питания (соответствует модели Y70, повернутой на 90° относительно трубопровода).

**Номера деталей упрощенных моделей с одним размером прокладки кабельного ввода для круглых и плоских проводов, индивидуальной маркировкой и специальным набором принадлежностей для монтажа на трубу (ОЕМ-версии) уточняйте у нас.**

## Номера основных деталей

(В комплект поставки этих моделей входят 2 небольших металлических выступов для крепления на поверхности трубы\*).

Номер детали	Уплотнения на стороне А**	Уплотнения на стороне В**	Уплотнения на стороне С**	Уплотнения на стороне D**
Y280PFFF000000S0	Силиконовое уплотнение для круглого кабеля диам. макс. 12.2 мм.	Силиконовое уплотнение для продолговатого кабеля макс. размера 13 x 6 мм	Силиконовое уплотнение для продолговатого кабеля макс. размер 13 x 6 мм.	Силиконовое уплотнение для продолговатого кабеля макс. размера 13 x 6 мм
Y280KNNN000000S0	Уплотнение NBR для круглого кабеля диам. макс. 12.2 мм.	Уплотнение NBR для продолговатого кабеля макс. размера 13 x 6 мм	Уплотнение NBR для продолговатого кабеля макс. размер 13 x 6 мм.	Уплотнение NBR для продолговатого кабеля макс. размера 13 x 6 мм
Y280PSSS000000S0	Силиконовое уплотнение для круглого кабеля диам. макс. 12.2 мм.	Набор силиконовых уплотнений для продолговатых кабелей макс. размера 9,5x6; 11x3,5; 13x6 и 14,2x9,2 мм.	Набор силиконовых уплотнений для продолговатых кабелей макс. размера 9,5 x 6; 11 x 3,5; 13 x 6 и 14,2 x 9,2 мм	Набор силиконовых уплотнений для продолговатых кабелей макс. размера 9,5x6; 11x3,5; 13x6 и 14,2x9,2 мм.
Y280KXXX000000S0	Уплотнение NBR для круглого кабеля диам. макс. 12.2 мм.	Набор уплотнений NBR для продолговатых кабелей макс. размера 9,5x6; 11x3,5; 13x6 и 14,2x9,2 мм.	Набор уплотнений NBR для продолговатого кабеля, макс. размер 9,5x6; 11x3,5; 13x6 и 14,2x9,2 мм.	Набор уплотнений NBR для продолговатых кабелей макс. размера 9,5x6; 11x3,5; 13x6 и 14,2x9,2 мм.

\* Модели без 2-х маленьких выступов - замените в номере детали 0S0 на 000.

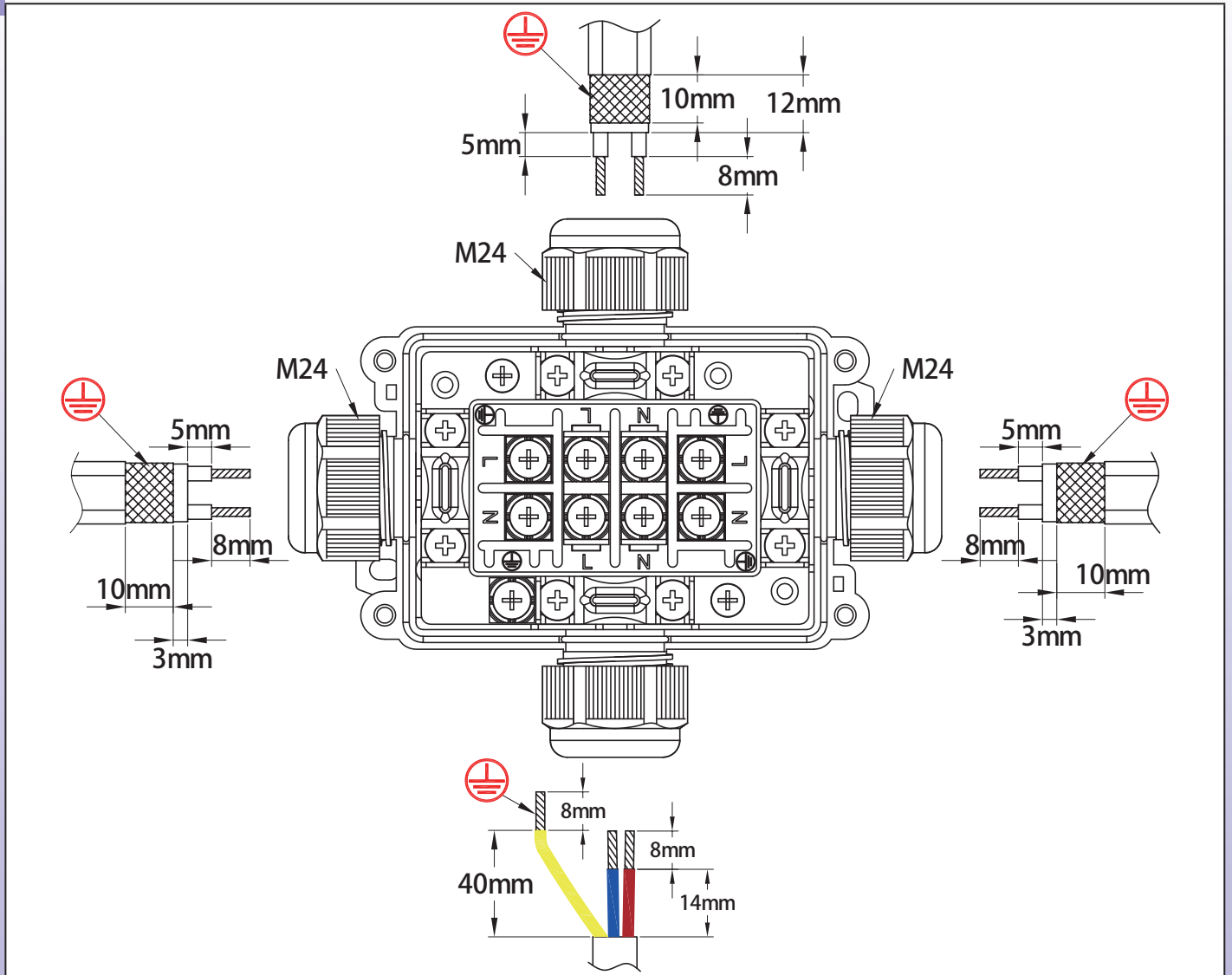
\*\* При температуре окружающей среды выше 80°C рекомендуется использовать силиконовые уплотнения.

**Артикул:**

- **Y280SS** (включает комплект прокладок для круглых кабелей, 3 комплекта прокладок для продолговатых кабелей и 2 небольших металлических выступа для крепления на поверхности трубы).

# Соединительная коробка на 4 поперечных пути для тепловых кабелей, без термостата, для традиционных или саморегулирующихся кабелей

## Размеры зачистки круглых и продолговатых кабелей

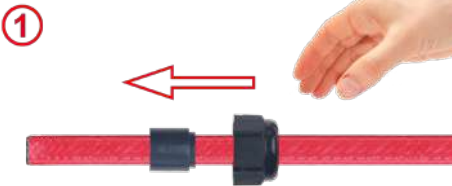






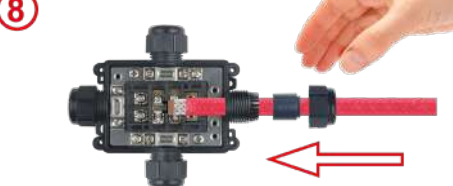
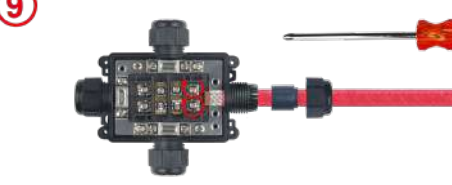




В связи с постоянным совершенствованием нашей продукции, чертежи, описания, характеристики, используемые в данных технических паспортах, предназначены только для ознакомления и могут быть изменены без предварительной консультации

# Соединительная коробка на 4 поперечных пути для тепловых кабелей, без термостата, для традиционных или саморегулирующихся кабелей

## Этапы монтажа саморегулирующихся кабелей

(Более подробно о различных способах подготовки клемм для различных типов кабелей можно узнать из технического введения).

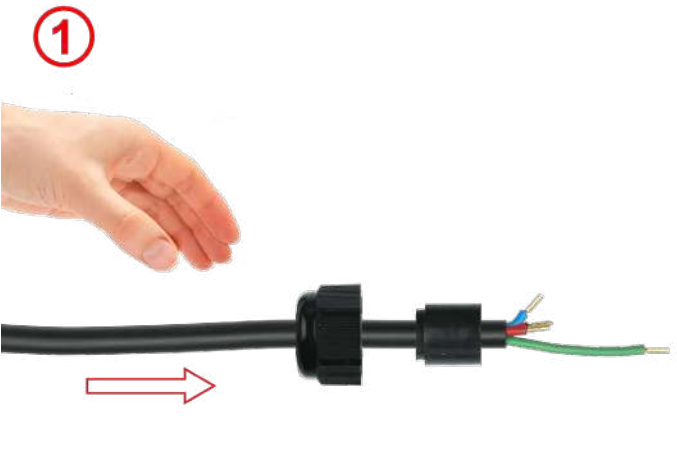



	
<p><b>1</b> : Подобрал уплотнение кабельного ввода рекомендуемого размера для данного типа кабеля, пропустите греющий кабель через гайку ввода и его уплотнение.</p>	<p><b>2</b> : Снимите внешнюю оболочку нагревательного кабеля до необходимой длины.</p>
	
<p><b>3</b> : Обрежьте оплетку до требуемого размера.</p>	<p><b>4</b> : Снимите изоляционную оболочку вокруг нагревательной части до необходимой длины.</p>
	
<p><b>5</b> : Обрежьте нагревательную часть между двумя шинными проводами до необходимой длины.</p>	<p><b>6</b> : Зачистите два провода шины на необходимую длину.</p>
	
<p><b>7</b> : При необходимости обрежьте зачищенные провода шины.</p>	<p><b>8</b> : Открутите и снимите седло, при необходимости открутите и снимите винты клемм, затем пропустите кабель через кабельный ввод.</p>
	
<p><b>9</b> : Поместите шинный провод и оплетку в место, где они будут затянуты. Затяните винты клеммной колодки на проводах шины. Рекомендуемый момент 1,2 Нм</p>	<p><b>10</b> : Установите на место седло и затяните его на металлической оплетке. Рекомендуемый момент 1,2 Нм.</p>
	
<p><b>11</b> : Вставьте плоскую прокладку кабеля в кабельный ввод и затяните гайку. Максимальный момент 3 Н.м. Подключите все остальные кабели и закройте крышку.</p>	

\* Эти эксклюзивные инструменты доступны в разделе аксессуаров

В связи с постоянным совершенствованием нашей продукции, чертежи, описания, характеристики, используемые в данных технических паспортах, предназначены только для ознакомления и могут быть изменены без предварительной консультации

# Соединительная коробка на 4 поперечных пути для тепловых кабелей, без термостата, для традиционных или саморегулирующихся кабелей

## Этапы сборки круглого кабеля

 <p>1</p>	 <p>2</p>
<p>1 : Снимите внешнюю изоляцию с круглого кабеля в соответствии с чертежом. В самом конце нужно обжать кабельный башмак. Наденьте гайку кабельного ввода на кабель. Выберите прокладку совместимого диаметра и наденьте ее на кабель.</p>	<p>2 : Поместите провода линии, нейтрали и заземления в винтовые зажимы и закрепите их. Рекомендуемый момент: 1,2 Нм.</p>
 <p>3</p>	 <p>4</p>
<p>3 : Затяните винт седла. Рекомендуемый момент 1,6 Нм.</p>	<p>4 : Вставьте круглое кабельное уплотнение в кабельный ввод и затяните гайку. Максимальный момент 3 Н.м.</p>

В связи с постоянным совершенствованием нашей продукции, чертежи, описания, характеристики, используемые в данных технических паспортах, предназначены только для ознакомления и могут быть изменены без предварительной консультации

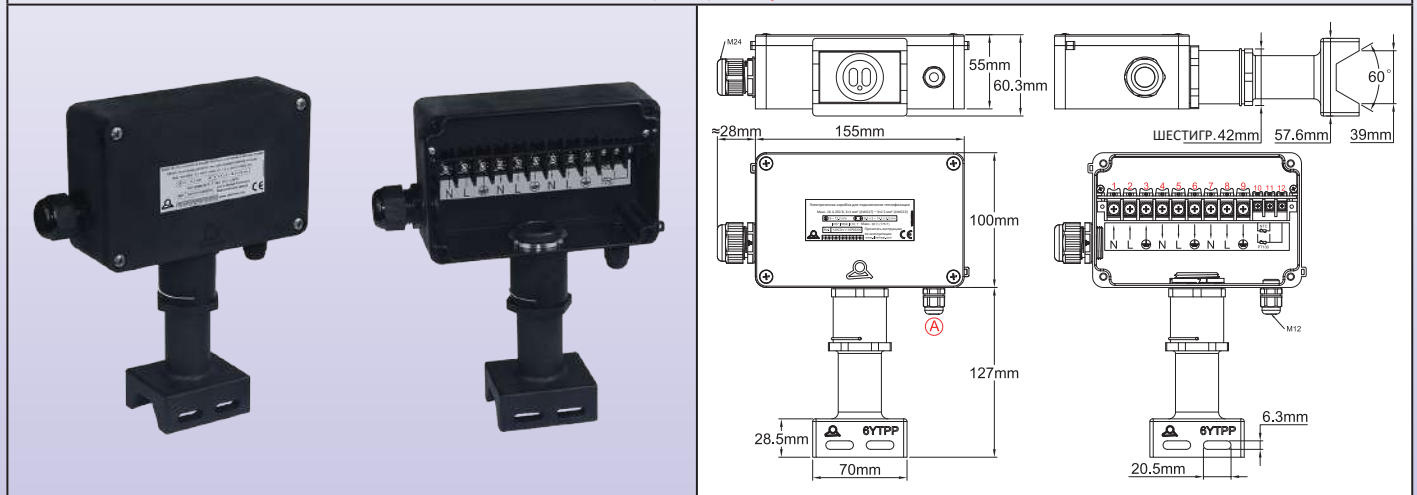
**Соединительная коробка, с ножкой для крепления на трубе, для кабелей теплофикации, для **двух традиционных или саморегулирующихся кабелей, одного кабеля питания и кабеля датчика температуры****



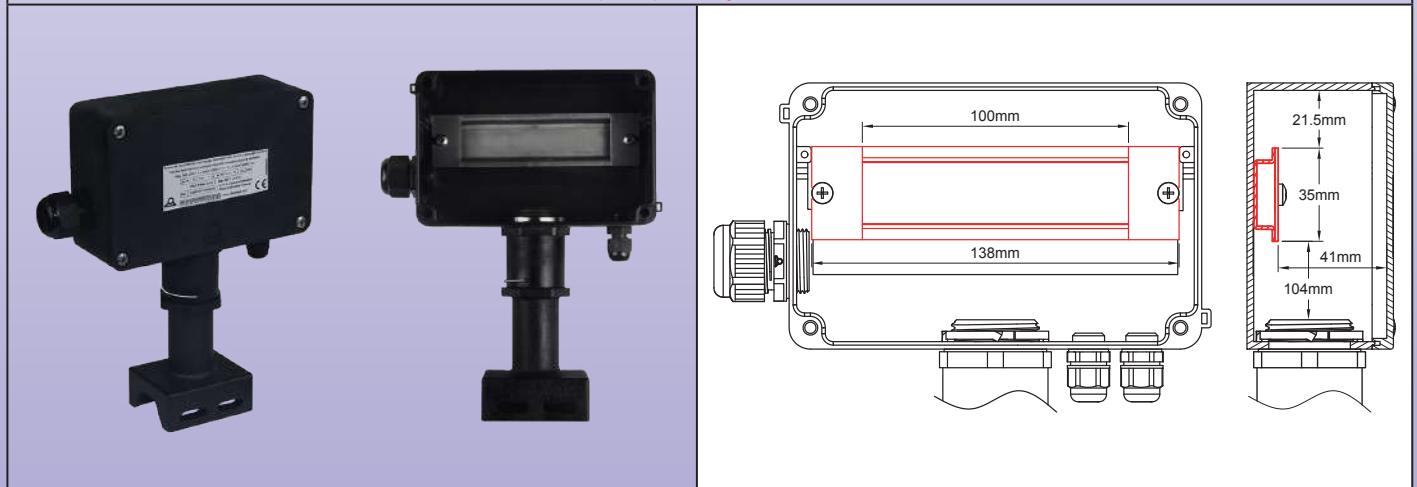
В связи с постоянным совершенствованием нашей продукции, чертежи, описания, характеристики, используемые в данных технических паспортах, предназначены только для ознакомления и могут быть изменены без предварительной консультации

4 параллельных пути	Клеммы с винтом и квадратной шайбой	Калибр провода	Диаметры кабелей		Тип <b>Y29C &amp; Y29D</b>
		$9 \times 1 \sim 2.5 \text{ мм}^2$ + $3 \times 0.5 \sim 1.5 \text{ мм}^2$			

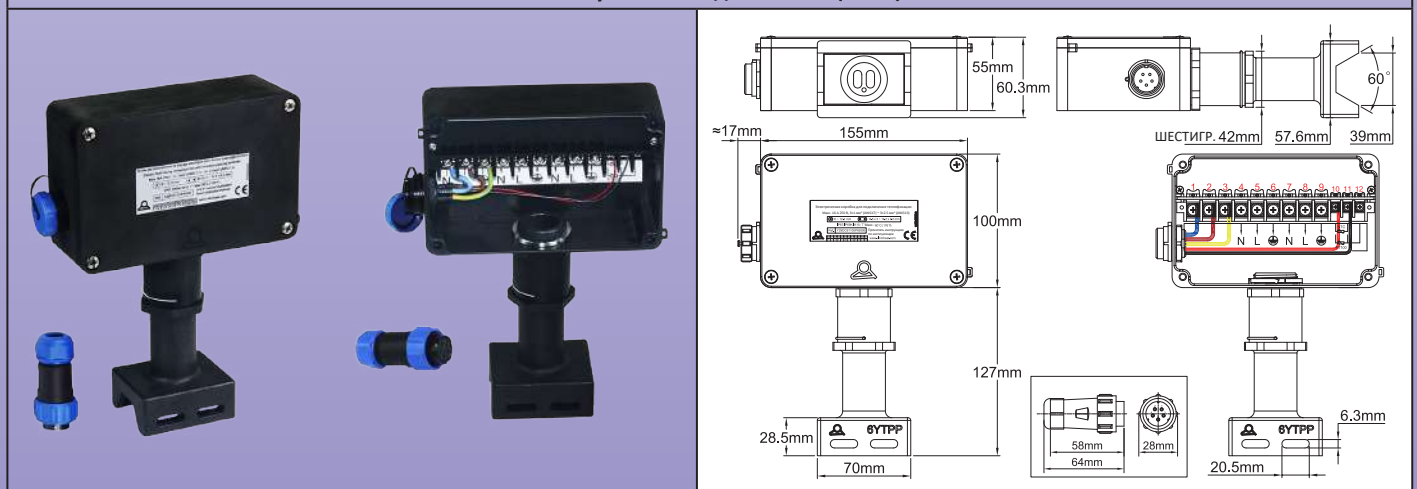
С кабельными вводами M24 и M12 (Y29C) и встроенной соединительной колодкой



С кабельными вводами M24 и M12 (Y29C) и Din-рейкой для подключения колодок заказчика



С 5-ти путевым соединителем (Y29D)



**Соединительная коробка, с ножкой для крепления на трубе, для кабелей теплофикации, для **двух традиционных или саморегулирующихся кабелей, одного кабеля питания и кабеля датчика температуры****



Пример подключения с соединителем на электронном блоке управления температурой



Пример подключения с помощью кабельного ввода на электронном блоке управления температурой



Пример подключения к настенному электронному термостату температуры окружающей среды типа 6F62NC.



Пример монтажа на задней стороне механического патронного и капиллярного термостата для измерения температуры в трубе



Пример монтажа дискового термостата защиты от замерзания типа 49JB на отверстие диаметром 20 мм, выполненное с боковой стороны.



Пример монтажа датчика температуры типа TSJ в отверстие диаметром 20 мм, выполненное с боковой стороны.

### Применения

Эта коробка позволяет подключить **кабель питания к 2-м нагревательным кабелям**. Она также позволяет соединить проводники кабеля датчика температуры. **Крепление на цилиндрической ножке позволяет просто пересечь теплоизоляцию трубопровода и его защитную оболочку при помощи простого отверстия диаметром 50 мм**. Таким образом, ножка может быть установлена одновременно с датчиком температуры и нагревательными кабелями и остается в режиме ожидания во время монтажа изоляции и защитной оболочки. После завершения этих операций можно устанавливать соединительную коробку и подключать кабели. Клеммные колодки легко доступны, а **подключение простое, в том числе для саморегулирующихся плоских кабелей с металлической защитной оплеткой**.

В связи с постоянным совершенствованием нашей продукции, чертежи, описания, характеристики, используемые в данных технических паспортах, предназначены только для ознакомления и могут быть изменены без предварительной консультации

# Соединительная коробка, с ножкой для крепления на трубе, для кабелей теплофикации, для **двух традиционных или саморегулирующихся кабелей, одного кабеля питания и кабеля датчика температуры**



## Основные особенности

**Материал:** полиамид 6 черного цвета, 160 мм x 100 мм x 60мм (кабельные вводы в комплект не входят). Прекрасная устойчивость к УФ-излучению.

**Класс водонепроницаемости:** IP66, IP69K (выдерживает мойку горячей водой под давлением).

**Ударопрочность:** IK10 (наивысшая), кроме кабельных вводов и соединителя.

**Монтаж:** выполнен в виде центральной ножки из термостойкого полипропилена, крепится к трубе двумя нейлоновыми кабельными стяжками или двумя металлическими шланговыми хомутами. Расстояние между корпусом и трубопроводом составляет 110-120 мм (варьируется в зависимости от диаметра трубопровода)

**Клеммная колодка:** все клеммы оснащены винтами с виброустойчивой квадратной шайбой, позволяющими зажимать любые типы проводников, гибкие или жесткие. **Соединительные перемычки между клеммами предварительно подключены и невидимы.**

- Допустимые сечения: от 1 мм<sup>2</sup> до 2,5 мм<sup>2</sup> на соединительных клеммах силовых и нагревательных кабелей; от 0,5 мм<sup>2</sup> до 1,5 мм<sup>2</sup> на клеммах для датчика температуры.

- Максимально допустимый ток: 16 А 250 В

**Вход источника питания:**

**3 возможных решения**

-1 / По кабельным вводам M24, с прокладкой из NBR 70 шор (по запросу возможен силикон).

Максимальный диаметр кабеля: 6; 8 или 12,2 мм в зависимости от установленной прокладки. (Поставляется с комплектом из 3-х прокладок, охватывающих различные диапазоны диаметров).

-2 / По 5-путевому водонепроницаемому разъему (3 вывода для проводов питания и 2 вывода для датчика температуры)

-3 / По кабельному вводу M25 (поставляется по запросу).

**Вход кабеля датчика температуры, идущего от системы управления температурой:**

**2 возможных решения**

- С помощью 5-путевого соединителя (см. выше).

- С помощью кабельного ввода M12.

**Отвод нагревательных кабелей:** по центральной ножке, с силиконовыми уплотнениями

- Ограничение размеров плоских кабелей:

- от 8 x 5 до 9,5 x 6 мм

- от 9,5 x 2,5 до 11 x 3,5 мм

- от 11 x 4 до 13 x 6 мм

(Поставляется с набором из 3-х фитингов, соответствующих различным размерам).

Более подробную информацию о различных используемых уплотнениях см. на странице каталога, посвященной монтажным ножкам для труб БУТТР.

**Выход проводника датчика температуры:**

- **Два возможных решения**

- 1 / По центральной ножке, которая имеет проход для кабелей от 2,8 до 3 мм, обычного размера для NTC, RT100 и термопар.

- 2 / С помощью кабельного ввода M12

**Неприкосновенность:** на коробку может быть наложена одна или две пломбы (поставляется с 5 красными пломбами)

**Простая сборка:** сборка производится с открытой крышкой, обеспечивающей широкий доступ.

**Совместимость:** на задней стороне коробки имеются **резьбовые вставки M4 для установки механических термостатов серий Y0D8, Y0D9, Y0A8, Y0A9, Y0D9 (см. другие страницы каталога), позволяющих измерять температуру окружающей среды или температуру поверхности трубы.**

**Стандартный вариант:** замена соединительного блока на Din-рейку для соединительных блоков заказчика.

**Опции:**

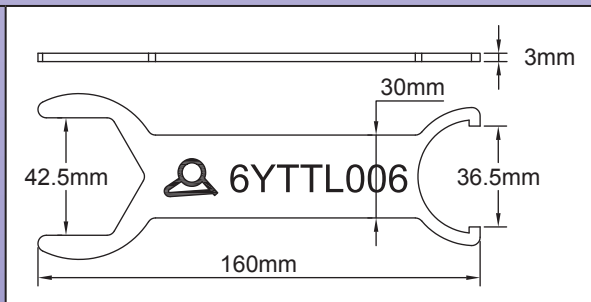
- Дополнительная резьба M20x1,5 для установки дискового термостата защиты от замерзания или датчика температуры окружающей среды.

- Пустая коробка без клеммной колодки и без Din-рейки

- Коробка без сверления, кабельных вводов и резьбы на ножках.

**Номера деталей упрощенных моделей с одним размером прокладки кабельного ввода для круглых и плоских проводов, а также с индивидуальной маркировкой (OEM-версии) уточняйте у нас.**

## Ключ для сборки ножек (заказывается отдельно)



6YTTL06

**Соединительная коробка, с ножкой для крепления на трубе, для кабелей теплофикации, для **двух традиционных или саморегулирующихся кабелей, одного кабеля питания и кабеля датчика температуры****



**Основные артикулы (1" фут в комплекте)**

Артикулы		Кабельный ввод M24	Кабельный ввод M12	5-ти путевой соединитель	Пересечение уплотнения ножки <b>с</b> датчиком температуры*	Уплотнение ножки <b>без</b> пересечения с датчиком температуры*
Встроенная соединительная колодка	Din-рейка					
Y29CGYS300P6930	Y29CGYS300P6DN0	1	0	0	1	0
Y29CGYS316P6930	Y29CGYS316P6DN0	1	1	0	1	0
Y29EGYS326P6930	Y29EGYS326P6DN0	1	2	0	1	0
Y29DC6S300P6930	Y29DC6S300P6DN0	0	0	1	1	0
Y29DC6S316P6930	Y29DC6S316P6DN0	0	1	1	1	0
Y29CGYT300P6930	Y29CGYT300P6DN0	1	0	0	0	1
Y29CGYT316P6930	Y29CGYT316P6DN0	1	1	0	0	1
Y29EGYT326P6930	Y29EGYT326P6DN0	1	2	0	0	1
Y29DC6T300P6930	Y29DC6T300P6DN0	0	0	1	0	1
Y29DC6T316P6930	Y29DC6T316P6DN0	0	1	1	0	1

\* Поставляется с комплектом из 3-х уплотнений, охватывающих основные размеры продолговатых нагревательных кабелей, и заглушкой для прохода кабеля, если используется один нагревательный кабель

В связи с постоянным совершенствованием нашей продукции, чертежи, описания, характеристики, используемые в данных технических паспортах, предназначены только для ознакомления и могут быть изменены без предварительной консультации

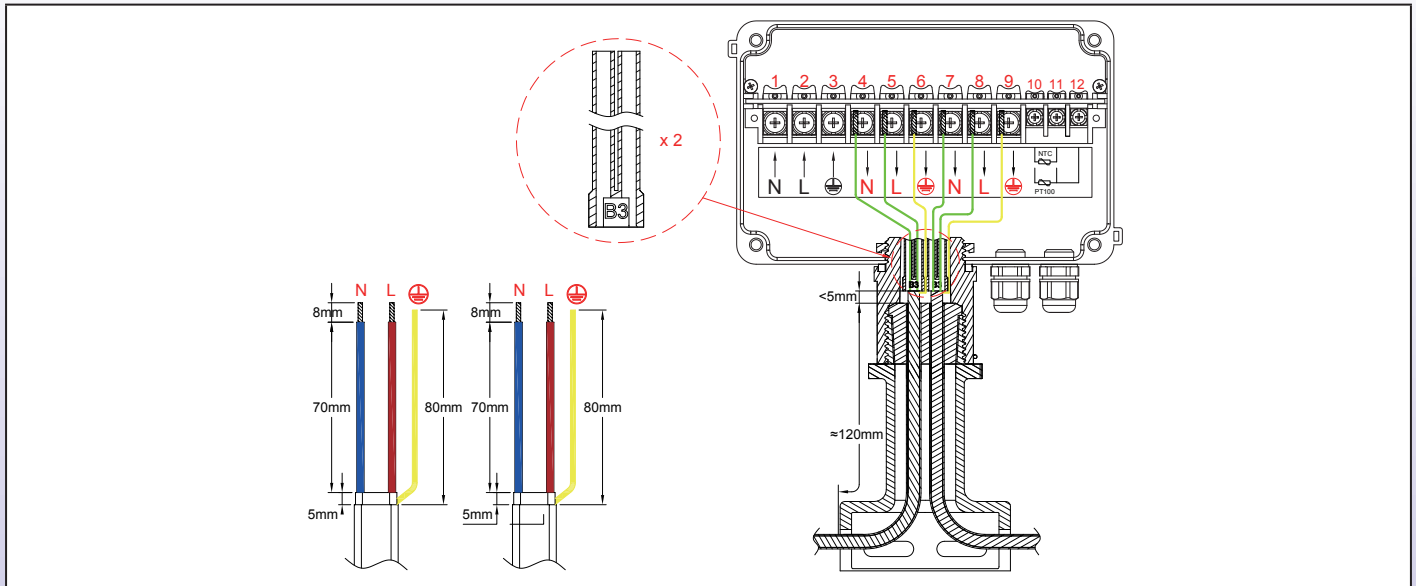
# Соединительная коробка, с ножкой для крепления на трубе, для кабелей теплофикации, для **двух традиционных или саморегулирующихся кабелей, одного кабеля питания и кабеля датчика температуры**



## Размеры зачистки нагревательных кабелей\*.

(Более подробные инструкции можно найти в техническом введении).

\* : Эти размеры могут изменяться для моделей с DIN-рейкой и соединительной колодкой заказчика.



## Этапы монтажа саморегулирующихся кабелей

<p><b>1</b></p> <p>* 6YTTL04</p>	<p><b>2</b></p>
<p>1 : Обрежьте кабель, удалите внешнюю оболочку на требуемой длине.</p>	<p>2 : Расплетите оплетку по всей длине с помощью инструмента с круглыми краями или отвертки. (Более подробно об этом этапе №2 читайте в техническом введении).</p>
<p><b>3</b></p>	<p><b>4</b></p> <p>* 6YTTL04</p>
<p>3 : Скрутите оплетку, чтобы получилась круглая проволока.</p>	<p>4 : Снимите электроизоляционную втулку на требуемой длине.</p>
<p><b>5</b></p> <p>* 6YTTL05</p>	<p><b>6</b></p> <p>* 6YTTL04</p>
<p>5 : Обрежьте и удалите нагревательную секцию между двумя шинными проводами на требуемую длину.</p>	<p>6 : Зачистите пластик полупроводника, оставшийся на концах проводов шины, до требуемой длины.</p>

\* Эти эксклюзивные инструменты доступны в разделе аксессуаров

В связи с постоянным совершенствованием нашей продукции, чертежи, описания, характеристики, используемые в данных технических паспортах, предназначены только для ознакомления и могут быть изменены без предварительной консультации

**Соединительная коробка, с ножкой для крепления на трубе, для кабелей теплофикации, для двух традиционных или саморегулирующихся кабелей, одного кабеля питания и кабеля датчика температуры**



<p><b>7</b> : Обрежьте зачищенные провода шины и провод заземления до требуемой длины.</p>	<p><b>8</b> : Установите ножку на нагревательные кабели и на кабель датчика температуры, выведя их сверху, затем надвиньте прокладку на кабели. Внешняя изоляционная оболочка должна выступать из прокладки.</p>
<p><b>9</b> : Залейте силикон RTV внутрь основного отверстия силиконового наконечника.</p>	<p><b>10</b> : Заполните устье силиконового наконечника силиконовой смолой (RTV). Наденьте наконечник на проводники нагревательных кабелей, оставив заземляющий проводник снаружи. Эти наконечники можно также заменить термоусаживаемой трубкой.</p>
<p><b>11</b> : Сожмите уплотнение, закрутив верхнюю часть ножки. По окончании затяжки маленькая пружинка блокирует сборку (для демонтажа необходимо снять эту маленькую полукруглую пружинку).</p>	<p><b>12</b> : Установите прокладку в верхнее углубление ножки, затем в коробку сверху. Сориентируйте корпус в соответствии с требуемым положением, затем установите и затяните до упора зубчатую гайку.</p>
<p><b>13</b> : Подключите проводники и датчик температуры в соответствии с электрической схемой. Подключите кабель питания. Закройте блок управления.</p>	

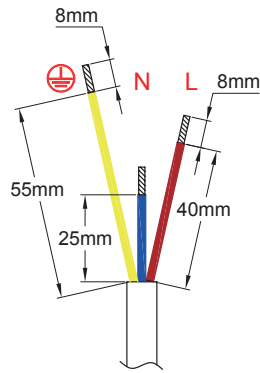
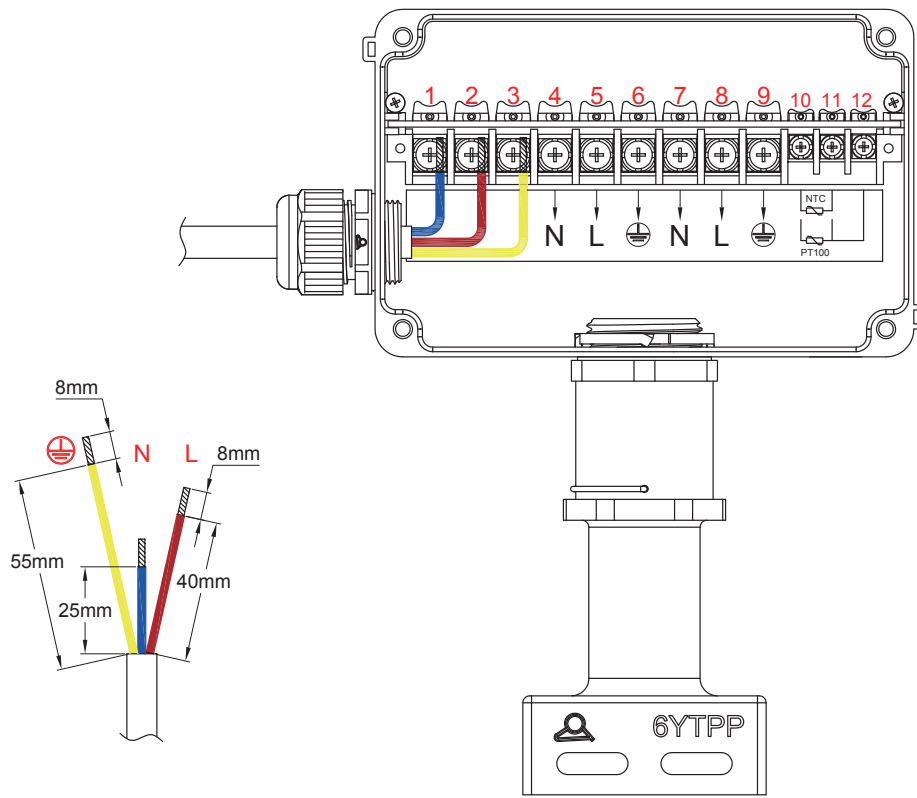
В связи с постоянным совершенствованием нашей продукции, чертежи, описания, характеристики, используемые в данных технических паспортах, предназначены только для ознакомления и могут быть изменены без предварительной консультации

# Соединительная коробка, с ножкой для крепления на трубе, для кабелей теплофикации, для **двух традиционных или саморегулирующихся кабелей, одного кабеля питания и кабеля датчика температуры**



## Размеры зачистки кабеля питания.

(Эти размеры могут изменяться для моделей с DIN-рейкой и соединительной колодкой заказчика)



## Операции по сборке круглого кабеля (типы с кабельным вводом M24)



**1** : Снимите внешнюю изоляцию с круглого кабеля в соответствии с чертежом. В самом конце нужно обжать кабельный башмак. Наденьте гайку кабельного ввода на кабель. Выберите прокладку совместимого диаметра и наденьте ее на кабель.



**2** : Поместите нейтральный и линейный провода в винтовые клеммы и закрепите их. Рекомендуемый момент 1,6 Нм.



**3** : Вставьте провод заземления в клемму заземления и затяните винт. Рекомендуемый момент 1,6 Нм.

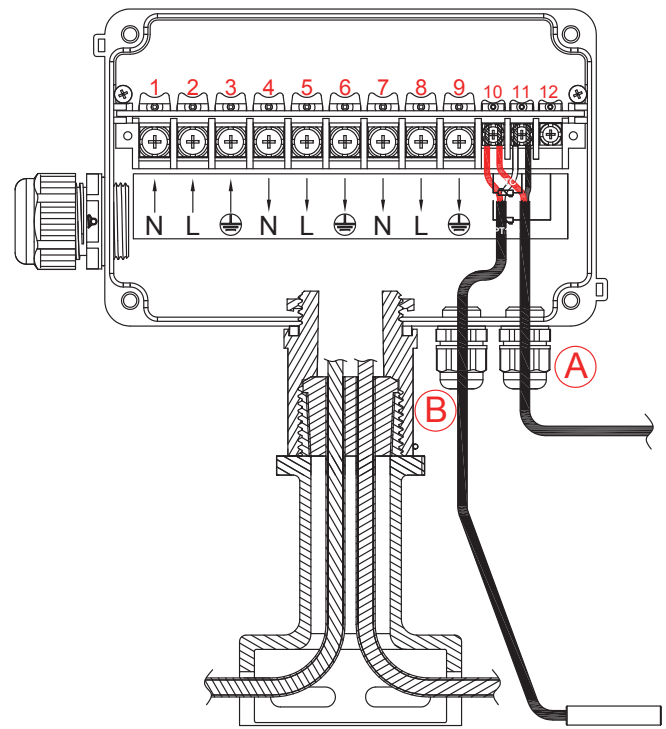
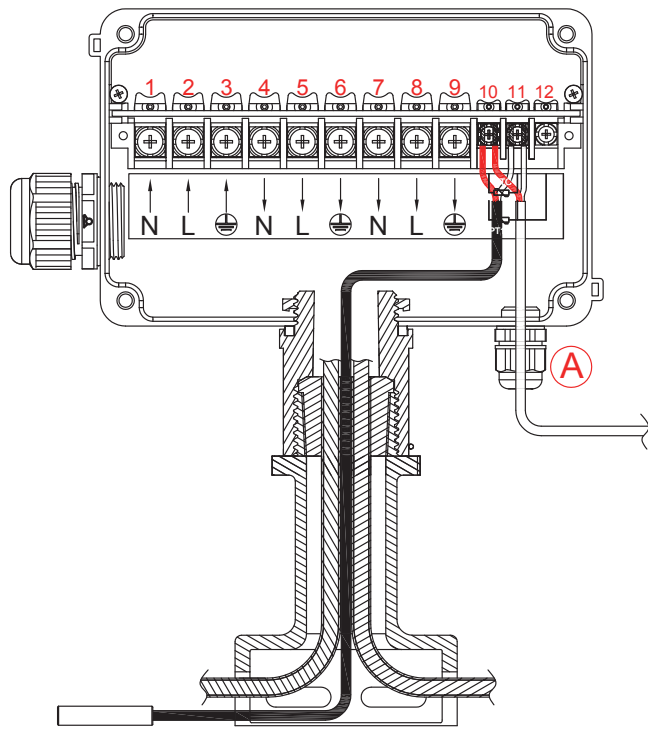


**4** : Вставьте круглую прокладку кабеля в кабельный ввод и затяните гайку. Максимальный момент 6 Н.м.

В связи с постоянным совершенствованием нашей продукции, чертежи, описания, характеристики, используемые в данных технических паспортах, предназначены только для ознакомления и могут быть изменены без предварительной консультации



## 2 способа подключения кабеля датчика температуры к трубе



### По ножной прокладке:

Кабель датчика температуры от системы управления поступает через кабельный ввод M12 (A) и подключается к клеммной колодке. Затем он возвращается в трубопровод через ножную прокладку. Возможен вариант с подводом кабельного ввода M24 или 5-путевого соединителя. Кабель датчика температуры может быть 2-проводным (NTC, Pt100 2-проводной или термопара) и подключается к клеммам 10 и 11, или 3-проводным (Pt100 3-проводной) и подключается к клеммам 10, 11 и 12.

### С помощью независимого кабельного ввода M12:

Кабель датчика температуры от системы управления поступает через кабельный ввод M12 (A) и подключается к клеммной колодке. Затем он возвращается в трубопровод через второй кабельный ввод M12 (B). Вариант исполнения заключается в том, что он поставляется с кабельным вводом M24 или с 5-путевым соединителем. Кабель датчика температуры может быть 2-проводным (NTC, Pt100 2-проводной или термопара) и подключается к клеммам 10 и 11, или 3-проводным (Pt100 3-проводной) и подключается к клеммам 10, 11 и 12.



## Раздел 5

**Соединительные коробки для тепловых кабелей, с клеммами для прокалывания изоляции, для саморегулирующихся кабелей. Подключения в безопасных промышленных условиях или во взрывоопасных средах**

**Подключение в промышленных условиях, но не во опасной среде. Для взрывоопасных сред см. каталог 4**



## Непревзойденные преимущества саморегулирующихся соединительных коробок от Ultimheat для греющего кабеля с прокалываемой изоляцией


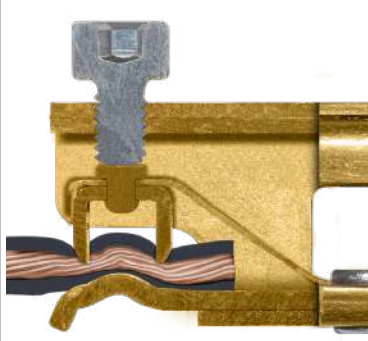

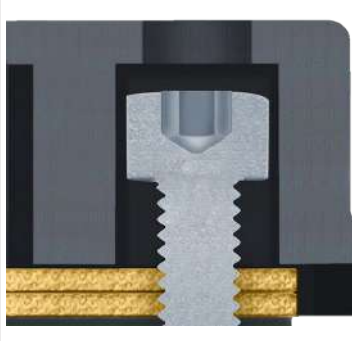
(Совместимость с саморегулирующимися кабелями с полипропиленовой или силиконовой полупроводниковой жилой, силиконовыми полупроводниковыми или фторированными жилами)

В связи с постоянным совершенствованием нашей продукции, чертежи, описания, характеристики, используемые в данных технических паспортах, предназначены только для ознакомления и могут быть изменены без предварительной консультации


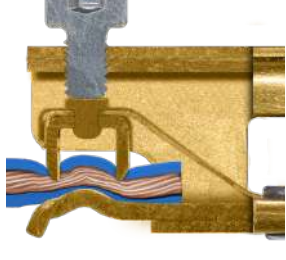
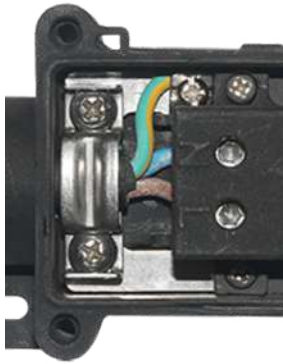
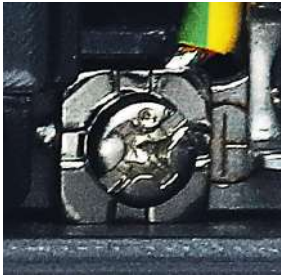



## Аксессуары для теплотрасс

### Клеммы для прокалывания изоляции 4 технических усовершенствований

			
<b>1:</b> Антивибрационная блокировка и устойчивость к термическим циклам винтов после затяжки.	<b>2:</b> Двойные резцы снижают контактное сопротивление с электрическими проводниками и устраняют горячие точки.	<b>3:</b> Пружина открытия клемм, облегчающая ввод и позволяющая заменять нагревательные кабели.	<b>4:</b> Невыпадающие винты: они не выпадут во время соединения

### Подключение к "холодным" проводникам 5 технических усовершенствований

				
<b>1:</b> Антивибрационная блокировка винтов клеммной колодки, устойчивая к термическим циклам.	<b>2:</b> Клеммы допускают гибкие многожильные или жесткие проводники сечением от 0,75 до 4 мм <sup>2</sup> , зачищенные или нет, и автоматически компенсируют изменение толщины изоляции при ее смещении	<b>3:</b> Большое отверстие для вставки с направляющими подъемами. <u>К этим проводникам не нужно прокладывать извилистую цепь</u>	<b>4:</b> Четко обозначенная клемма заземления с шайбой с насечкой против отвинчивания	<b>5:</b> Невыпадающие винты. они не выпадут во время соединения

В связи с постоянным совершенствованием нашей продукции, чертежи, описания, характеристики, используемые в данных технических паспортах, предназначены только для ознакомления и могут быть изменены без предварительной консультации

## Установка

### 3 технических усовершенствования



1: Два встроенных выступа для крепления на плоской стене.



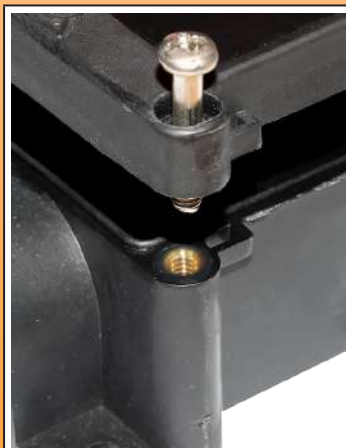
2: Два съемных пластиковых выступа из РАББ для установки на трубах, обеспечивающие смещение от трубы на 10 мм. Идеальный и экономичный вариант для применения в системах с малой толщиной изоляции и температурой труб ниже 100°C. Зажим на металлическом или PVC-трубопроводе может осуществляться нейлоновой стяжкой или металлическим хомутом (эти выступы входят в стандартную комплектацию).



3: Один кронштейн из нержавеющей стали, для установки на трубопроводе со смещением, позволяющий зафиксировать корпус после установки изоляции и ее защиты. Допускает толщину изоляции 50 мм и может применяться на горячих трубах. Зажим на металлическом или PVC трубопроводе с помощью нейлоновой стяжки или металлического хомута. (Ножки поставляются в качестве аксессуара.)

## Крышки

### 4 технических усовершенствования



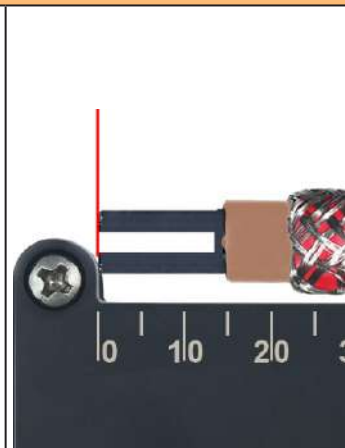
1: Четыре невыпадающих винта из нержавеющей стали, затягивающихся на металлических вставках. Никаких ввинчиваний в пластик, никаких хрупких петель.



2: Заклепанная идентификационная метка, анодированный алюминий, лазерная печать, устойчивость к атмосферным воздействиям и несанкционированному вскрытию.



3: Два кольца для защитных уплотнений, расположенных по диагонали. Эти кольца можно также использовать для крепления обязательных меток.








4: Градуированная шкала в см, гравированная, с механическим ограничителем на отметке 0 см, для облегчения измерения длины зачистки.



## Аксессуары для теплотрасс

### Кабельные вводы 5 технических усовершенствований

				
<p><b>1:</b> Специально разработанные для обеспечения высокого усилия на разрыв, требуемого стандартами для промышленных и опасных зон, встроенные кабельные вводы изготовлены из черного PA66, устойчивого к ультрафиолетовому излучению. Они имеют класс защиты IP67 и IP69K, поэтому выдерживают погружение в воду и промывку горячей водой под высоким давлением.</p>	<p><b>2:</b> Благодаря двум пружинам стопорное седло для круглого или плоского кабеля сохраняет целостность заземления металлической оплетки в случае деформации кабеля. (Запатентовано).</p>	<p><b>3:</b> Это стопорное седло обеспечивает мощную затяжку кабеля, которая не зависит от момента затяжки гайки сальника, что позволяет избежать разрывов.</p>	<p><b>4:</b> Винты крепления седла.</p>	<p><b>5:</b> Целый ряд прокладок из силикона 70 шор и из NBR 70 шор позволяет охватить все размеры круглых и плоских кабелей.</p>

В связи с постоянным совершенствованием нашей продукции, чертежи, описания, характеристики, используемые в данных технических паспортах, предназначены только для ознакомления и могут изменены без предварительной консультации

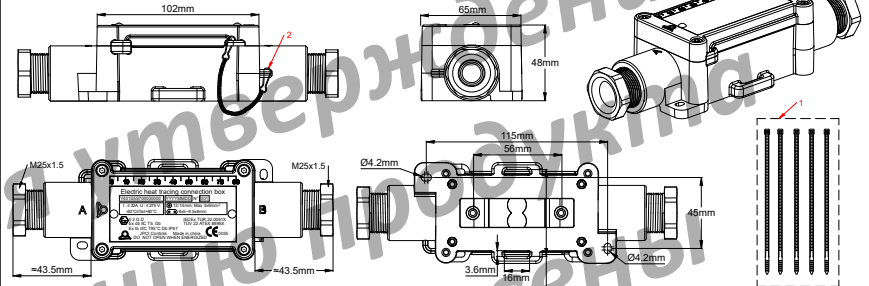


# Взрывозащищённые соединительные коробки



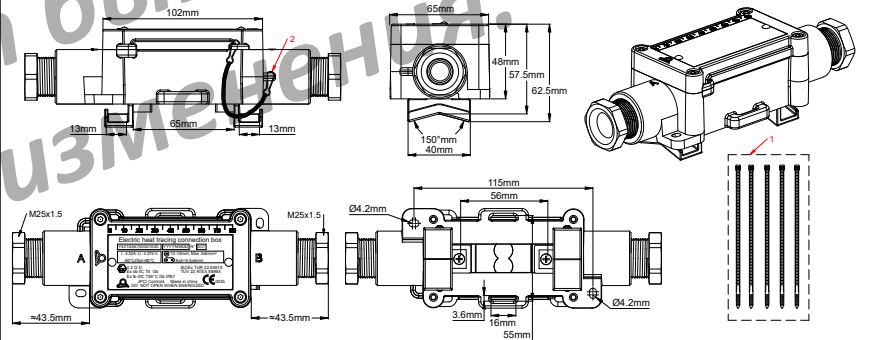
## 2-Путевые коробки в линию из PPS для тепловых кабелей, с клеммами для прокалывания изоляции, для саморегулирующихся кабелей

2 пути в очереди	Прокалывание изоляции	Калибр провода	Диаметры кабелей		Типы
		1~6mm <sup>2</sup> 32A	 8 ~ 16 8 × 5 15 × 7		Y40



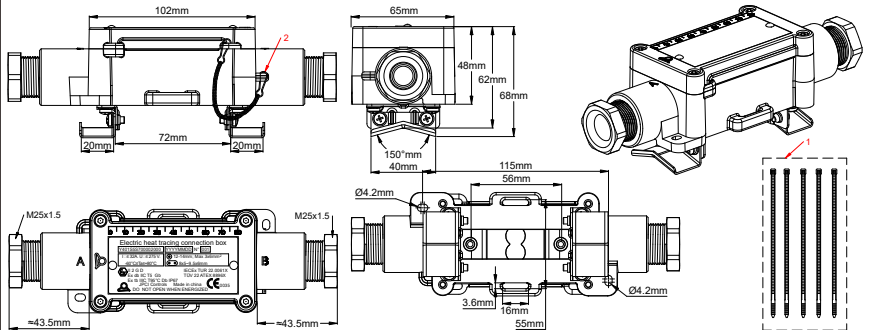
1. Красная печать; 2. Цепь из нержавеющей стали

Крепление к стене или поверхности с помощью 2-х отверстий на корпусе



1. Красная печать; 2. Цепь из нержавеющей стали

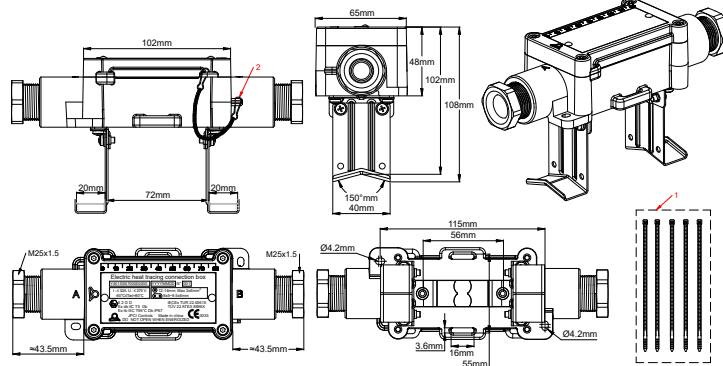
Прямой монтаж на поверхности трубы с помощью коротких ножек из PPS (вариант монтажа 1)



1. Красная печать; 2. Цепь из нержавеющей стали

Монтаж на поверхность трубы с помощью кронштейна с короткими ножками из нержавеющей стали, для теплоизоляции толщиной 10 мм (вариант монтажа 2)

# Взрывозащищённые соединительные коробки



1. Красная печать; 2. Цепь из нержавеющей стали

**Пример монтажа трубы на расстоянии с помощью кронштейна из нержавеющей стали с длинными ножками (вариант монтажа 5)**

## Применения

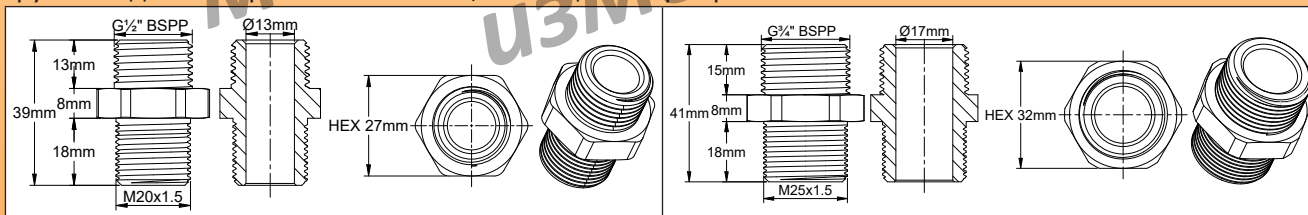
Эта коробка используется для подключения **кабеля питания к саморегулирующемуся кабелю или двух саморегулирующихся кабелей друг к другу.** Она может быть установлена как на поверхности, так и на трубе, в том числе с изоляцией толщиной до 50 мм. Доступ к разъемам очень удобный, а подключение очень простое, в частности для плоских саморегулирующихся кабелей с металлической защитной оплеткой. Их можно использовать как в бытовых и промышленных условиях, так и во взрывоопасных средах. Они особенно хорошо подходят для использования в промышленных условиях или в среде с высоким содержанием соли, как в помещениях, так и на открытом воздухе.

### Одобрения:

- Промышленное применение в системах электрического обогрева трубопроводов в соответствии с IEC 62395.
- Применение во взрывоопасных средах: Эти коробки сертифицированы как изделия повышенной безопасности «е»: (устройство, предотвращающее образование искр на соединениях за счет обеспечения необходимой механической опоры и изоляции).

### Дополнительные аксессуары:

- Кабельные вводы могут комплектоваться специальными болтами для использования с защитными трубками для электрических кабелей, имеющими сертификаты ATEX.



**Защита от газа:**  $\text{Ex}$  II 2G Ex cb IIC T5 Gb

**Защита от пыли:**  $\text{Ex}$  II 2D Ex tb IIIC T95°C Db

**Сертификаты:** ATEX: TÜV 22 ATEX 8896 X; IECEx: IECEx TUR 22.0061 X; CCCEX: ??

## Основные особенности

**Материал:** PPS, армированный стекловолокном, обладающий очень высокой механической прочностью.

Превосходная устойчивость к ультрафиолетовому излучению и очень низким температурам.

**Класс водонепроницаемости:** IP67 и IP69K (мойка горячей водой под высоким давлением)

Ударопрочность: самая высокая, IK10 (кабельный ввод в комплект не входит).

### Монтаж:

- **Настенный монтаж:** 2 съемных ушка для настенного монтажа позволяют установить устройство на плоской поверхности. Расстояние между отверстиями  $112 \times 45$  мм.
- **Крепление к трубе без смещения:** в стандартную комплектацию входят две съемные опоры из PPS, которые позволяют закрепить коробку на трубе с помощью нейлоновой стяжки или металлического хомута. Расстояние до трубы ограничивает нагрев коробки.
- **Крепление к трубе со смещением 10 мм:** в стандартную комплектацию входят две съемные опоры из нержавеющей стали, которые позволяют закрепить коробку на трубе с помощью нейлоновой стяжки или металлического хомута. Расстояние до трубы ограничивает нагрев коробки.
- **Крепление к трубе со смещением 50 мм:** две съемные опоры из нержавеющей стали позволяют установить теплоизоляцию и защитить ее перед тем, как защелкнуть коробку на месте и выполнить электрические подключения (поставляется в качестве аксессуара, см. страницу каталога, посвященную комплектующим для модели БУТQW).

## Клеммы:

- Клеммы прокалывают изоляционные слои с помощью лезвия с несколькими зубцами и обеспечивают удерживающее давление за счет упругого лезвия (запатентовано).
- Эти клеммы предназначены для подключения саморегулирующихся нагревательных кабелей с любым расстоянием между проводами шины от 2 до 10 мм.
- Эти клеммы также могут быть использованы для обычных проводников силовых кабелей.
- Все клеммы защищены от ослабления при вибрации или тепловом ударе.
- Механическая затяжка кабеля обеспечивается винтовым металлическим седлом, которое может использоваться как для круглого, так и для плоского кабеля.

Это запатентованное седло также обеспечивает заземление металлической оплетки нагревательных кабелей.

- Калибр провода:  $3 \times 1 \text{ мм}^2$  -  $3 \times 6 \text{ мм}^2$ .
- Максимально допустимая сила тока: 32 А 250 В.

**Кабельные вводы:** с кабельными вводами M25, с силиконовыми прокладками твердости 50 по шкале Шор  
**Герметичность:** корпус может быть уплотнен одной или двумя прокладками (в комплект входят 5 красных нейлоновых стяжек для использования в отверстиях для уплотнения).

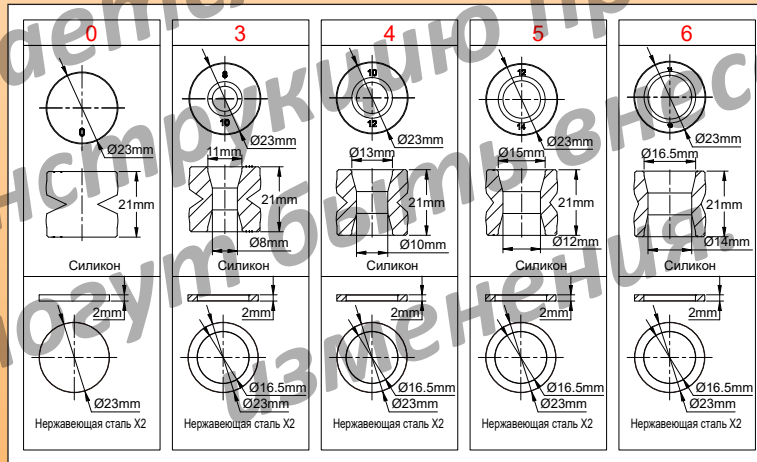
**Пределы температуры окружающей среды:** от -60 до +50 °C (от -76 °F до +122 °F)

**Максимальная линейная мощность нагревательного кабеля:** 75 Вт/м.

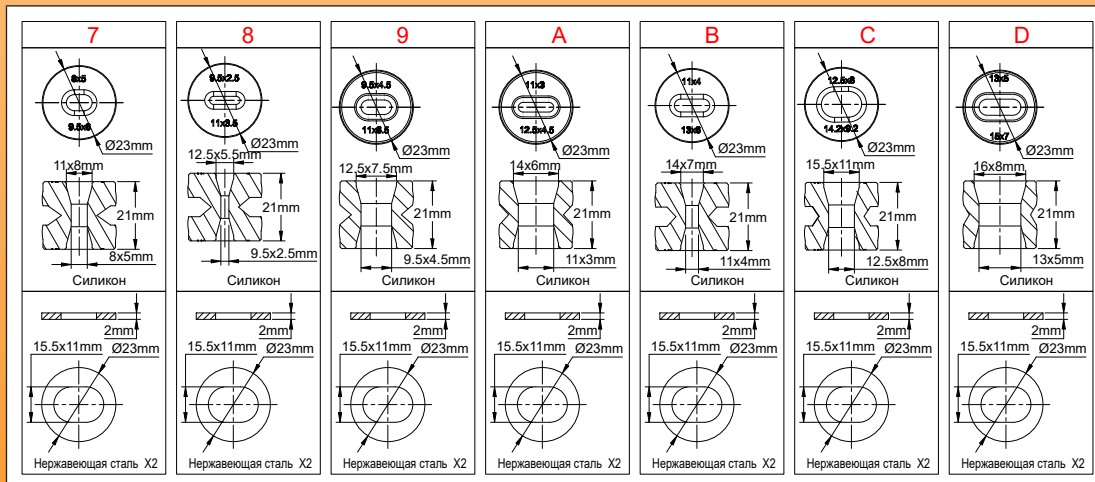
**Максимальная сила тока:** 32 А на клемму.

**Простая сборка:** сборка производится с полным доступом к клеммам при снятой крышке. Крепление к стене или трубе можно осуществлять как при снятой крышке, так и при установленной закрытой крышке, при этом затягивающая скоба не создает препятствий

## Доступные круглые прокладки для кабелей



## Доступные прокладки для плоских нагревательных кабелей



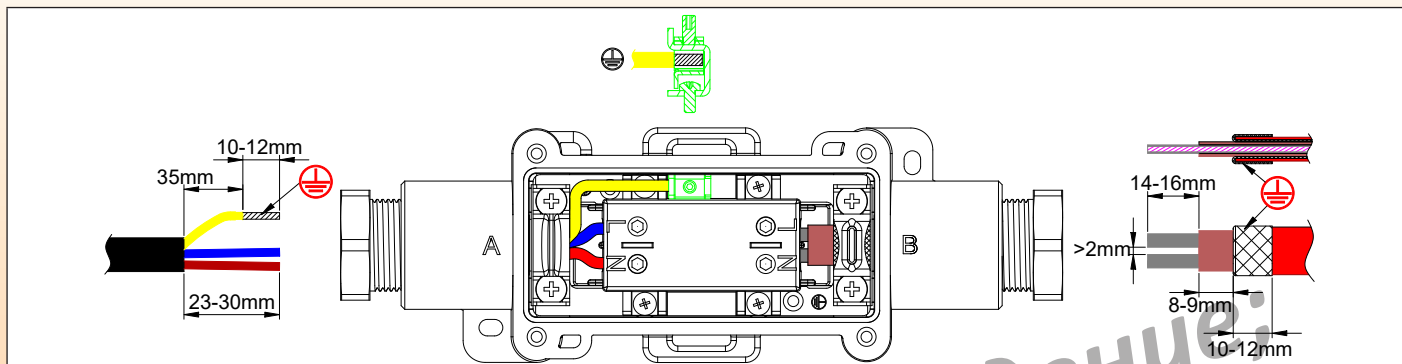
## Систематизация основных артикулов

Y40-\*\_\*\_\*\_\*\_\*\_\*

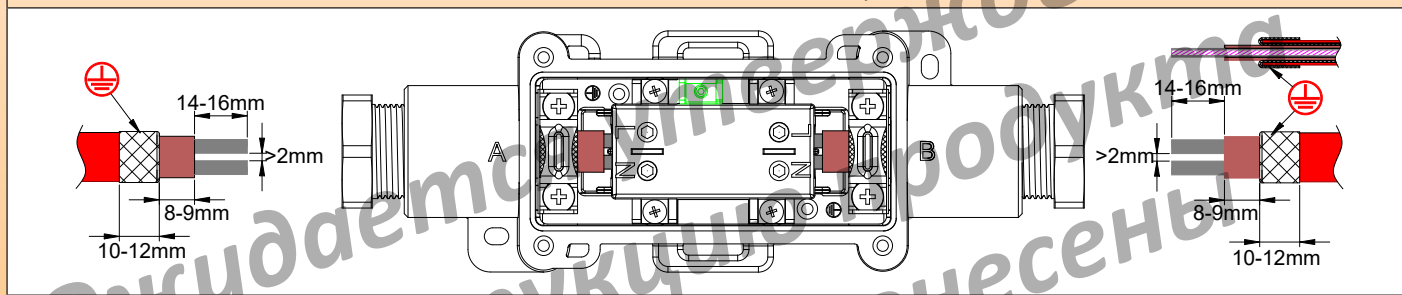
- \* = cable gland gasket code on A side
- \*\* = cable gland gasket code on B side
- \*\*\* = Mounting legs option

## Размеры зачистки оплетки саморегулирующегося кабеля и размеры зачистки кабеля питания.

(Более подробные инструкции можно найти в техническом введении)



Модель с одним кабелем питания и одним нагревательным кабелем



Модель с двумя нагревательными кабелями

### Этапы монтажа саморегулирующихся кабелей

<p><b>1</b></p>	<p><b>2</b></p>
<p>1: Обрежьте кабель, наденьте на него гайку кабельного ввода. Выберите прокладку кабельного ввода с совместимым диаметром отверстия и наденьте ее на кабель</p>	<p>2: Снимите внешнюю оболочку на требуемой длине.</p>
<p><b>3</b></p>	<p><b>4</b></p>
<p>3: Обрежьте оплетку на желаемую длину. Не расплетайте ее.</p>	<p>4: Снимите изоляцию зоны обогрева на требуемую длину.</p>

\* Эти эксклюзивные инструменты можно найти в разделе «Аксессуары»

В связи с постоянным совершенствованием нашей продукции, чертежи, описания, характеристики, используемые в данных технических паспортах, предназначены только для ознакомления и могут быть изменены без предварительной консультации

<p><b>5:</b> Разрежьте зону нагрева между 2-мя шинными проводами на требуемую длину. Это можно сделать с помощью специального инструмента (5A) или кусачек (5B)</p>	<p><b>6:</b> При необходимости отрегулируйте длину проводов шины.</p>
<p><b>7:</b> Открутите седло и при необходимости снимите его, затем пропустите кабель через кабельный ввод. Вставьте конец саморегулирующегося кабеля в клеммную колодку до упора.</p>	<p><b>8:</b> Затяните седло на металлической оплетке. Рекомендуемый момент затяжки: 1,6 Нм.</p>
<p><b>9:</b> Затяните клеммный винт до появления электрического контакта с проводником нагревательного кабеля. Момент затяжки составляет около 1,5 Нм. Этот момент затяжки может варьироваться в зависимости от толщины и твердости материала полупроводниковой термопластичной композиции. При необходимости проверьте целостность с помощью омметра, измерив сопротивление между двумя клеммами N и L.</p>	<p><b>10:</b> Вставьте плоскую прокладку кабеля в кабельный ввод и затяните гайку. Макс. затяжки 3 Н.м. Если это еще не сделано, подключите другой кабель и закройте крышку.</p>

В связи с постоянным совершенствованием нашей продукции, чертежи, описания, характеристики, используемые в данных технических паспортах, предназначены только для ознакомления и могут быть изменены без предварительной консультации

## Этапы сборки круглого кабеля

<p><b>1:</b> Снимите внешнюю оболочку с 24 мм. Затем зачистите проводники на 10 мм. В самом конце нужно обжать кабельный башмак. Наденьте гайку кабельного ввода на кабель. Выберите прокладку совместимого диаметра и наденьте ее на кабель.</p>	<p><b>2:</b> Поместите нейтральный и линейный провода в винтовые клеммы и закрепите их. Рекомендуемый момент: 1,6 Нм.</p>
<p><b>3:</b> Вставьте провод заземления под квадратную шайбу клеммы заземления и затяните винт. Рекомендуемый момент 1,6 Нм.</p>	<p><b>4:</b> Вставьте круглую прокладку кабеля в кабельный ввод и затяните гайку. Максимальный момент затяжки 3 Н.м.</p>

## Этапы сборки труб из нержавеющей стали для теплоизоляции.

Этот кронштейн был разработан для упрощения этих этапов сборки.

<p><b>1:</b> Возьмите детали монтажной пластины, состоящей из 7 частей. Защелкивающаяся опора (А), две ножки (В) и четыре винта (С) Прикрутите кронштейн (А) к нижней части выбранного корпуса</p>	<p><b>2:</b> Соберите две ножки с помощью четырех винтов. Возьмите 2 ножки (В) и 4 винта (С)</p>	<p><b>3:</b> Закрепите пластину и ее ножки на трубе с помощью металлических зажимов (рекомендуется) или, при необходимости, нейлоновых стяжек. Прикрутите 2 ножки к кронштейну А и узлу корпуса</p>

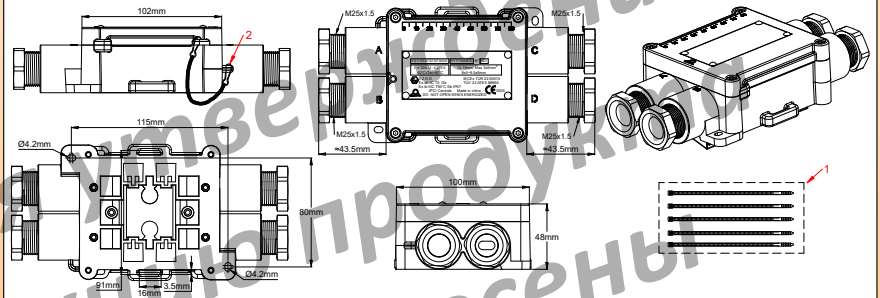
В связи с постоянным совершенствованием нашей продукции, чертежи, описания, характеристики, используемые в данных технических паспортах, предназначены только для ознакомления и могут быть изменены без предварительной консультации

<p><b>4:</b> Отсоедините коробку от двух ножек. Ее снова соберут после установки изоляции и любой металлической защитной оболочки. Закрепите на трубе с помощью кабельных стяжек или хомута из нержавеющей стали</p>	<p><b>5:</b> Уложите нагревательный кабель на трубу в соответствии с рекомендациями производителя. Оберните трубу теплоизоляцией, оставив концы кабеля (-ей) открытыми на расстоянии не менее 60 мм от обоих выступов. Для этого достаточно сделать в изоляции прямой разрез длиной 50 мм, чтобы продеть через него каждый конец кабеля. Отвинтите кронштейн и узел кожуха и снимите их</p>	<p><b>6:</b> Если теплоизоляция имеет металлическую защитную оболочку, сделайте два прямых надреза размером 4×42 мм на расстоянии 52 мм друг от друга, чтобы обеспечить проход каждой из двух ножек. Обеспечьте отверстие (-я) для вывода кабелей из металлической оболочки. Установите на них кабельные вводы M25 с прокладками, соответствующими размерам кабелей. Закройте металлическую оболочку вокруг трубы. Оберните трубу изоляцией, сделав всего два прямых разреза для ножек</p>
<p><b>7:</b> Загерметизируйте зазор между металлическими выступками и внешней оболочкой трубопровода с помощью силиконовой или эластомерной герметизирующей смолы. Оберните механическую защиту вокруг изоляции, сделав два ровных надреза для ножек</p>	<p><b>8:</b> Закрепите концы ножек с помощью 4 винтов на корпусе.</p>	

В связи с постоянным совершенствованием нашей продукции, чертежи, описания, характеристики, используемые в данных технических паспортах, предназначены только для ознакомления и могут быть изменены без предварительной консультации

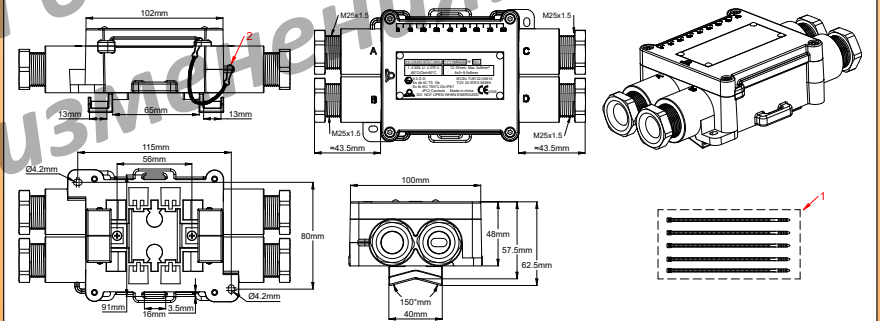
## 4-Путевые коробки в линию из PPS для тепловых кабелей, с клеммами для прокалывания изоляции, для саморегулирующихся кабелей

4 пути в очереди	Прокалывание изоляции	Калибр провода	Диаметры кабелей		Типы
		1~6mm <sup>2</sup> 32A	 8 ~ 16 8 x 5 15 x 7		<b>Y41</b>



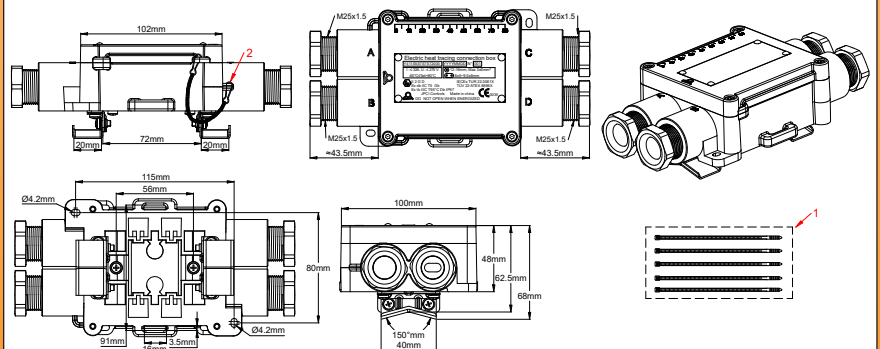
1. Красная печать; 2. Цепь из нержавеющей стали

Крепление к стене или поверхности с помощью 2-х отверстий на корпусе (вариант монтажа 0)



1. Красная печать; 2. Цепь из нержавеющей стали

Прямой монтаж на поверхности трубы с помощью коротких ножек из PPS (вариант монтажа 1)



1. Красная печать; 2. Цепь из нержавеющей стали

Монтаж на поверхность трубы с помощью кронштейна с короткими ножками из нержавеющей стали, для теплоизоляции толщиной 10 мм (вариант монтажа 2)

В связи с постоянным совершенствованием нашей продукции, чертежи, описания, характеристики, используемые в данных технических паспортах, предназначены только для ознакомления и могут быть изменены без предварительной консультации



# Взрывозащищенные соединительные коробки



## Применения

Эта коробка используется для подключения **кабеля питания к 3-м саморегулирующимся кабелям**. Она может быть установлен как на поверхности, так и на трубе, в том числе с изоляцией толщиной до 50 мм.

Кронштейны для крепления труб прикручиваются с задней стороны.

Клеммные колодки легко доступны, а подключение очень простое, в частности, для плоских саморегулирующихся кабелей с металлической защитной оплеткой.

Их можно использовать как в бытовых и промышленных условиях, так и во взрывоопасных средах.

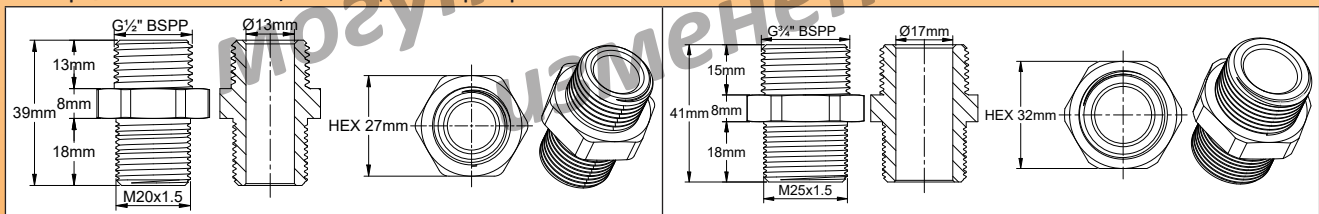
Они особенно хорошо подходят для использования в промышленных условиях или в среде с высоким содержанием соли, как в помещениях, так и на открытом воздухе.

### Одобрения:

- **Промышленное применение в системах электрического обогрева трубопроводов** в соответствии с IEC 62395.
- **Применение во взрывоопасных средах:** эти коробки сертифицированы по категории повышенной безопасности «е»: (устройство, предотвращающее образование искр на соединениях за счет обеспечения необходимой механической опоры и изоляции).

### Дополнительные аксессуары:

- Кабельные вводы могут комплектоваться специальными болтами для использования с защитными трубками для электрических кабелей, имеющими сертификаты ATEX.



**Защита от газа:** Ex II 2G Ex cb IIC T5 Gb

**Защита от пыли:** Ex II 2D Ex tb IIIC T95°C Db

**Сертификаты:** ATEX: TÜV 22 ATEX 8896 X; IECEx: IECEx TUR 22.0061 X; CCCEX: ??

## Основные особенности

**Материал:** PPS, армированный стекловолокном, обладающий очень высокой механической прочностью. Превосходная устойчивость к ультрафиолетовому излучению и очень низким температурам.

**Класс водонепроницаемости:** IP67 и IP69K (мойка горячей водой под высоким давлением)

**Ударопрочность:** самая высокая, IK10 (кабельный ввод в комплект не входит).

### Монтаж:

- **Настенный монтаж:** 2 съемных ушка для настенного монтажа позволяют установить устройство на плоской поверхности. Расстояние между отверстиями 112 x 45 мм.
- **Крепление к трубе без смещения:** в стандартную комплектацию входят две съемные опоры из PPS, которые позволяют закрепить коробку на трубе с помощью нейлоновой стяжки или металлического хомута. Расстояние до трубы ограничивает нагрев коробки.
- **Крепление к трубе со смещением 10 мм:** в стандартную комплектацию входят две съемные опоры из нержавеющей стали, которые позволяют закрепить коробку на трубе с помощью нейлоновой стяжки или металлического хомута. Расстояние до трубы ограничивает нагрев коробки.
- **Крепление к трубе со смещением 50 мм:** две съемные опоры из нержавеющей стали позволяют установить теплоизоляцию и защитить ее перед тем, как защелкнуть коробку на месте и выполнить электрические подключения (поставляется в качестве аксессуара, см. страницу каталога, посвященную комплекту для модели БУТQW).

### Клеммы:

- Клеммы прокалывают изоляционные слои с помощью лезвия с несколькими зубцами и обеспечивают удерживающее давление за счет упругого лезвия (запатентовано).

В связи с постоянным совершенствованием нашей продукции, чертежи, описания, характеристики, используемые в данных технических паспортах, предназначены только для ознакомления и могут быть изменены без предварительной консультации

- Эти клеммы предназначены для подключения саморегулирующихся нагревательных кабелей с любым расстоянием между проводами шины от 2 до 10 мм.
- Эти клеммы также могут быть использованы для обычных проводников силовых кабелей.
- Все клеммы защищены от ослабления при вибрации или тепловом ударе.
- Механическая затяжка кабеля обеспечивается винтовым металлическим седлом, которое может использоваться как для круглого, так и для плоского кабеля.

Это запатентованное седло также обеспечивает заземление металлической оплетки нагревательных кабелей.

- Калибр провода:  $3 \times 1 \text{ мм}^2 - 3 \times 6 \text{ мм}^2$ .
- Максимально допустимая сила тока: 32 А 250 В.

**Соединение:** одновременное подключение: клеммы нейтрали (N) соединены между собой перемычкой, как и клеммы линии (L).

**Кабельные вводы:** с кабельными вводами M25, с силиконовыми прокладками твердости 50 по шкале Шор.

**Герметичность:** корпус может быть уплотнен одной или двумя прокладками (в комплект входят 5 красных нейлоновых стяжек для использования в отверстиях для уплотнения).

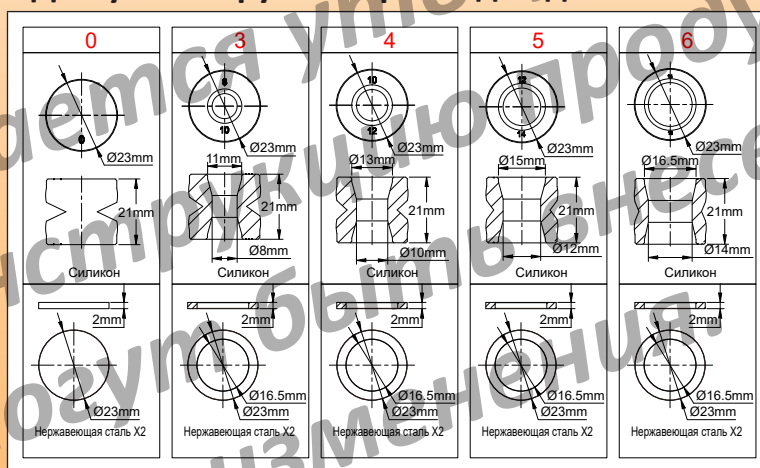
**Пределы температуры окружающей среды:** от -60 до +50 °C (от -76 °F до +122 °F)

**Максимальная линейная мощность нагревательного кабеля:** 75 Вт/м.

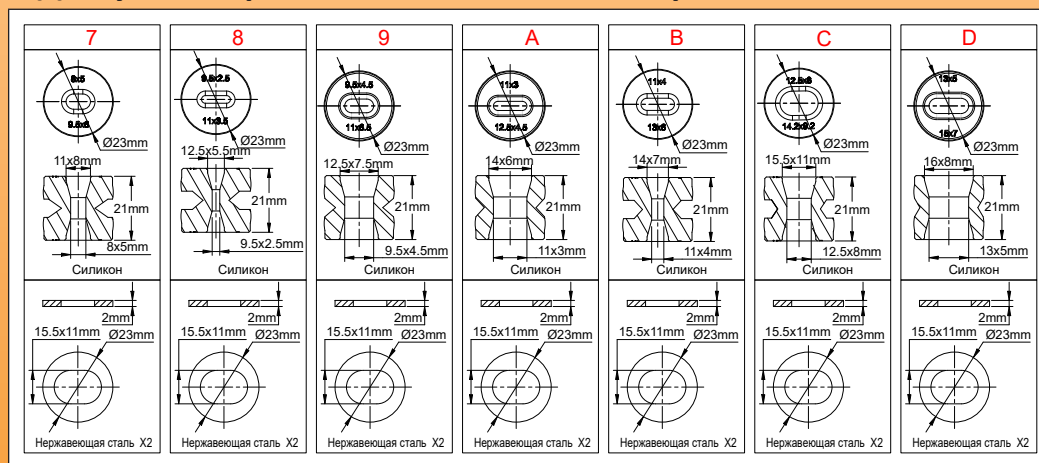
**Максимальная сила тока:** 32 А на клемму.

**Простая сборка:** сборка производится с полным доступом к клеммам при снятой крышке. Крепление к стене или трубе можно осуществлять как при снятой крышке, так и при установленной закрытой крышке, при этом затягивающая скоба не создает препятствий

## Доступные круглые прокладки для кабелей



## Доступные прокладки для плоских нагревательных кабелей



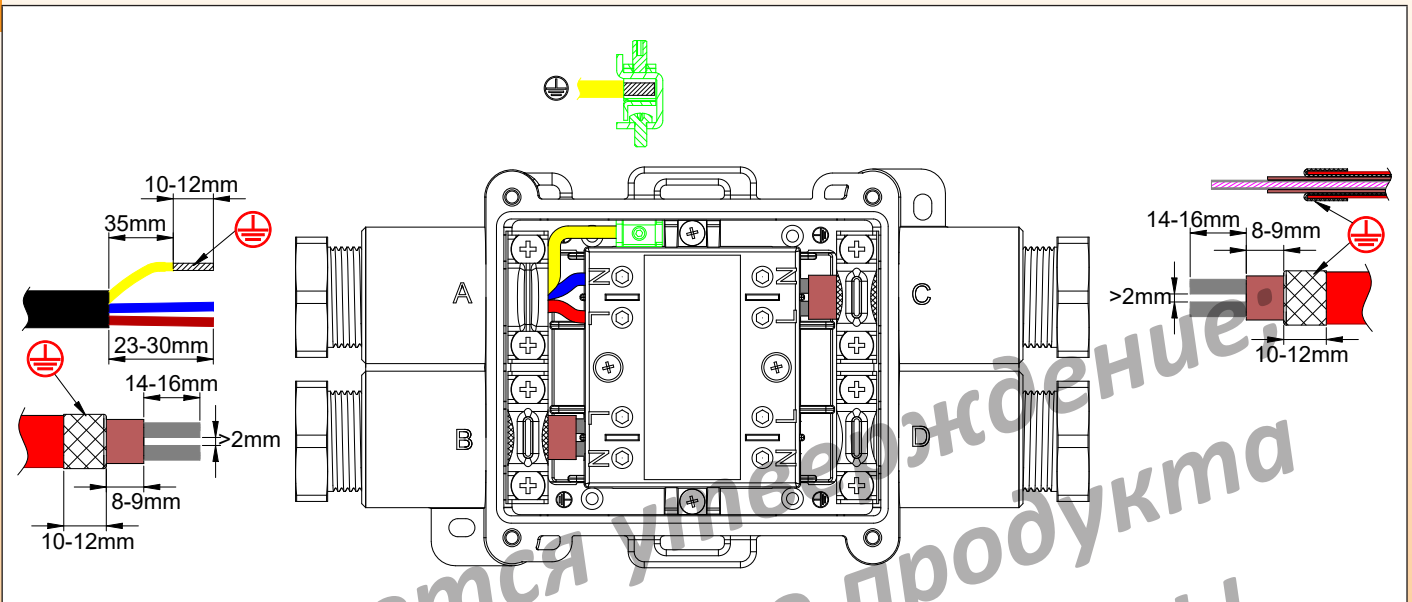
## Систематизация основных артикулов

Y41-\*.\*\*\_\*\*\*\_\*\*\*\*\_\*\*\*\*\*

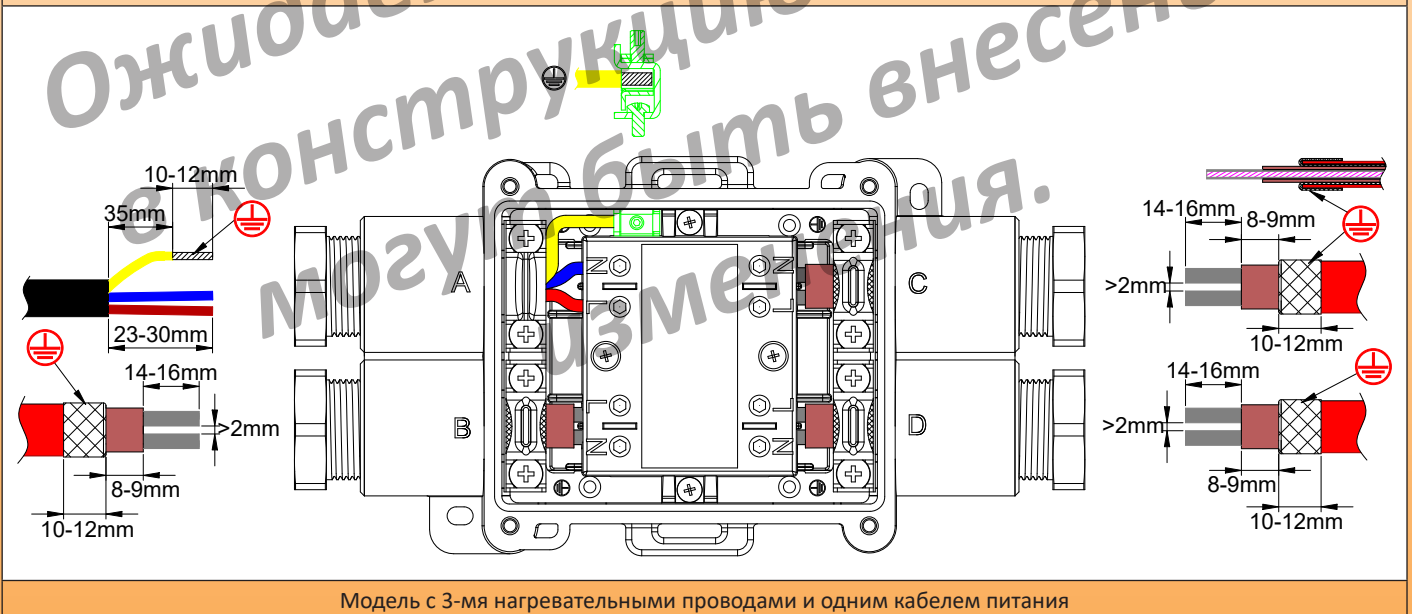
- \* = Код прокладки кабельного ввода со стороны А
- \*\* = Код прокладки кабельного ввода со стороны В
- \*\*\* = Код прокладки кабельного ввода со стороны С
- \*\*\*\* = Код прокладки кабельного ввода со стороны D
- \*\*\*\*\* = Вариант с монтажными ножками

## Размеры зачистки оплетки саморегулирующегося кабеля и размеры зачистки кабеля питания.

(Более подробные инструкции можно найти в техническом введении)



Модель с 2-мя нагревательными проводами и одним кабелем питания



Модель с 3-мя нагревательными проводами и одним кабелем питания

## Этапы монтажа саморегулирующихся кабелей



**1:** Обрежьте кабель, наденьте на него гайку кабельного ввода. Выберите прокладку кабельного ввода с совместимым диаметром отверстия и наденьте ее на кабель

**2:** Снимите внешнюю оболочку на требуемой длине.

\* Эти эксклюзивные инструменты доступны в разделе аксессуаров

Ожидается улучшение продукта  
 могут быть внесены изменения.  
 В связи с постоянным совершенствованием нашей продукции, чертежи, описания, характеристики в данных технических паспортах, предназначены только для ознакомления и могут быть изменены без предварительной консультации

# Взрывозащищённые соединительные коробки

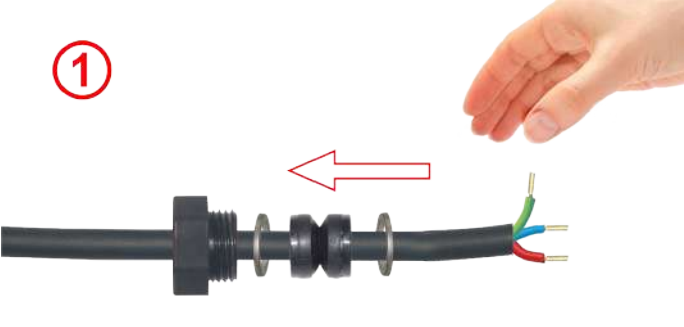
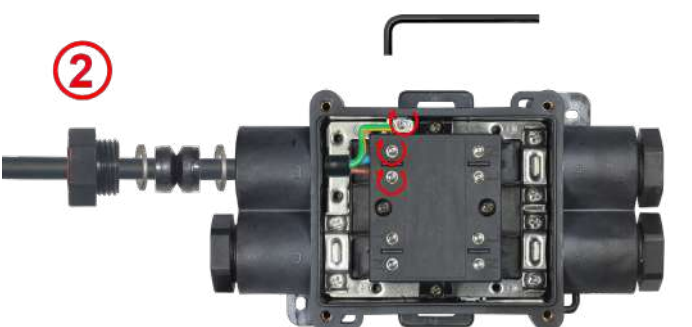




В связи с постоянным совершенствованием нашей продукции, чертежи, описания, характеристики, используемые в данных технических паспортах, предназначены только для ознакомления и могут быть изменены без предварительной консультации

<p><b>3:</b> Обрежьте оплетку на желаемую длину. Не расплетайте ее.</p>	<p><b>4:</b> Снимите изоляцию зоны обогрева на требуемую длину</p>
<p><b>5:</b> Разрежьте зону нагрева между 2-мя шинными проводниками на требуемую длину.</p>	<p><b>6:</b> При необходимости отрегулируйте длину проводов шины.</p>
<p><b>7:</b> Открутите седло и при необходимости снимите его, затем пропустите кабель через кабельный ввод. Вставьте конец саморегулирующегося кабеля в клеммную колодку до упора.</p>	<p><b>8:</b> Затяните седло на металлической оплетке. Рекомендуемый момент затяжки: 1,6 Нм.</p>
<p><b>9:</b> Затяните клеммный винт до появления электрического контакта с проводником нагревательного кабеля. Момент затяжки составляет около 1,5 Нм. Этот момент затяжки может варьироваться в зависимости от толщины и твердости материала полупроводниковой термопластичной композиции. При необходимости проверьте целостность с помощью омметра, измерив сопротивление между двумя клеммами N и L.</p>	<p><b>10:</b> Вставьте плоскую прокладку кабеля в кабельный ввод и затяните гайку. Макс. затяжки 3 Н.м. Если это еще не сделано, подключите другой кабель и закройте крышку.</p>

\* Эти эксклюзивные инструменты доступны в разделе аксессуаров

## Этапы сборки круглого кабеля

 <p>1: Снимите внешнюю оболочку с 24 мм. Затем зачистите проводники на 10 мм. В самом конце нужно обжать кабельный башмак. Наденьте гайку кабельного ввода на кабель. Выберите прокладку совместимого диаметра и наденьте ее на кабель.</p>	 <p>2: Поместите нейтральный и линейный провода в винтовые клеммы и закрепите их. Рекомендуемый момент: 1,6 Нм.</p>
 <p>3: Вставьте провод заземления под квадратную шайбу клеммы заземления и затяните винт. Рекомендуемый момент 1,6 Нм.</p>	 <p>4: Вставьте круглую прокладку кабеля в кабельный ввод и затяните гайку. Максимальный момент затяжки 3 Н.м.</p>



# Раздел 6

## Механические термостаты в корпусе, для измерения температуры окружающей среды или с выносным датчиком



## Преимущества механических термостатов

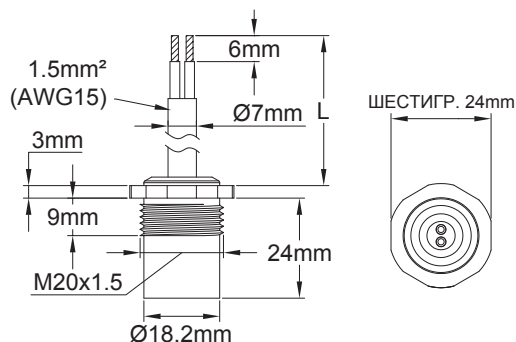
- Доступность
- Простота использования, не требующая специально обученных пользователей.
- Простое подключение, обычно с 2-мя проводниками.

# M20x1,5 Термостаты для установки в отверстия или на резьбу кабельных вводов, для контроля температуры наружного воздуха в коробках



В связи с постоянным совершенствованием нашей продукции, чертежи, описания, характеристики, используемые в данных технических паспортах, предназначены только для ознакомления и могут быть изменены без предварительной консультации

Резьба	Диаметр корпуса	Калибр провода	Датчики	Материал корпуса	Тип
M20 × 1.5	Ø18.2 × 15 мм	0.5 мм <sup>2</sup> (AWG24)	Дисковый термостат	Анодированный алюминий	<b>49JB</b>



## Варианты сквозного монтажа через стену шкафа

В резьбе M20x1.5	В диаметре сверления 20 мм	В резьбе M20x1.5 (прокладка красного цвета)	В диаметре сверления 20 мм (гайка зеленого цвета)

## Применения

Эти термостаты с фиксированной настройкой предназначены для установки в отверстия диам. 20 мм (с контргайкой и прокладкой) или с резьбой M20x1,5 (с прокладкой), изначально предназначенные для монтажа кабельных вводов на соединительные корпуса или коробки управления.

Они позволяют легко установить на эти коробки регулятор температуры окружающей среды, обычно используемый в качестве функции защиты от замерзания. Измерение температуры окружающей среды производится снаружи, в 15 мм от стены, система полностью водонепроницаема.

## Основные особенности

**Корпус:** черный анодированный алюминий с резьбой M20x1,5.

**Защита от проникновения:** IP66.

**Подключение:** двухжильный кабель сечением 1,5 мм<sup>2</sup> (AWG15), изоляция 300 В.

**Заданное значение температуры:**

Размыкание: 10 ± 3 °C (обогрев выключен).

Замыкание: 4 ± 3 °C (нагрев включен).

Другие температуры - по запросу, обращайтесь к нам.

**Электрический номинал:** 16 А 250 В, 10,000 циклов.

**Аксессуары:**

Нейлоновая гайка M20 × 1.5		66NDM20545H25
Прокладка из NBR 70 шор		66JPN18518265

## Артикулы

### Длина кабеля (L)

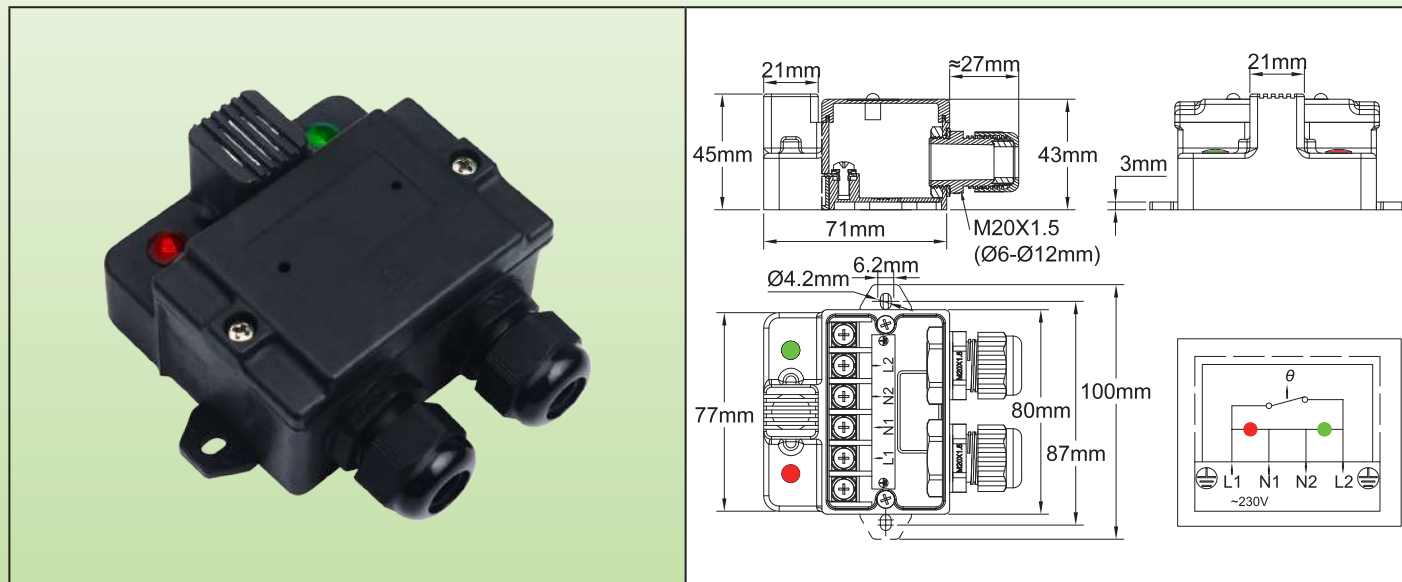
300 мм	1 м	2 м	3 м
49JBDJ01006KFRF8	49JBDJ01006KFR18	49JBDJ01006KFR28	49JBDJ01006KFR38

**Примечание:** некоторые версии этих термостатов, предназначенные для контроля температуры окружающей среды во взрывоопасных зонах (пыль или газ), описаны в каталоге 4. Резьба вместо M20x1.5 становится M22x1.5, а артикулы семейства изделий - 4V.

Соединительная коробка с 2-мя параллельными путями для подключения кабелей теплофикации, с 2-мя пилотными лампочками и встроенным термостатом против замерзания



2 параллельных пути	Настенный монтаж	Калибр провода	Диаметры кабелей	RoHS REACH	Тип
		1~2.5 мм <sup>2</sup>			Y22



### Применения

Эти коробки предназначены, в частности, для автоматического запуска отопления с целью **защиты от замерзания небольших установок**. Они позволяют подключить кабель питания к обычному или саморегулирующемуся греющему кабелю. В этих моделях биметаллический термостат с фиксированной температурой, изготовленный методом литья, термически изолирован от стены, на которой он установлен, а его измерительная поверхность механически защищена сеткой. Он расположен перед шкафом таким образом, чтобы находиться в естественной зоне циркуляции окружающего воздуха. Поэтому коробка должна быть установлена в месте, соответствующем температуре окружающей среды вокруг защищаемой установки. **Два индикатора позволяют быстро проверить рабочее состояние.**

### Основные особенности

**Монтаж:** настенный, с помощью внешних боковых кронштейнов. Его клеммные колодки можно сложить внутрь.

**Защита:** IP65 (IK03 на защите термостата, IK10 - на остальной части корпуса)

**Материал:** ABS-PC, черный армированный стекловолокном

**Винты:** нержавеющая сталь, невыпадающие

**Калибровка термостата:** контакт размыкается при 10°C (прекращение нагрева), замыкается при 4°C (начало нагрева)

**Выход:** 2 кабельных ввода M20, PA6, IP66.

Поставляется с двумя комплектами прокладок из NBR 70 шор для круглого кабеля от 8 до 12 мм и одним комплектом для продолговатого кабеля до 6x13 мм

**Электрический номинал:** однополюсный, 16A 250 В (10,000 циклов).

**Пилотные лампочки:** позволяют видеть питание и положение контактов термостата (линия 230 В с нейтралью обязательно для пилотных лампочек).

**Идентификация:** в крышке имеется углубление 20x40 мм для приклепанной идентификационной таблички из нержавеющей стали или наклейки.

**Изготовление на заказ:** лазерная печать на идентификационной табличке из нержавеющей стали или персонализированная этикетка.

**Подключение:** встроенная винтовая клеммная колодка 4 мм<sup>2</sup>.

**Опции:**

- Другие температуры калибровки.
- Модели без пилотных лампочек.

Артикул

Y22D9J01006USUS0

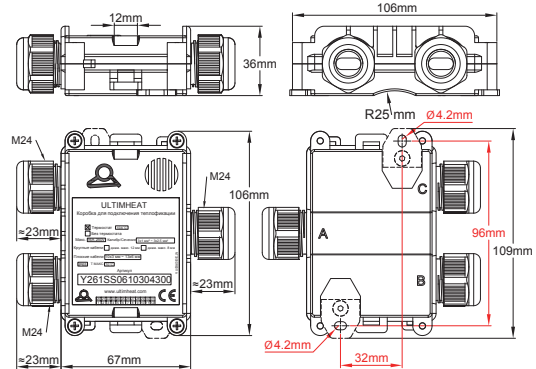
# Соединительная коробка с 3-мя параллельными путями подключения для кабелей теплофикации, со встроенным термостатом против замерзания



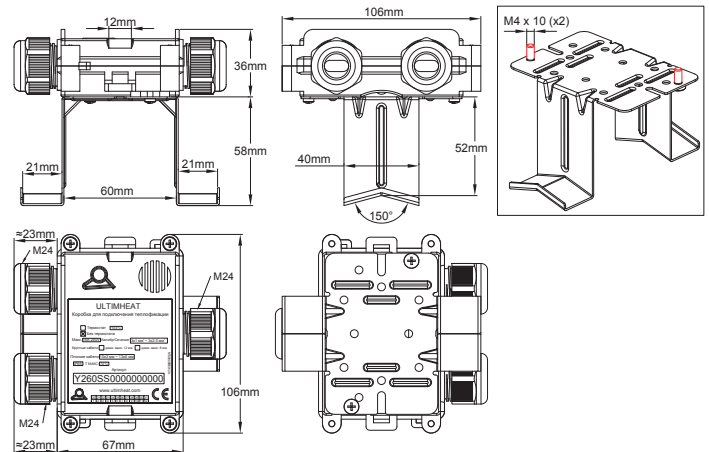
В связи с постоянным совершенствованием нашей продукции, чертежи, описания, характеристики, используемые в данных технических паспортах, предназначены только для ознакомления и могут быть изменены без предварительной консультации

3 параллельных пути	Клеммы с винтом и квадратной шайбой	Калибр провода	Диаметры кабелей		Тип
		1~2.5 мм <sup>2</sup>			<b>Y261</b>

## Настенный монтаж



## Монтаж на трубе с помощью выносного кронштейна из нержавеющей стали



## Пример монтажа на поверхности трубы с помощью нейлоновых кабельных стяжек



## Пример монтажа на трубе с помощью выносного кронштейна из нержавеющей стали БУТQT



# Соединительная коробка с 3-мя параллельными путями подключения для кабелей теплофикации, со встроенным термостатом против замерзания



## Применения

Эта коробка позволяет соединить, с хорошей защитой от проникновения IP65, 2 круглых или плоских нагревательных кабеля с круглым силовым кабелем или одновременно обеспечить непрерывность силовой линии.

**Встроенный дисковый термостат обеспечивает функцию защиты от замерзания.**

Она может быть установлена на плоской поверхности или на трубе.

Расположение клемм обеспечивает легкий доступ, подключение осуществляется просто, в том числе для греющих кабелей в оплетке.

Совместима со всеми типами гибких нагревательных проводов, круглых и плоских.

## Основные особенности

**Материал:** полиамид 66 черного цвета, 90 мм x 67 мм x 36 мм (кабельные вводы в комплект не входят). Прекрасная устойчивость к УФ-излучению.

**Класс водонепроницаемости:** IP65

**Термостат:** номинал 16 А 230 В, открывается при повышении температуры на 10°C ±3°C, закрывается при 4°C ±3°C (другие температуры по запросу)

**Монтаж:** 2 съемных настенных кронштейна, расстояние между отверстиями 96 мм. Возможен также монтаж на трубу с помощью кабельной стяжки, для чего используются 2 кольца, расположенные на боковой стороне коробки

**Клеммы:**

- Винтовые клеммы с накидными зубчатыми квадратными шайбами для подключения жестких или гибких проводников.
- Механическая затяжка кабеля обеспечивается винтовым металлическим седлом, которое может использоваться как для круглого, так и для плоского кабеля.

**Это запатентованное седло также обеспечивает заземление металлической оплетки нагревательных кабелей.**

- Калибр проводов: от 3 x 1 мм<sup>2</sup> до 3 x 2,5 мм<sup>2</sup>

- Максимально допустимая интенсивность: 16 А 250 В

**Отвод кабелей:** с кабельными вводами M24, с прокладками из NBR 70 шор (силикон поставляется по запросу).

- **Максимальный диаметр круглых кабелей:** 8; 12 или 14 мм в зависимости от установленных прокладок.

- **Ограничение размеров продолговатых кабелей:**

- от 8 x 5 до 9,5 x 6 мм

- от 9,5 x 2,5 до 11 x 3,5 мм

- от 11 x 4 до 13 x 6 мм

- от 12,5 x 8 до 14,2 x 9,2 мм

Более подробную информацию о возможностях затяжки круглых и продолговатых кабелей см. на странице каталога, посвященной кабельным вводам БУТР.

**Защитное уплотнение:** в комплект поставки входят 5 красных пластиковых стяжек для использования в уплотнительных отверстиях

**Простая сборка:** сборка производится с полным доступом к клеммам при снятой крышке. Монтаж на стенку или трубу может осуществляться со снятой или собранной крышкой.

**Принадлежности:** кронштейн из нержавеющей стали для монтажа на расстоянии от трубы, см. аксессуары на стр. БУТQT.

**Опции:** модель для 3-х нагревательных проводов без кабеля питания и модель для одного нагревательного провода и 2 кабелей питания.

## Номера основных деталей

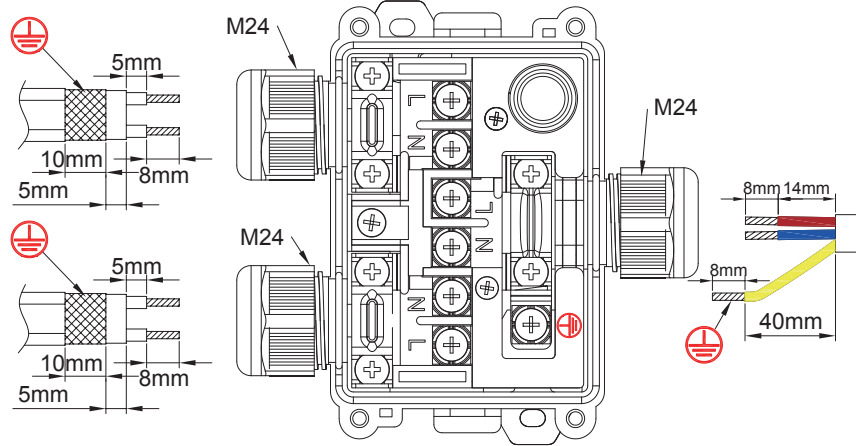
Y261SS06103004300	В комплект входит набор прокладок для круглых кабелей, 2 набора прокладок для продолговатых кабелей и 2 металлических выступа для крепления на трубе		
Артикулы	Уплотнения на стороне А*	Уплотнения на стороне В*	Уплотнения на стороне С*
Y261PFF610304300	Силиконовое уплотнение для круглого кабеля диам. макс. 8 мм.	Силиконовое уплотнение для продолговатого кабеля макс. размера 13 x 6 мм	Силиконовое уплотнение для продолговатого кабеля макс. размера 13 x 6 мм
Y261KNN610304300	Уплотнение NBR для круглого кабеля диам. макс. 8 мм.	Уплотнение NBR для продолговатого кабеля макс. размера 13 x 6 мм	Уплотнение NBR для продолговатого кабеля макс. размера 13 x 6 мм
Y261PSS610304300	Силиконовое уплотнение для круглого кабеля диам. макс. 8 мм.	Набор силиконовых уплотнений для продолговатых кабелей макс. размера 9,5x6; 11x3,5; 13x6 и 14,2x9,2 мм.	Набор силиконовых уплотнений для продолговатых кабелей макс. размера 9,5x6; 11x3,5; 13x6 и 14,2x9,2 мм.
Y261KXX610304300	Уплотнение NBR для круглого кабеля диам. макс. 8 мм.	Набор уплотнений NBR для продолговатых кабелей макс. размера 9,5x6; 11x3,5; 13x6 и 14,2x9,2 мм.	Набор уплотнений NBR для продолговатых кабелей макс. размера 9,5x6; 11x3,5; 13x6 и 14,2x9,2 мм

\* При температуре окружающей среды выше 80°C рекомендуется использовать силиконовые уплотнения.

В связи с постоянным совершенствованием нашей продукции, чертежи, описания, характеристики, используемые в данных технических паспортах, предназначены только для ознакомления и могут быть изменены без предварительной консультации

# Соединительная коробка с 3-мя параллельными путями подключения для кабелей теплофикации, со встроенным термостатом против замерзания

## Размеры зачистки круглых и продолговатых кабелей



## Этапы монтажа саморегулирующихся кабелей

(Более подробно о различных способах подготовки клемм для различных типов кабелей можно узнать из технического введения).

<p><b>1:</b> Подобрал уплотнение кабельного ввода рекомендуемого размера для данного типа кабеля, пропустите греющий кабель через гайку ввода и его уплотнение.</p>	<p><b>2:</b> Снимите внешнюю оболочку нагревательного кабеля до необходимой длины.</p>
<p><b>3:</b> Обрежьте оплетку до требуемого размера</p>	<p><b>4:</b> Снимите изоляционную оболочку вокруг нагревательной части до необходимой длины.</p>
<p><b>5:</b> Обрежьте нагревательную часть между двумя шинными проводами до необходимой длины.</p>	<p><b>6:</b> Зачистите два провода шины на необходимую длину.</p>

\* Эти эксклюзивные инструменты доступны в разделе аксессуаров

В связи с постоянным совершенствованием нашей продукции, чертежи, описания, характеристики, используемые в данных технических паспортах, предназначены только для ознакомления и могут быть изменены без предварительной консультации

# Соединительная коробка с 3-мя параллельными путями подключения для кабелей теплофикации, со встроенным термостатом против замерзания



<p><b>7</b></p>	<p><b>8</b></p>
<p>7: При необходимости обрежьте зачищенные провода шины.</p>	<p>8: Открутите и снимите седло, при необходимости открутите и снимите винты клемм, затем пропустите кабель через кабельный ввод.</p>
<p><b>9</b></p>	<p><b>10</b></p>
<p>9: Поместите шинный провод и оплетку в место, где они будут затянуты. Затяните винты клеммной колодки на проводах шины. Рекомендуемый момент 1,2 Нм.</p>	<p>10: Установите на место седло и затяните его на металлической оплетке. Рекомендуемый момент 1,2 Нм.</p>
<p><b>11</b></p>	
<p>11: Вставьте плоскую прокладку кабеля в кабельный ввод и затяните гайку. Максимальный момент 3 Н.м. Подключите все остальные кабели и закройте крышку.</p>	

## Этапы сборки круглого кабеля

<p><b>1</b></p>	<p><b>2</b></p>
<p>1: Снимите внешнюю изоляцию с круглого кабеля в соответствии с чертежом. В самом конце нужно обжать кабельный башмак. Наденьте гайку кабельного ввода на кабель. Выберите прокладку совместимого диаметра и наденьте ее на кабель.</p>	<p>2: Поместите нулевой, линейный и заземляющий провода в винтовые зажимы и закрепите их. Рекомендуемый момент 1,2 Нм.</p>

В связи с постоянным совершенствованием нашей продукции, чертежи, описания, характеристики в данных технических паспортах, предназначены только для ознакомления и могут быть изменены без предварительной консультации

# Соединительная коробка с 3-мя параллельными путями подключения для кабелей теплофикации, со встроенным термостатом против замерзания

В связи с постоянным совершенствованием нашей продукции, чертежи, описания, характеристики, используемые в данных технических паспортах, предназначены только для ознакомления и могут быть изменены без предварительной консультации

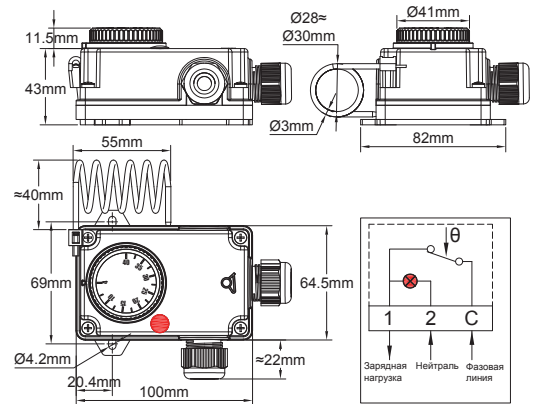
<p>3</p> 	<p>4</p> 
<p>3: Затяните винт седла. Рекомендуемый момент 1,6 Н.м.</p>	<p>4: Вставьте круглое кабельное уплотнение в кабельный ввод и затяните гайку. Максимальный момент 3 Н.м.</p>

Патронный комнатный термостат пигтейл (свиной хвост), со встроенной пилотной лампочкой и 2-мя кабельными вводами M20 для применения в теплофикации

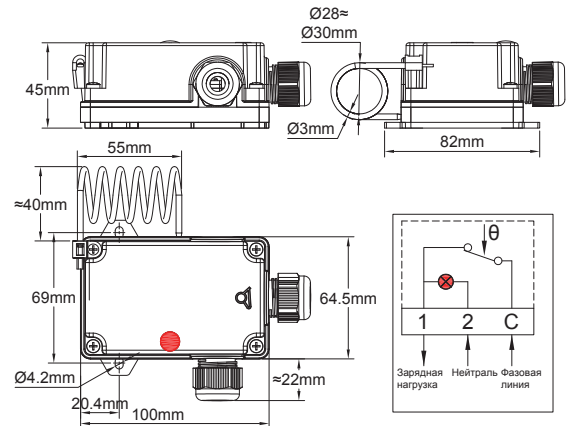


Корпус	Тип	Действие	Контакт	Измерение	Диапазоны °C	Типы
IP55	Контроль	Механическое	SPNC	Окружающая среда	+40°C +4°C	Y0D8 & Y0D9
Материал						
PC-ABS						

Y0D8: Внешняя регулировка



Y0D9: Внутренняя регулировка



Пример настенного монтажа модели, подключенной к соединительным коробам Y25 для защиты от замерзания животноводческих водоемов

Пример сборки на соединительном коробе Y29, с опорой для крепления труб





# Патронный комнатный термостат пигтейл (свиной хвост), со встроенной пилотной лампочкой и 2-мя кабельными вводами M20 для применения в теплофикации

## Применения

Контроль температуры окружающей среды в профессиональных помещениях, где необходима хорошая защита от брызг жидкости или пыли.

**Выход с 2 кабельными вводами, позволяющими прокладывать кабели теплофикации для защиты от замерзания.**

Подключение одного нагревательного кабеля может быть выполнено напрямую. Для подключения нескольких нагревательных кабелей необходимо пройти через промежуточный короб типов Y25, Y26, Y28, Y29 (см. страницы этих изделий)

## Основные особенности

**Корпус:** уменьшенная высота, IP44, черный PC-ABS, армированный стекловолокном, UL94V0. Высокая стойкость к ударам и УФ-излучению. 2 съемных ушка для настенного монтажа.

**Кабельный ввод:** два кабельных ввода M20. Монтаж кабельных вводов может быть изменен в 3 положениях.

**Специальные кабельные вводы для продолговатых кабелей теплофикации поставляются по запросу. Доступные модели описаны на страницах продукции БУТР**

**Настройка заданного значения:** с помощью гравированной ручки °C для моделей с внешней настройкой, с помощью отвертки и гравированного циферблата для моделей с внутренней настройкой. Значения °F доступны в качестве опции.

**Чувствительный элемент:** заполненный жидкостью патрон пигтейл ("свиной хвост"), установленный на боковой стороне пластикового корпуса

**Диапазон регулировки:** 4-40°C (40-105°F).

**Электрические соединения:** резьбовые клеммы. (Возможно подключение 2 проводов 1,5 мм<sup>2</sup> на каждую клемму).

**Монтаж:** настенный монтаж, с помощью двух боковых ушек с отверстиями под диам. винтов 4 мм, дистанция 69 мм.

**Данный термостат может быть установлен непосредственно на задней стороне соединительных коробов для монтажа труб типа Y29.**

**Контакт:** SPNC, размыкается при повышении температуры.

**Пилотная лампочка:** неон, 230 В, стандартный красный, параллельное подключение на нагрузку

**Электрический номинал, резистивные нагрузки:** 16А 250 В, 50 ~60 Гц.

**Минимальная температура хранения:** -35°C (-30°F)

**Максимальная температура окружающей среды:** 60°C (140°F)

## Выбор некоторых номеров деталей с уплотнениями кабельных вводов для круглых кабелей\*

Диапазоны температур °C (°F)	Внутренняя регулировка**	Внешняя регулировка**	Дифференциал	Макс. температура на патроне
4-40 (40-105)	Y0D9KD104040QB3J	Y0D8KD104040QB3J	1±0.5°C (1.8±1°F)	60°C (140°F)

\* Эти изделия также существуют с патроном и капиллярным чувствительным элементом: замените Y0D на Y0A в артикуле. Технические паспорта всех моделей и температурных диапазонов приведены в каталоге N°2.

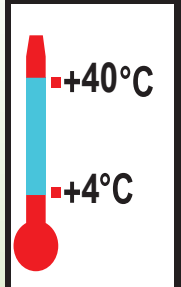
\*\* Гравировка °F: заменить последний символ (J) на K.

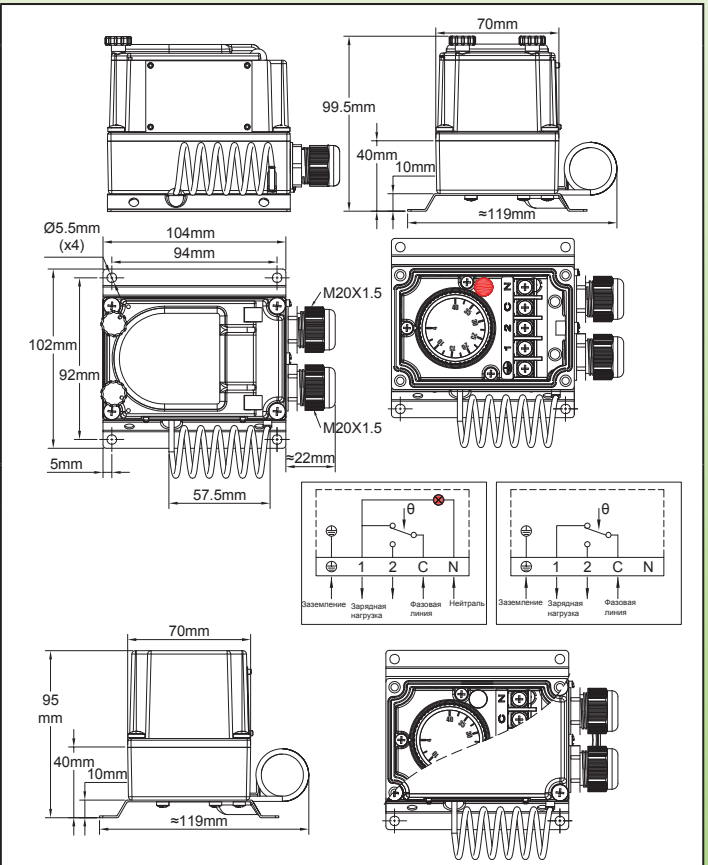
Гравировка на ручке		* Модели с патронным и капиллярным чувствительным элементом	
°F, гравировка	°C, гравировка	Y0A8	Y0A9
40-105°F	4-40°C		

В связи с постоянным совершенствованием нашей продукции, чертежи, описания, характеристики, используемые в данных технических паспортах, предназначены только для ознакомления и могут быть изменены без предварительной консультации

# Комнатные термостаты с патроном пигтейл ("свиной хвост"), с металлическим корпусом, для теплофикации



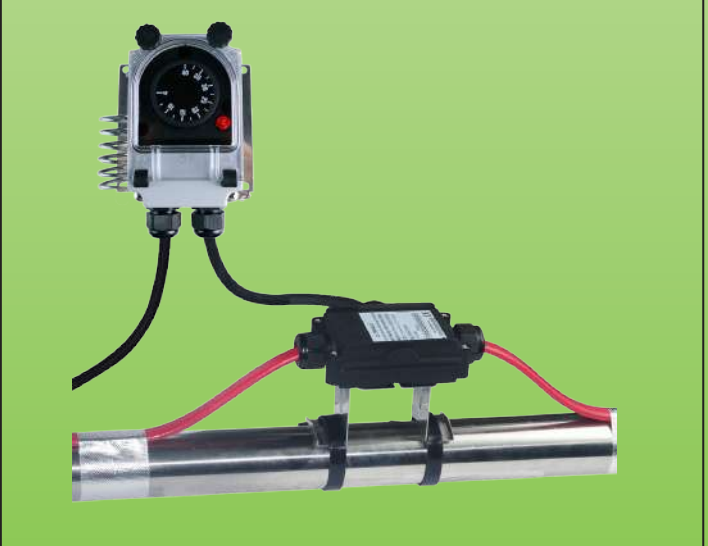
Корпус	Тип	Действие	Контакт	Измерение	Диапазоны °C	Тип
IP65, IK10	Контроль	Механическое	SPDT	Окружающая среда		<b>Y1A8G &amp; Y1B8G</b>
Материал						
Алюминий						



Пример монтажа на двух кабелях теплофикации одного Y1B2P, в комбинации с соединительной коробкой Y29



Пример монтажа на двух кабелях теплофикации, с соединительной коробкой Y27, для защиты от замерзания стальной трубы



В связи с постоянным совершенствованием нашей продукции, описания, характеристики, чертежи, изображения, используемые в данных технических паспортах, предназначены только для ознакомления и могут быть изменены без предварительной консультации

# Комнатные термостаты с патроном пигтейл ("свиной хвост"), с металлическим корпусом, для теплофикации



## Применения

- Тяжелые условия эксплуатации в промышленности. Надежная и долговечная электромеханическая система. Нечувствительность к колебаниям напряжения.
- Контроль температуры наружной защиты от замерзания для обогревателей и кабелей теплофикации.
- Настенный монтаж для контроля температуры внутри или снаружи холодильных камер.
- Контроль температуры в промышленных или коммерческих помещениях.
- Контроль температуры в теплицах и конюшнях для скота.

**Корпус:** алюминий, IP65, IK10. Устанавливается на настенную монтажную пластину из нержавеющей стали SUS304, которая удерживает термочувствительный элемент на расстоянии от стены. Окраска эпоксидной смолой серого цвета RAL7032. Невыпадающие винты крышки из нержавеющей стали. Невыпадающая алюминиевая крышка.

**Диапазоны настройки заданного значения:** 4-40°C (40-105°F)

**Настройка заданного значения:** при помощи гравированной ручки °C. Все типы имеют регулируемую систему ограничения вращения, расположенную внутри ручки, которая позволяет уменьшить заданный диапазон регулировки. Типы с внешней регулировкой имеют прозрачное окошко. Это устройство позволяет видеть пилотную лампочку и положение ручки. Значения °F доступны в качестве опции.

**Действие:** контроль температуры.

**Чувствительный элемент:** заполненный жидкостью патрон пигтейл ("свиной хвост"), установленный на боковой стороне пластикового корпуса.

**Электрические соединения:** внутри, на резьбовом клеммном блоке соединений.

**Заземление:** внутренняя и внешняя резьбовая клемма.

**Пилотная лампочка:** позволяет видеть положение выходного контакта термостата. Стандартно для всех моделей с прозрачным окошком.

Нестандартные и по специальному запросу - только для моделей с обычной алюминиевой крышкой.

**Кабельный вход и выход:** два кабельных ввода M20, черный PA66.

**Монтаж:** настенный монтаж, 4 отверстия для винтов диам. 4 - 5 мм, дистанция 94 x 92 мм

**Идентификация:** металлическая идентификационная табличка, приклепанная.

**Контакт:** SPDT

**Электрический номинал, резистивные нагрузки:**

16 A 250 В, 50 ~60 Гц: >100000 циклов.

**Электрический номинал, индуктивные нагрузки:**

- Размыкание контакта при повышении температуры (С-1): 6А 250 В 50 ~60Гц: >100000 циклов

- Замыкание контакта при повышении температуры (С-2): 0.6А 250 В 50 ~60Гц: >100000 циклов.

**Минимальная температура хранения:** -35°C (-30°F)

**Максимальная температура окружающей среды:** 60°C (140°F)

**Опции:** модели с патроном и капилляром для дистанционного измерения

Более подробная техническая информация о термостате, используемом в данном корпусе, приведена в техническом паспорте термостата 8G в каталоге под номером 1.

## Основные артикулы

Диапазоны регулировки температуры °C (°F)	Артикулы с внешней настройкой	Артикулы с внутренней настройкой	Дифференциал °C (°F)
4-40°C (40-105°F)	Y1B8G4040AQ30001J	Y1A8G4040AQ30001J	4±2°C (7.2±3.6°F)

Гравировка °F: заменить последний символ (J) на K

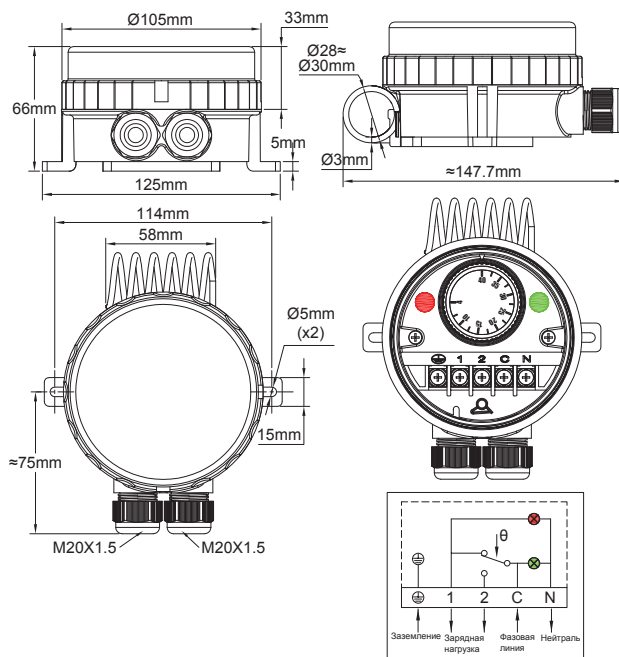
Гравировка на ручке		Похожие товары (Более подробную информацию об этих моделях см. в каталоге № 2, второе издание)	
°F, гравировка	°C, гравировка	Y1R8G	Y1I8G
40-105°F	4-40°C	Термостат с дистанционным датчиком и внутренней регулировкой	Термостат с дистанционным датчиком и регулировкой под окошком
			

Обновлено 2025/06/27



## Комнатные термостаты с патроном пигтейл (свиной хвост) для теплофикации

Корпус	Тип	Действие	Контакт	Измерение	Диапазоны °C	Тип
IP66 IK10	Контроль	Механическое	SPDT	Окружающая среда,		YF7GNC
Материал						
PA66 & PC						



Пример монтажа на 3-х и более кабелях теплофикации в комбинации с соединительными коробками Y25



Пример монтажа на 2-х кабелях теплофикации, с одной соединительной коробкой Y29, для защиты металлических труб от замерзания

В связи с постоянным совершенствованием нашей продукции, чертежи, описания, характеристики, используемые в данных технических паспортах, предназначены только для ознакомления и могут быть изменены без предварительной консультации



# Комнатные термостаты с патроном пигтейл (свиной хвост) для теплофикации

## Применения

- Оборудование, требующее очень сильной устойчивости к проникновению воды. Прозрачная крышка позволяет видеть заданное значение и 2 пилотные лампочки. Механическое измерение температуры отличается эффективностью в тяжелых условиях и нечувствительностью к изменениям напряжения.
- Контроль температуры наружной защиты от замерзания для обогревателей и кабелей теплофикации.
- Настенный монтаж для контроля температуры внутри или снаружи холодильных камер.
- Контроль температуры в промышленных или коммерческих помещениях.
- Контроль температуры в теплицах и конюшнях для скота.

**Корпус:** класс защиты IP 66 по EN 60529 (водонепроницаемость от брызг воды под высоким давлением и морских брызг, полностью пыленепроницаемый). Корпус из черного PA66, армированный стекловолокном. Прозрачную поликарбонатную крышку можно открутить вручную, но можно также использовать крючковой гаечный ключ. Стойкость к механическим ударам: IK10. Высокая устойчивость к УФ-излучению.

**Настройка заданного значения:** при помощи гравированной ручки °C. Все типы имеют регулируемую систему ограничения вращения, расположенную внутри ручки, которая позволяет уменьшить заданный диапазон регулировки. Ручки с гравировкой °F доступны в качестве опции.

**Действие:** контроль температуры. Действие включения-выключения

**Чувствительный элемент:** заполненный жидкостью патрон из нержавеющей стали типа пигтейл ("свиной хвост"), установленный на верхней стороне пластикового корпуса.

**Пилотные лампочки:** одна пилотная лампочка позволяет видеть положение выходного контакта термостата. Другая позволяет видеть вход источника питания. Для этих пилотных лампочек обязательно наличие фазы и нейтрали в электрической сети.

**Диапазоны настройки заданного значения:** 4-40°C (40-105°F)

**Кабельный вход и выход:** два кабельных ввода M20, встроенный черный PA66.

**Электрические соединения:** внутри, на резьбовом клеммном блоке соединений. Возможно подключение 2 проводов 1,5 мм<sup>2</sup> на каждую клемму.

**Заземление:** внутренняя резьбовая клемма.

**Монтаж:** настенный монтаж, 2 ножки с отверстиями для винтов diam. 4 - 5 мм, дистанция 114 мм

**Идентификация:** идентификационная этикетка на обратной стороне.

**Контакт:** SPDT

**Электрический номинал, резистивные нагрузки:**

16 A 250 V, 50 ~60 Гц: >100000 циклов,

**Минимальная температура хранения:** -35°C (-30°F)

**Максимальная температура окружающей среды:** 60°C (140°F)

**Опции:** модели с дистанционным датчиком температуры

Более подробная техническая информация о механизме термостата, используемого в данном корпусе, приведена в техническом паспорте термостата 8G в каталоге N°1

## Основные артикулы, используемые для теплофикации

Диапазоны регулировки температуры °C (°F)	Артикул	Дифференциал °C (°F)
4-40°C (40-105°F)	YF7GNC04040023ZJ	4±2°C(7.2±3.6°F)

Гравировка °F: заменить последний символ (J) на K

Гравировка на ручке		Модель с патроном и капилляром для дистанционного измерения (Технический паспорт приведен в каталоге № 2, второе издание)
°F, гравировка	°C, гравировка	YF9GNC
40-105°F	4-40°C	
		

Обновлено 2025/06/27



В связи с постоянным совершенствованием нашей продукции, чертежи, описания, характеристики, используемые в данных технических паспортах, предназначены только для ознакомления и могут быть изменены без предварительной консультации



# Раздел 7

## Электронные контроллеры, для измерения температуры окружающей среды, со **встроенным или выносным датчиком.**



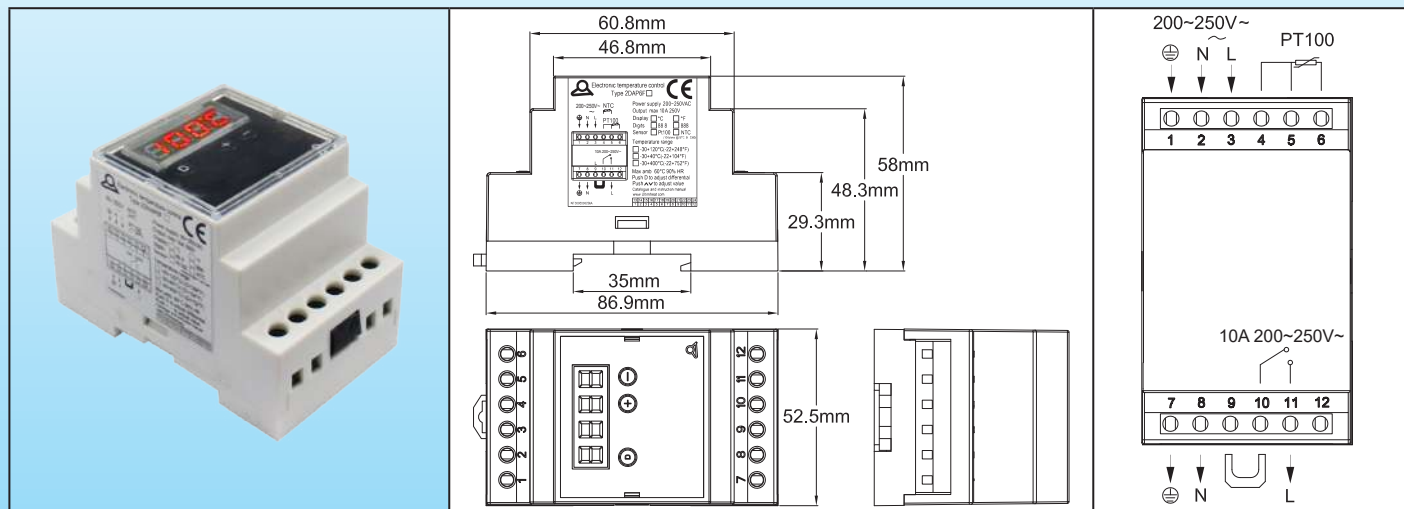
## Преимущества электронного регулирования температуры в системах теплофикации

- Повышенная точность.
- Различные возможные действия на выходе (в некоторых моделях).
  - Регулируемый дифференциал.
  - Большее расстояние между датчиком и блоком управления.
- Возможность разделения датчика и блока управления, что облегчает их раздельную установку.
  - Наглядный температурный дисплей (в некоторых моделях)

# Электронный контроллер с цифровым дисплеем, монтаж на Din-рейку, ВКЛ-ВЫКЛ, для теплофикации



Корпус	Тип	Operation	Контакт	Измерение	Диапазоны °C	Тип
<b>Din-рейка</b>	<b>Контроль</b>	<b>Электронный</b>	<b>SPNC</b>	<b>Дистанционный датчик</b>	<b>Мульти-параметры</b>	<b>2DNAP6</b>



## Применения

- Монтаж внутри помещений, в коробке или шкафу с Din-рейкой, для управления системами защиты от замерзания и электрической трассировки. (Размораживание и очистка от снега водостоков, крыш, обогреваемых парковочных пандусов).

Этот электронный регулятор температуры, с самой простой и инстинктивной настройкой для конечного пользователя, был разработан с целью простого встраивания в шкафы с креплением на DIN-рейку. Его могут использовать необученные операторы.

Он обеспечивает простое управление температурой в режиме вкл. - выкл.

Внутренними Din-переключателями (без доступа конечного пользователя) можно настроить отображение °C или °F, выход реле нагрева или охлаждения, десятичную индикацию, тип датчика и температурный диапазон.

**Конечный пользователь имеет доступ только к настройке заданных значений и дифференциала.**

Регулировка максимальной температуры может быть произведена без необходимости открывать регулятор.

## Технические особенности

**Размеры:** 86,9 x 58 x 52,5 мм

**Дисплей:** 3+1 цифра, светодиод. Четвертая цифра используется для отображения °C или °F, в зависимости от режима настройки.

**Установка заданного значения:** при нормальном использовании на дисплее отображается измеренная температура. При нажатии кнопок "+" или "-" на дисплее появится заданное значение, и в это время его можно отрегулировать кнопками "+" и "-". Отсутствие каких-либо действий в течение 5 секунд приведет к регистрации нового заданного значения и возврату дисплея к измеренному значению.

**Настройка дифференциала температуры:** при нормальном использовании на дисплее отображается измеренная температура. При нажатии кнопки "D" отобразится значение дифференциала, в это время его можно отрегулировать с помощью кнопок "+" и "-". Повторное нажатие кнопки "D" или отсутствие каких-либо действий в течение 5 секунд приведет к регистрации нового значения дифференциала и возврату дисплея к измеренному значению.

**Действие:** вкл.-выкл.

**Датчик температуры:** Pt100 (2 или 3 провода) или NTC 10 кОм @25°C, В= 3380 (2 провода) Датчик температуры может быть выбран с помощью din-переключателя на схеме (без доступа конечного пользователя)

**Точность:** ±1% от шкалы

**Диапазоны регулировки температуры:**

- 30+120°C (-20+250°F), с индикацией 1°
- 30,0 до +40,0°C (-20,0 + 99,9°F), с индикацией 1/10°
- 30+400°C (-20+750°F), с индикацией 1°

Температурный диапазон и десятичный разряд могут быть выбраны с помощью din-переключателей в цепи (без доступа конечного пользователя).

**Источник питания:** от 200 до 250 В, 50 Гц или 60 Гц.

**Релейный выход:** SPNO при отсутствии питания, рез. 10 А 200~250 В рез., 100,000 циклов. Выходной светодиод отображает положение реле

В связи с постоянным совершенствованием нашей продукции, чертежи, описания, характеристики, используемые в данных технических паспортах, предназначены только для ознакомления и могут быть изменены без предварительной консультации

# Электронный контроллер с цифровым дисплеем, монтаж на Din-рейку, ВКЛ-ВЫКЛ, для теплофикации



**Действие реле:** нагрев или охлаждение, размыкание или замыкание при повышении температуры - действие выходного реле может быть выбрано с помощью dip-переключателя на схеме (без доступа для конечного пользователя)

**Отображение °C или °F:** может быть выбрано с помощью dip-переключателя в цепи (без доступа для конечного пользователя).

**Максимально возможная установка заданного значения пользователем:** нажмите кнопку "D" более чем на 10 секунд, на дисплее отобразится максимальная температура, которую может установить пользователь. Затем можно будет отрегулировать это значение с помощью "+" и "-". При повторном нажатии на "D" или бездействии в течение 5 секунд будет зарегистрировано максимально возможное значение настройки, и регулятор вернется к измеренному значению.

**Окружающая среда:** -20+60°C, 10-90% отн. влаж.

**Мощность:** <4 Вт

**Безопасности за счет отказоустойчивости:**

- При отсутствии питания выходной контакт реле размыкается.

- Если датчик Pt100 или NTC сломан или неправильно подключен, выходной контакт реле разомкнется, и на дисплее появится надпись "EEE"

- Если измеренная температура выше, чем допускается установленным диапазоном, на дисплее появится надпись HHH

- Если измеренная температура ниже -30,0°C или -20,0°F, на дисплее появится надпись LLL

**Электрические соединения:**

- Вход питания: нейтраль, фаза, земля, с клеммами 2,5 мм<sup>2</sup>

- Выход питания: нейтраль, фаза, земля, с клеммами 2,5 мм<sup>2</sup> для прямого подключения к нагрузке.

- Датчик температуры: три резьбовые клеммы 2,5 мм<sup>2</sup>

Одна съемная перемычка обеспечивает беспотенциальный релейный выход для нужд, требующих отдельной цепи для реле, внешнего таймера или других устройств.

**Настройка внутренних параметров:** процесс предоставляется по запросу авторизованным дистрибьюторам. Это позволяет хранить только один продукт и устанавливать параметры по запросу конечного пользователя.

**Опции:** влагозащищенная коробочка для настенного монтажа

**Стандарты:** сертификат CE от TUV, а также компоненты ROHS и Reach.

## Основные артикулы, используемые для теплофикации (Датчик температуры в комплект не входит\*)

Артикулы	Диапазон температур	Датчик	Дисплей
2DNAP6FE	-30, 0 до + 40, 0°C	Pt100	88.8C (°C)
2DNAP6FA	-30 + 120°C	NTC	888C (°C)
2DNAP6FF	-20.0 + 99.9°F	Pt100	88.8F (°F)
2DNAP6FB	-20 + 250°F	NTC	888F (°F)

\* Совместимые датчики температуры приведены на страницах данного каталога, посвященных продукции TSR5 и TNR6.

В связи с постоянным совершенствованием нашей продукции, чертежи, характеристики, используемые в данных технических паспортах, предназначены только для ознакомления и могут быть изменены без предварительной консультации

Обновлено 2025/07/22

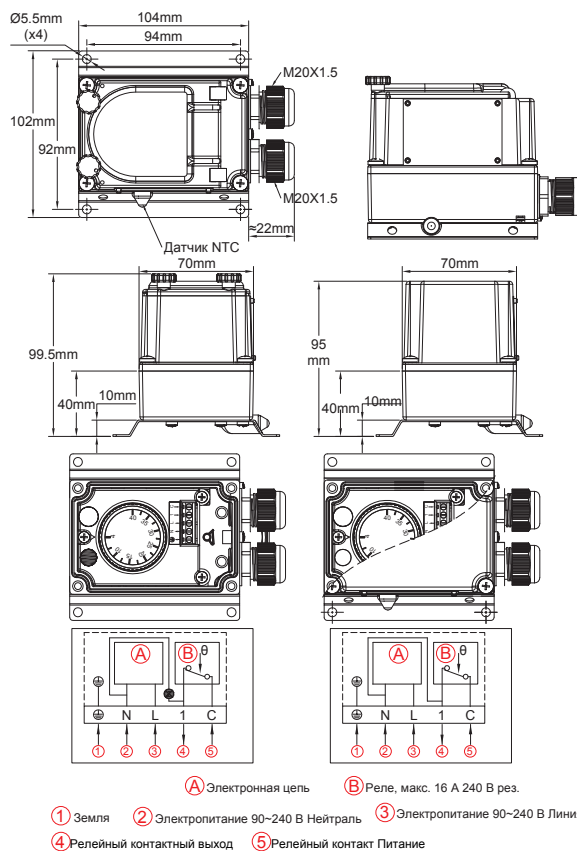


# Электронные комнатные термостаты для теплофикации, металлическая коробка

В связи с постоянным совершенствованием нашей продукции, чертежи, описания, характеристики, используемые в данных технических паспортах, предназначены только для ознакомления и могут быть изменены без предварительной консультации

Корпус	Тип	Operation	Контакт	Измерение	Диапазоны °C	Типы
IP65, IK10	Контроль	Электронный	SPNC	Окружающая среда,		<b>Y1A2P &amp; Y1B2P</b>
Материал						
Алюминий						

## Y1B2P: Внешняя регулировка (с пилотной лампочкой)



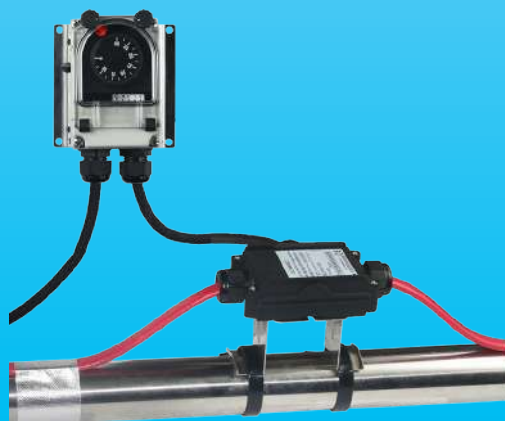
## Y1A2P: Внутренняя регулировка (Без пилотной лампы)



Пример монтажа на двух кабелях теплофикации одного Y1B2P, в комбинации с соединительной коробкой Y29



Пример монтажа на двух кабелях теплофикации, с соединительной коробкой Y26 с подъемным кронштейном из нержавеющей стали, для защиты труб от замерзания.





# Электронные комнатные термостаты для теплофикации, металлическая коробка

## Применения

- Тяжелые условия эксплуатации в промышленности
- Контроль температуры наружной защиты от замерзания для обогревателей и кабелей теплофикации.
- Настенный монтаж для контроля температуры внутри или снаружи холодильных камер.
- Контроль температуры в промышленных или коммерческих помещениях.
- Контроль температуры в теплицах и конюшнях для скота.

## Технические особенности

**Корпус:** алюминий, IP65, IK10. Устанавливается на настенную монтажную пластину из нержавеющей стали SUS304, которая удерживает термочувствительный элемент на расстоянии от стены. Окраска эпоксидной смолой серого цвета RAL7032. Невыпадающие винты крышки из нержавеющей стали. Невыпадающая алюминиевая крышка.

**Управление:** микропроцессорный термостат с электронным управлением.

**Диапазоны регулировки:** -35-35°C (-30+95°F), 0-10°C (32-50°F), 4-40°C (40-105°F).

**Настройка заданного значения:** при помощи гравированной ручки °C. Все типы имеют регулируемую систему ограничения вращения, расположенную внутри ручки, которая позволяет уменьшить заданный диапазон регулировки. Типы с внешней регулировкой имеют прозрачное окошко. Это устройство позволяет видеть пилотную лампочку и положение ручки. Значения °F доступны в качестве опции.

**Чувствительный элемент:** зонд NTC, установленный на боковой стороне пластикового корпуса.

**Кабельный вход и выход:** два кабельных ввода M20, черный PA66. Внутреннее электрическое соединение на резьбовых клеммах. Обязательно наличие 2 фаз питания (линия+нейтраль, 220~250В, 50Гц~60Гц).

**Заземление:** внутренняя и внешняя резьбовая клемма.

**Пилотная лампочка:** позволяет видеть положение выходного контакта термостата. Стандартно для всех моделей с прозрачным окошком. Нестандартные и по специальному запросу - только для моделей с обычной алюминиевой крышкой.

**Монтаж:** настенный монтаж, 4 отверстия для винтов диам. 4 - 5 мм, дистанция 94 x 92 мм.

**Идентификация:** металлическая идентификационная табличка, приклепанная.

**Контакт:** SPST. 16A (2.6), 250 В перем. тока. Размыкается при повышении температуры.

**Электрический срок службы:** >100,000 циклов.

**Минимальная температура хранения:** -35°C (-30°F)

**Максимальная температура окружающей среды:** 60°C (140°F)

**Опции:** модели с дистанционным датчиком температуры

Более подробную техническую информацию об электронной части см. в техническом паспорте термостата 2PE2N6 в каталоге N°1

## Основные артикулы, используемые для теплофикации

Диапазоны регулировки температуры °C (°F)	Дифференциал °C (°F)	Артикулы с внешней настройкой	Артикулы с внутренней настройкой
-35-35°C (-30+95°F)	0.5~0.8°C (0.9~1.4°F)	Y1B2PN6F235035AJ	Y1A2PN6F235035AJ
4-40°C (40-105°F)	0.5~0.8°C (0.9~1.4°F)	Y1B2PN6F204040AJ	Y1A2PN6F204040AJ

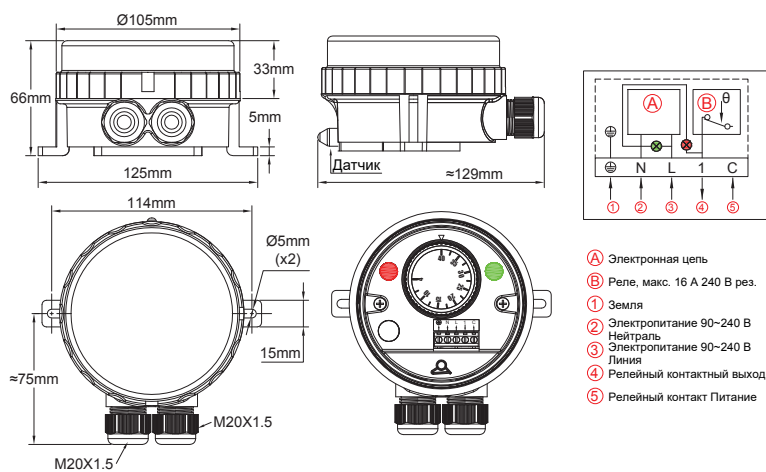
Гравировка °F: заменить последний символ (J) на K.

Гравировка на ручке				Похожие товары (Более подробную информацию об этих моделях см. в каталоге № 2, второе издание)	
°F, гравировка		°C, гравировка		Y1G2P	Y1I2P
-30+95°F	40+105°F	-35+35°C	4-40°C	Электронный контроль температуры с дистанционным датчиком и внутренней регулировкой	Электронный контроль температуры с дистанционным датчиком и регулировкой под окошком



# Электронные комнатные термостаты для теплофикации

Корпус	Тип	Действие	Контакт	Измерение	Диапазоны °C	Тип
IP66, IK10	Контроль	Электронный	SPNC	Окружающая среда,		YF62NC
Материал						
PA66 & PC						



Пример монтажа на двух кабелях теплофикации, в комбинации с соединительной коробкой Y29



Пример монтажа на одном кабеле теплофикации, с соединительной коробкой Y24, для защиты от замерзания труб PVC

## Применения

- Оборудование, требующее очень сильной устойчивости к проникновению воды. Прозрачная крышка позволяет видеть заданное значение и 2 пилотные лампочки.
- Контроль температуры наружной защиты от замерзания для обогревателей и кабелей теплофикации.
- Настенный монтаж для контроля температуры внутри или снаружи холодильных камер.
- Контроль температуры в промышленных или коммерческих помещениях.
- Контроль температуры в теплицах и конюшнях для скота.
- **Очень маленький дифференциал**

## Технические особенности

**Корпус:** класс защиты IP 66 по EN 60529 (водонепроницаемость от брызг воды под высоким давлением и морских брызг, полностью пыленепроницаемый). Корпус из черного PA66, армированный стекловолокном. Прозрачная поликарбонатная крышка откручивается с помощью рук, но можно использовать и гаечный ключ. Стойкость к механическим ударам: IK10.



## Электронные комнатные термостаты для теплофикации

Высокая устойчивость к УФ-излучению.

**Настройка заданного значения:** при помощи гравированной ручки °C. Все типы имеют регулируемую систему ограничения вращения, расположенную внутри ручки, которая позволяет уменьшить заданный диапазон регулировки. Ручки с гравировкой °F доступны в качестве опции.

**Управление:** микропроцессорный электронный термостат.

**Чувствительный элемент:** зонд NTC, установленный в верхней части пластикового корпуса.

**Пилотные лампочки:** одна пилотная лампочка позволяет видеть положение выходного контакта термостата. Другая позволяет видеть вход источника питания. Для этих пилотных лампочек обязательно наличие фазного и линейного электропитания 230 В.

**Диапазоны регулировки заданного значения:** -35-35°C (-30+95°F), 0-10°C (32-50°F), 4-40°C (40-105°F).

**Дифференциал:** дифференциал предварительно установлен на минимальное значение, но может быть увеличен с помощью потенциометра, расположенного под ручкой регулировки заданного значения.

**Кабельный вход и выход:** два кабельных ввода M20, встроенный черный PA66.

**Электрические соединения:** внутри, на резьбовом клеммном блоке соединений. Возможно подключение 2 проводов 1,5 мм<sup>2</sup> на каждую клемму.

**Заземление:** внутренняя резьбовая клемма.

**Монтаж:** настенный монтаж, 2 ножки с отверстиями для винтов диам. от 4 до 5 мм, дистанция 114 мм.

**Идентификация:** идентификационная этикетка на обратной стороне.

**Контакт:** SPST. 16А (2.6), 250 В перем. тока. Размыкается при повышении температуры.

**Электрический срок службы:** >100,000 циклов.

**Минимальная температура хранения:** -35°C (-30°F).

**Максимальная температура окружающей среды:** 60°C (140°F).

**Опции:** модели с дистанционным датчиком температуры

Для получения более подробной технической информации см. технический паспорт термостата 2PE2N6 в каталоге № 1.

### Основные артикулы, используемые для теплофикации

Артикулы с разомкнутым контактом при повышении температуры	Диапазоны регулировки температуры °C (°F)*	Минимальный дифференциал °C (°F)
YF62NC350350000J	-35+35°C (-30+95°F)	0.5~0.8°C (0.9~1.4°F)
YF62NC000100000J	0+10°C (32-50°F)	0.5~0.8°C (0.9~1.4°F)
YF62NC040400000J	+4+40°C (40-105°F)	0.5~0.8°C (0.9~1.4°F)

\* Гравировка °F: заменить последний символ (J) на K

### Гравировка на ручке

°C, гравировка			°F, гравировка		
-35+35°C	0-10°C	4-40°C	-30+95°F	32-50°F	40+105°F

### Модель с дистанционным датчиком

(Технический паспорт приведен в каталоге № 2, второе издание)

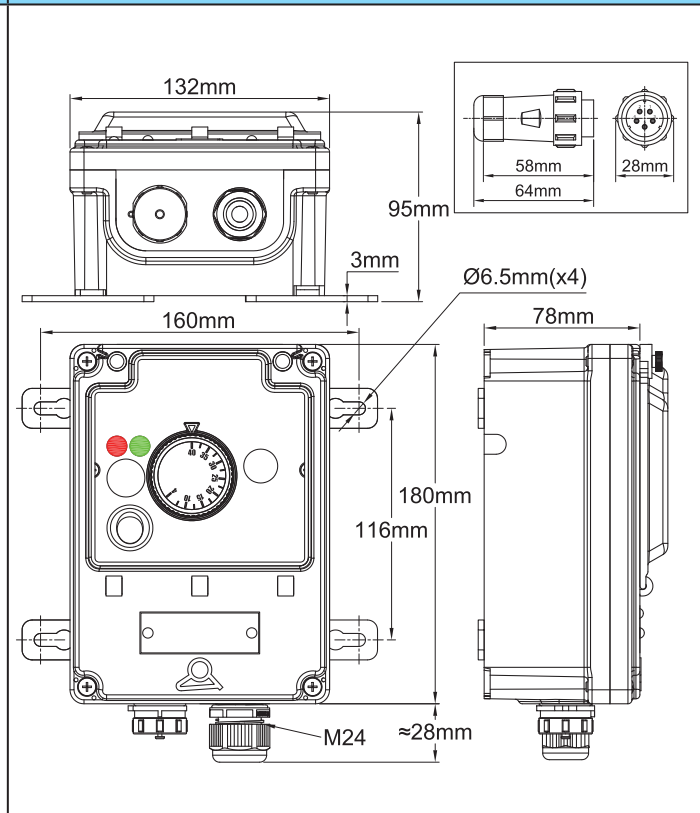
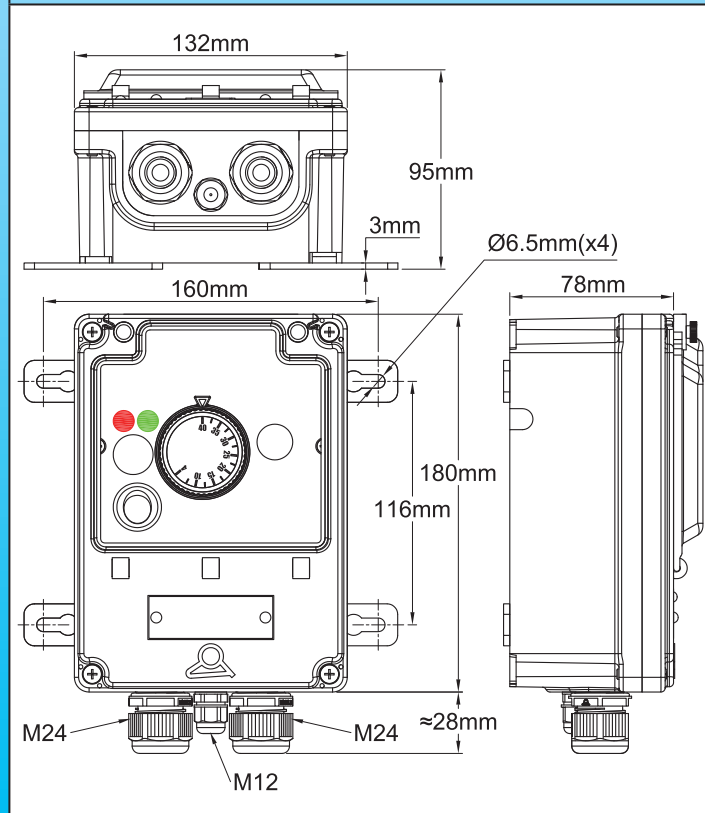




# Электронный термостат, датчик NTC, для контроля температуры труб теплофикации, **выносной настенный монтаж**

В связи с постоянным совершенствованием нашей продукции, чертежи, описания, характеристики, используемые в данных технических паспортах, предназначены только для ознакомления и могут быть изменены без предварительной консультации

Диапазоны температур	Монтаж	Регулировка	Датчик	Тип действия	Типы
-35+35°C (-30+95°F) 0-10°C (32-50°F) 4-40°C (40-105°F) 30-90°C (85-190°F) 30-110°C (85-230°F) 20-125°C (68-260°F)	Настенный монтаж	Гравированная ручка	Термистор NTC	Вкл. - выкл.	<b>Y8WR-X</b> <b>Y8WR-Y</b>



Модель с 3 кабельными вводами (2 x M24 + 1 x M12): Y8WR-X

Модель с одним 5-ти путевым соединителем и одним кабельным вводом M24: Y8WR-Y

# Электронный термостат, датчик NTC, для контроля температуры труб теплофикации, **выносной настенный монтаж**



Пример подключения к соединительной коробке Y29C со смещенной ножкой для монтажа на трубе

Пример подключения к соединительной коробке Y29D со смещенной ножкой для монтажа на трубе

## Применения

Эти водонепроницаемые блоки управления с настенным креплением позволяют **дистанционно** контролировать температуру поверхности труб. Подключение к нагревательным элементам осуществляется через соединительную коробку со смещенной монтажной ножкой или без нее типа Y26, Y27, Y28, Y29, либо с 3-проводниковым силовым кабелем и отдельным кабелем датчика температуры NTC, либо с помощью соединительной коробки со смещенной монтажной ножкой типа Y29B и **одного 5-проводникового кабеля**, оснащенного 5-путевым соединителем. Использование данной модели просто и интуитивно понятно, **аналогично электромеханическим термостатам**, и не требует от пользователей специальной подготовки.

**Использование проводного датчика измерения температуры, который может быть отсоединен, позволяет преодолеть проблемы настенного пересечения патронных термостатов, капилляр которых невозможно разрезать, и приступить к монтажу соединительных и управляющих коробок после монтажа нагревательных кабелей и датчика температуры, установки изоляции труб и монтажа защитной оболочки изоляции.**

## Основные особенности

**Корпус:** IP69K, усиленный PA66, с поликарбонатным окошком доступа. Герметичная крышка и окошко.

**Настенный монтаж:** четыре съемные и вращающиеся ножки.

**Электрическое подключение:**

- На внутренней клеммной колодке для питания всех моделей.
- В модели с 3 кабельными вводами: на внутренней клеммной колодке для выхода и датчика температуры.
- В модели с выходом через 5-путевой разъем осуществляется внутренняя разводка силового выхода и датчика температуры к разъему.

**Кабельные вводы:**

- Модель с тремя кабельными вводами: два кабельных ввода M24 для питания и силового выхода и один кабельный ввод M12 для датчика температуры.
- Модель с 5-путевым соединителем: 5-путевой соединитель "мама", устанавливаемый на стенке корпуса, и 5-путевой соединитель "папа" для установки на кабель, а также кабельный ввод M24 для кабеля питания.

**Прочие устройства:** главный выключатель с подсветкой и предохранитель.

**Электронный термостат:** регулировка с помощью ручки, на которой напечатаны °C или °F.

**Действие:** вкл.-выкл. (Регулировка дифференциала осуществляется с помощью потенциометра, доступ к которому можно получить, сняв ручку)

**Датчик температуры:** NTC, R @ 25°C: 10 кОм (± 1%), B @ 25/50° 3380 кОм (± 1%). Сменные датчики.

**Выход питания:** через резистивное реле 16 А 230 В

**Электропитание:** 220-230 В перем. тока, 50-60 Гц.

**Самопроверка:** обнаружение обрыва цепи датчика.

**Температура окружающей среды:** от -10 до 60°C, относительная влажность от 20 до 85%, без конденсации.

**Опция:** кронштейн для крепления на трубе. Привинченный к задней стенке корпуса, он позволяет устанавливать термостат на горизонтальную или вертикальную трубу на расстоянии около 50 мм. (См. аксессуары 6YTPТ).

В связи с постоянным совершенствованием нашей продукции, чертежи, описания, характеристики, используемые в данных технических паспортах, предназначены только для ознакомления и могут быть изменены без предварительной консультации



# Электронный термостат, датчик NTC, для контроля температуры труб теплофикации, **выносной настенный монтаж**

Основные номера деталей, **датчик температуры не входит в комплект поставки** (с ручкой, гравированной в °C\*)

Диапазоны температур	Модель с 3 кабельными вводами (2 x M24 + 1 x M12)	Модель с одним 5-ти путевым соединителем и одним кабельным вводом M24
-35+35°C (-30+95°F)	Y8WRC02100000AUX	Y8WRC02100000AUY
0-10°C (32-50°F)	Y8WRR02100000AUX	Y8WRR02100000AUY
4-40°C (40-105°F)	Y8WRD02100000AUX	Y8WRD02100000AUY
30-90°C (85-190°F)	Y8WRE02100000AUX	Y8WRE02100000AUY
30-110°C (85-230°F)	Y8WRF02100000AUX	Y8WRF02100000AUY
20-125°C (68-260°F)	Y8WRM02100000AUX	Y8WRM02100000AUY

\* Для гравированных ручек с °F, замените в артикуле 100 на 102.

\*\* Для моделей, оснащенных кронштейном из нержавеющей стали для монтажа на трубе, замените 021 на V21 в артикуле.



Пример монтажа с возможностью установки кронштейна БУТРПТ на горизонтальной трубе



Пример монтажа с возможностью установки кронштейна БУТРПТ на вертикальной трубе

## Проводка

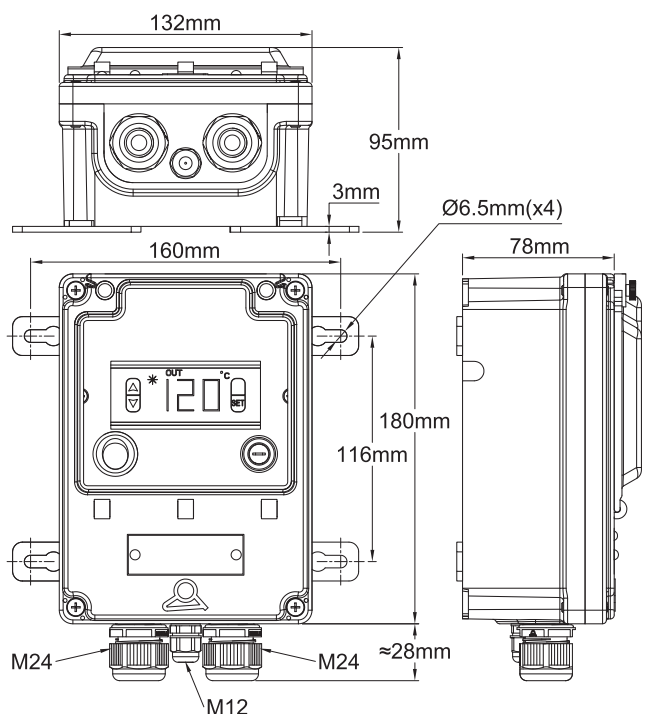
<p><b>Подключение питания на модели с 3-мя кабельными вводами модель</b></p>	<p><b>Модель для подключения датчика температуры на 3 кабельных ввода</b></p>	<p><b>Подключение питания и датчика температуры на модели разъема</b></p>

В связи с постоянным совершенствованием нашей продукции, чертежи, описания, характеристики, используемые в данных технических паспортах, предназначены только для ознакомления и могут быть изменены без предварительной консультации

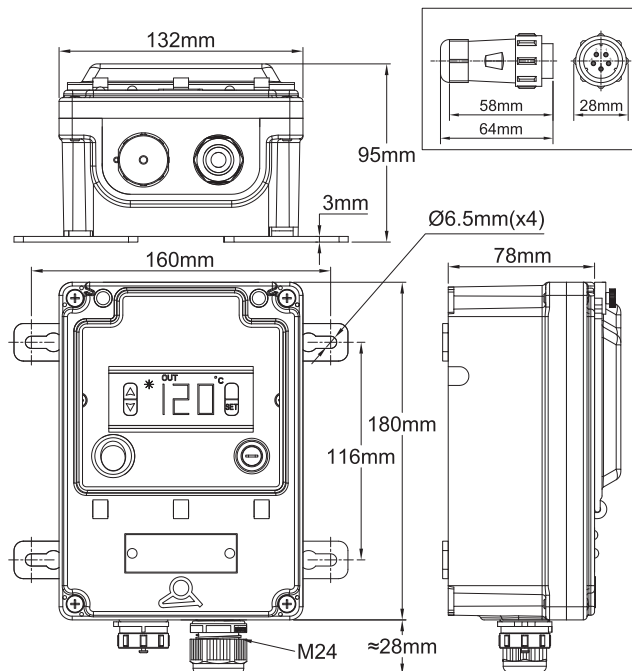
Электронный регулятор температуры с **цифровым дисплеем**, датчик **NTC**, для **контроля температуры труб** теплофикации, **выносной настенный монтаж**



Диапазоны температур	Монтаж	Регулировка	Датчик	Тип действия	Типы
-45+120°C (-49+250°F)	Настенный монтаж	Цифровая	NTC термистор	Вкл. - выкл.	<b>Y8WH-X</b> <b>Y8WH-Y</b>



Модель с 3 кабельными вводами (2 x M24 + 1 x M12):  
Y8WH-X



Модель с одним 5-ти путевым соединителем и  
одним кабельным вводом M24: Y8WH-Y

В связи с постоянным совершенствованием нашей продукции, чертежи, описания, характеристики, используемые в данных технических паспортах, предназначены только для ознакомления и могут быть изменены без предварительной консультации

# Электронный регулятор температуры с цифровым дисплеем, датчик NTC, для контроля температуры труб теплофикации, выносной настенный монтаж



В связи с постоянным совершенствованием нашей продукции, чертежи, описания, характеристики, используемые в данных технических паспортах, предназначены только для ознакомления и могут быть изменены без предварительной консультации



Пример подключения к соединительной коробке для трубного монтажа Y29C

Пример подключения к соединительной коробке для трубного монтажа Y29D

## Применения

Эти водонепроницаемые блоки управления с настенным креплением позволяют дистанционно контролировать температуру поверхности труб. Подключение к нагревательным элементам осуществляется через соединительную коробку со смещенной монтажной ножкой или без нее типа Y26, Y27, Y28, Y29, либо с 3-проводниковым силовым кабелем и отдельным кабелем датчика температуры NTC, либо с помощью соединительной коробки со смещенной монтажной ножкой типа Y29B и одного 5-проводникового кабеля, оснащенного 5-путевым соединителем. Использование данной модели с цифровым дисплеем просто и интуитивно понятно, и не требует от пользователей специальной подготовки.

Использование проводного датчика измерения температуры, который может быть отсоединен, позволяет преодолеть проблемы настенного пересечения патронных термостатов, капилляр которых невозможно разрезать, и приступить к монтажу соединительных и управляющих коробок после монтажа нагревательных кабелей и датчика температуры, установки изоляции труб и монтажа защитной оболочки изоляции.

## Основные особенности

**Корпус:** IP69K, усиленный PA66, с поликарбонатным окошком доступа. Герметичная крышка и окошко.

**Настенный монтаж:** четыре съемные и вращающиеся ножки.

**Электрическое подключение:**

- На внутренней клеммной колодке для питания всех моделей.
- В модели с 3 кабельными вводами: на внутренней клеммной колодке для выхода и датчика температуры.
- В модели с выходом через 5-путевой разъем осуществляется внутренняя разводка силового выхода и датчика температуры к разъему.

**Кабельные вводы:**

- Модель с тремя кабельными вводами: два кабельных ввода M24 для питания и силового выхода и один кабельный ввод M12 для датчика температуры.
- Модель с 5-путевым соединителем: 5-путевой соединитель "мама", устанавливаемый на стенке корпуса, и 5-путевой соединитель "папа" для установки на кабель, а также кабельный ввод M24 для кабеля питания.

**Коммутационные устройства:** главный выключатель с подсветкой и предохранитель Контроллер: с очень простым интерфейсом для конечного пользователя. Изменение заданного значения осуществляется без пароля, с помощью кнопок вверх и вниз.

**Действие:** включение-выключение с регулируемым дифференциалом.

**Дисплей:** можно выбрать °C или °F

**Вход датчика:** NTC, R@25°C: 10 кОм (±1%), B@25/50°C: 3380 (±1%).

**Выходная мощность:** 16A 230 В рез., реле.

**Дисплей:** 3 цифры

**Электропитание:** 220-230 В перем. тока, 50-60 Гц.

**Точность:** ±1°C (±2°F) или 0,3% конечной шкалы ± одна цифра.

**Самодиагностика:** превышение шкалы, занижение шкалы и размыкание цепи датчика.

**Температура окружающей среды:** от -10 до 60°C, относительная влажность от 20 до 85%, без конденсации.

# Электронный регулятор температуры с цифровым дисплеем, датчик NTC, для контроля температуры труб теплофикации, выносной настенный монтаж



## Опции:

- Датчик терморпары Pt100 или K.
- Кронштейн для крепления на трубе. Привинченный к задней стенке корпуса, он позволяет устанавливать термостат на горизонтальную или вертикальную трубу на расстоянии около 50 мм. (См. аксессуары 6YTQT).

## Основные номера деталей\*, датчик температуры не входит в комплект поставки

Номера частей	Выход на нагревательные элементы и датчики температуры
Y8WHQ02100000AUX	Модель с 3 кабельными вводами (2 x M24 +1 x M12)
Y8WHQ02100000AUU	Модель с одним 5-ти путевым соединителем и одним кабельным вводом M24

\* Для моделей, оснащенных кронштейном из нержавеющей стали для монтажа на трубе, замените 021 на V21 в артикуле.

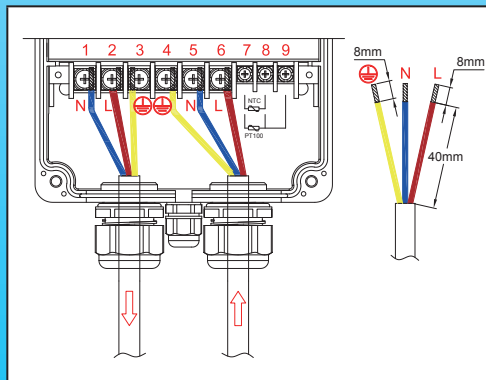


Пример монтажа с кронштейном на задней стенке горизонтального трубопровода

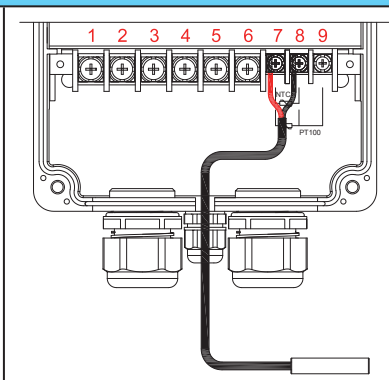


Пример монтажа с кронштейном на задней стенке вертикальной трубы

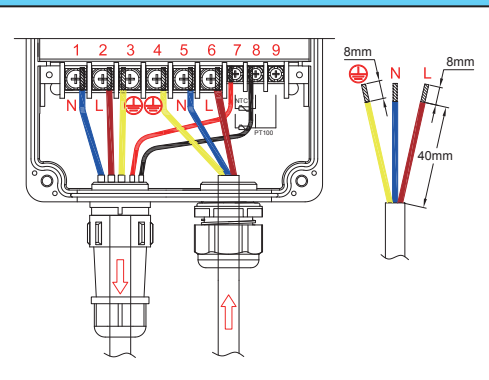
## Проводка



Модель, предполагающая подключение питания на 3-х кабельных вводах



Модель, предполагающая подключение датчика на 3-х кабельных вводах



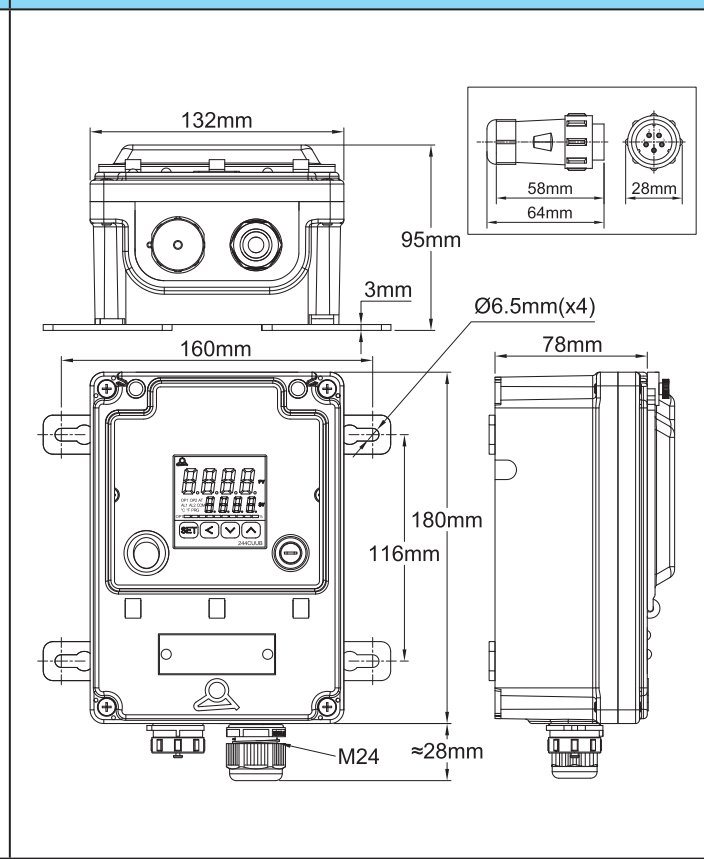
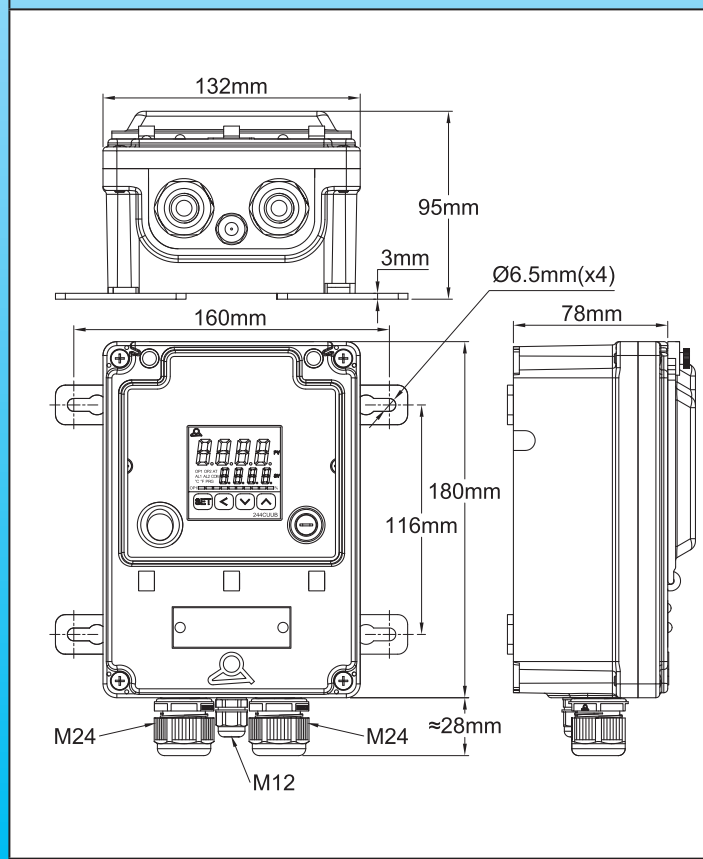
Подключение питания и датчика температуры на модели разъема

**Электронный регулятор температуры с двойным цифровым дисплеем, мультисенсорами, PID-регулятором или действием ВКЛ-ВЫКЛ, для контроля температуры теплофикации, выносной настенный монтаж**



В связи с постоянным совершенствованием нашей продукции, чертежи, описания, характеристики, используемые в данных технических паспортах, предназначены только для ознакомления и могут быть изменены без предварительной консультации

Диапазоны температур	Монтаж	Регулировка	Датчик	Тип действия	Типы
Мульти - параметры	Настенный монтаж	Цифровой двойной дисплей	Мульти - параметры	Мульти - параметры	<b>Y8WJ-X</b> <b>Y8WJ-Y</b>



Модель с 3 кабельными вводами (2 x M24 + 1 x M12): Y8WJ-X

Модель с одним 5-ти путевым соединителем и одним кабельным вводом M24: Y8WJ-Y

# Электронный регулятор температуры с двойным цифровым дисплеем, мультисенсорами, PID-регулятором или действием ВКЛ-ВЫКЛ, для контроля температуры теплофикации, выносной настенный монтаж



Пример подключения к соединительной коробке для трубного монтажа Y29C

Пример подключения к соединительной коробке для трубного монтажа Y29D

## Применения

Эти водонепроницаемые блоки управления с настенным креплением позволяют дистанционно контролировать температуру поверхности труб. Подключение к нагревательным элементам осуществляется через соединительную коробку со смещенной монтажной ножкой или без нее типа Y26, Y27, Y28, Y29, либо с 3-проводниковым силовым кабелем и отдельным кабелем датчика температуры NTC, либо с помощью соединительной коробки со смещенной монтажной ножкой типа Y29B и одного 5-проводникового кабеля, оснащенного 5-путьевым соединителем. Используемый электронный контроллер разработан как наиболее универсальный. Он полностью настраивается. Его использование требует прочтения и понимания инструкции по применению.

В нем предусмотрена функция автонастройки, позволяющая автоматически регулировать параметры PID. Встроенный микропроцессор, использующий технологию Fuzzy Logic, позволяет достичь заданного значения в кратчайшие сроки, с минимальным перегревом во время возмущений, связанных с наращиванием темпа или внешней нагрузкой. В стандартный комплект поставки входит плата твердотельных реле 20 А 250 В.

Вход датчика температуры является конфигурируемым и, в частности, позволяет использовать Pt100 RTD

**Использование проводного датчика измерения температуры, который может быть отсоединен, позволяет преодолеть проблемы настенного пересечения патронных термостатов, капилляр которых невозможно разрезать, и приступить к монтажу соединительных и управляющих коробок после монтажа нагревательных кабелей и датчика температуры, установки изоляции труб и монтажа защитной оболочки изоляции.**

## Основные особенности

**Корпус:** IP69K, усиленный PA66, с поликарбонатным окошком доступа. Герметичная крышка и окошко.

**Настенный монтаж:** четыре съемные и вращающиеся ножки.

**Электрическое подключение:**

- На внутренней клеммной колодке для питания всех моделей.

- В модели с 3 кабельными вводами: на внутренней клеммной колодке для выхода и датчика температуры.

- В модели с выходом через 5-путьевой разъем осуществляется внутренняя разводка силового выхода и датчика температуры к разъему.

**Кабельные вводы:**

- Модель с тремя кабельными вводами: два кабельных ввода M24 для питания и силового выхода и один кабельный ввод M12 для датчика температуры.

- Модель с 5-путьевым соединителем: 5-путьевой соединитель "мама", устанавливаемый на стенке корпуса, и 5-путьевой соединитель "папа" для установки на кабель, а также кабельный ввод M24 для кабеля питания.

**Коммутационные устройства:** главный выключатель с подсветкой и предохранитель Контроллер: двойная индикация, значения процесса и заданного значения

**Действие:** PID с автоматической настройкой параметров с помощью функции автонастройки. Он также может быть установлен в режиме ВКЛ-ВЫКЛ с регулируемым дифференциалом

**Вход для датчиков:** конфигурируется для термопар Pt100, K и других датчиков

**Выход питания:** твердотельное реле 20А 230В.

**Оповещение:** реле 3А 230В.

В связи с постоянным совершенствованием нашей продукции, чертежи, описания, характеристики, используемые в данных технических паспортах, предназначены только для ознакомления и могут быть изменены без предварительной консультации

# Электронный регулятор температуры с двойным цифровым дисплеем, мультисенсорами, PID-регулятором или действием ВКЛ-ВЫКЛ, для контроля температуры теплофикации, выносной настенный монтаж



**Дисплей:** дисплей на 4 цифры, настраиваемый в °C или °F

**Электропитание:** 220-230 В перем. тока, 50-60 Гц.

**Точность:** ±1°C (±2°F) или 0,3% конечной шкалы ± одна цифра.

**Самодиагностика:** превышение шкалы, занижение шкалы и размыкание цепи датчика.

**Температура окружающей среды:** от -10 до 60°C, относительная влажность от 20 до 85%, без конденсации.

**Опция:** кронштейн для крепления на трубе. Привинченный к задней стенке корпуса, он позволяет устанавливать термостат на горизонтальную или вертикальную трубу на расстоянии около 50 мм. (См. аксессуары 6УТРТ).

## Основные номера деталей\*, датчик температуры не входит в комплект поставки

Номера частей	Выход на нагревательные элементы и датчики температуры
Y8WJU021D0000AUX	Модель с 3 кабельными вводами (2 x M24 + 1 x M12)
Y8WJU021D0000AUU	Модель с одним 5-ти путевым соединителем и одним кабельным вводом M24

\* Для моделей, оснащенных кронштейном из нержавеющей стали для монтажа на трубе, замените 021 на V21 в артикуле



Пример монтажа с кронштейном на задней стенке горизонтального трубопровода



Пример монтажа с кронштейном на задней стенке вертикальной трубы

## Проводка

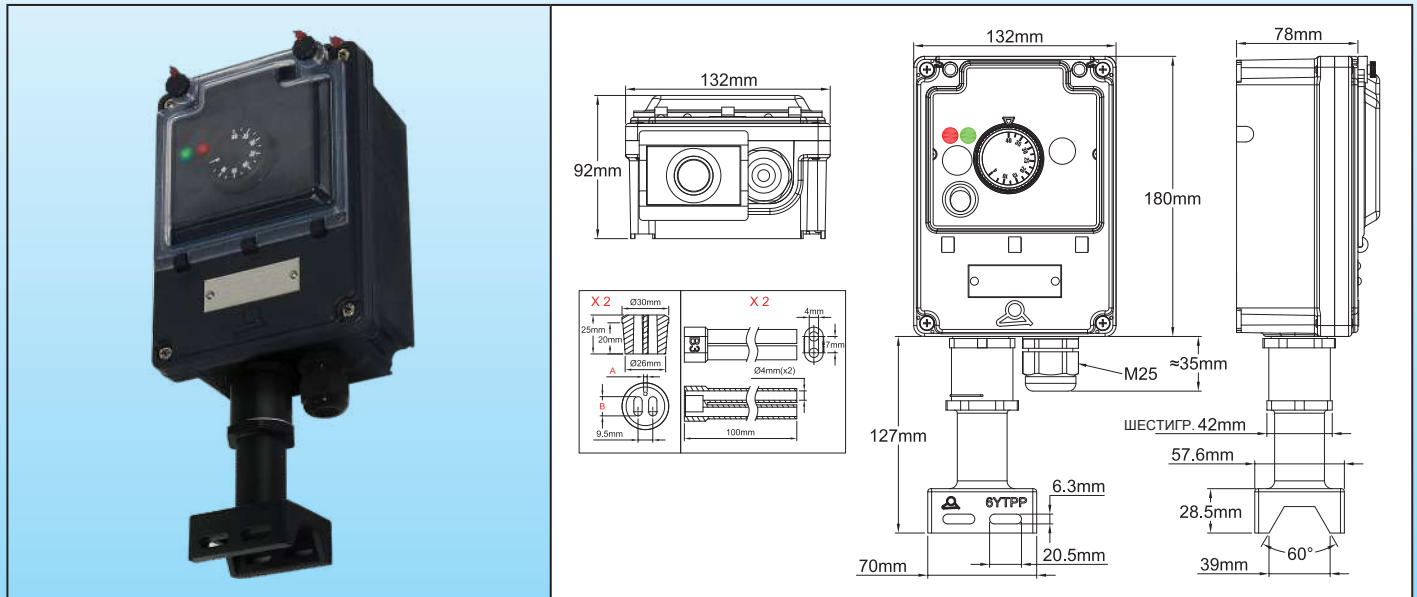


В связи с постоянным совершенствованием нашей продукции, чертежи, описания, характеристики, используемые в данных технических паспортах, предназначены только для ознакомления и могут изменены без предварительной консультации

# Электронный термостат, датчик NTC, для контроля температуры в трубе теплофикации, вертикальное крепление на ножке к трубе



Диапазоны температур	Монтаж	Регулировка	Датчик	Тип действия	Типы
-35+35°C (-30+95°F) 0-10°C (32-50°F) 4-40°C (40-105°F) 30-90°C (85-190°F) 30-110°C (85-230°F) 20-125°C (68-260°F)	Вертикальное крепление ножек на трубе	Гравированная ручка	Термистор NTC	Вкл. - Выкл.	<b>Y8WR-Z</b>



Пример монтажа на трубе

## Применения

Эти водонепроницаемые блоки управления, предназначенные для **вертикального монтажа на трубах**, позволяют контролировать температуру поверхности труб прямо **на месте**. Соединение с нагревательными элементами и датчиком температуры осуществляется с помощью ножки для крепления на трубе, включающей уплотнение. Использование данной модели просто и интуитивно понятно, аналогично электромеханическим термостатам, и **не требует от пользователей специальной подготовки**.

**Использование проводного датчика измерения температуры, который может быть отсоединен, позволяет преодолеть проблему пересечения стенки патронными термостатами, капилляр которых невозможно разрезать. После монтажа нагревательных кабелей и датчика температуры можно приступить к установке термостата, а также после монтажа трубной изоляции и ее защитной оболочки, если таковые имеются.**

# Электронный термостат, датчик NTC, для контроля температуры в трубе теплофикации, вертикальное крепление на ножке к трубе



## Основные особенности

- Корпус:** IP69K, усиленный PA66, с поликарбонатным окошком доступа. Герметичная крышка и окошко.
- Сборка:** трубный монтаж на ножке из PPS с переходом кабелей теплофикации через водонепроницаемое уплотнение. В ножке предусмотрены два прохода для затягивания ее на трубе двумя нейлоновыми стяжками или металлическими шланговыми хомутами.
- Кабельный ввод и ножка:** смонтированы на съемной плате, что облегчает монтаж. На этой плате имеется кабельный ввод M25 для кабеля питания. Нагревательные кабели выходят через ножку. (Ножка PPS поставляется в разобранном виде на коробке)
- Прокладка для ножки:** стандартно устанавливается внутри ножки, представляет собой силиконовое уплотнение, рассчитанное на два нагревательных кабеля и одно отверстие для кабеля датчика температуры диам. 2 - 3 мм. (Более подробную информацию об этих уплотнениях см. на странице каталога, посвященной монтажным ножкам для труб БУТРР)
- Аксессуары:** в комплект поставки входят два гибких силиконовых наконечника с двумя воронками для шинных проводов длиной 100 мм, предназначенные для экранирования жил саморегулирующихся кабелей после отключения зоны обогрева. (Более подробную информацию об этих наконечниках см. на страницах БУТНВ данного каталога).
- Электрическое подключение:** на внутреннем клеммном блоке с винтовыми зажимами
- Кабельный ввод:** один кабельный ввод M25 для кабеля питания.
- Прочие устройства:** главный выключатель с подсветкой и предохранитель.
- Электронный термостат:** регулировка с помощью ручки, на которой напечатаны °C или °F.
- Действие:** вкл.-выкл. (Регулировка дифференциала осуществляется с помощью потенциометра, доступ к которому можно получить, сняв ручку)
- Датчик температуры:** NTC, R @ 25°C: 10 кОм (± 1%), B @ 25/50° 3380 кОм (± 1%). Сменные датчики.
- Выход питания:** через резистивное реле 16 А 230 В
- Электропитание:** 220-230 В перем. тока, 50-60 Гц.
- Самопроверка:** обнаружение обрыва цепи датчика.
- Температура окружающей среды:** от -10 до 60°C, относительная влажность от 20 до 85%, без конденсации.
- Опция:** трубные уплотнения с различными отверстиями для кабельных секций (см. ассортимент уплотнений БУТРР на страницах различных аксессуаров)

## Основные номера деталей, датчик температуры не входит в комплект поставки\* (с ручкой, гравированной в °C\*\*)

Диапазоны температур	Номера частей***		
	Два отверстия для нагревательного кабеля диаметром от 11x4 мм до 13x6 мм и одно отверстие для кабеля датчика температуры диаметром от 2 до 3 мм (ссылка на уплотнение БУТР11)	Два отверстия для нагревательного кабеля диаметром от 9.5x2.5 мм до 11x3.5 мм и одно отверстие для кабеля датчика температуры диаметром от 2 до 3 мм (ссылка на уплотнение БУТР1).	Два отверстия для нагревательного кабеля диаметром от 8x5 мм до 9.5x6 мм и одно отверстие для кабеля датчика температуры диаметром от 2 до 3 мм (ссылка на уплотнение БУТР21).
-35+35°C (-30+95°F)	Y8WRC02100200AUZ	Y8WRC02100100AUZ	Y8WRC02100300AUZ
0-10°C (32-50°F)	Y8WRR02100200AUZ	Y8WRR02100100AUZ	Y8WRR02100300AUZ
4-40°C (40-105°F)	Y8WRD02100200AUZ	Y8WRD02100100AUZ	Y8WRD02100300AUZ
30-90°C (85-190°F)	Y8WRE02100200AUZ	Y8WRE02100100AUZ	Y8WRE02100300AUZ
30-110°C (85-230°F)	Y8WRF02100200AUZ	Y8WRF02100100AUZ	Y8WRF02100300AUZ
20-125°C (68-260°F)	Y8WRM02100200AUZ	Y8WRM02100100AUZ	Y8WRM02100300AUZ

\* Совместимые датчики температуры см. на странице изделий TNR6 в данном каталоге

\*\* Для гравированных ручек с °F, замените в артикуле 100 на 102.

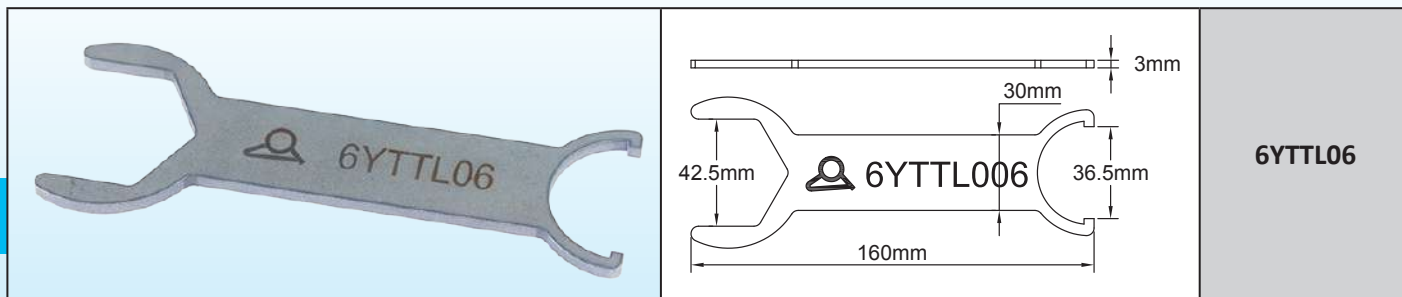
\*\*\* Данный уплотнитель поставляется с заглушкой, позволяющей использовать только один нагревательный кабель.

В связи с постоянным совершенствованием нашей продукции, чертежи, описания, характеристики, используемые в данных технических паспортах, предназначены только для ознакомления и могут быть изменены без предварительной консультации

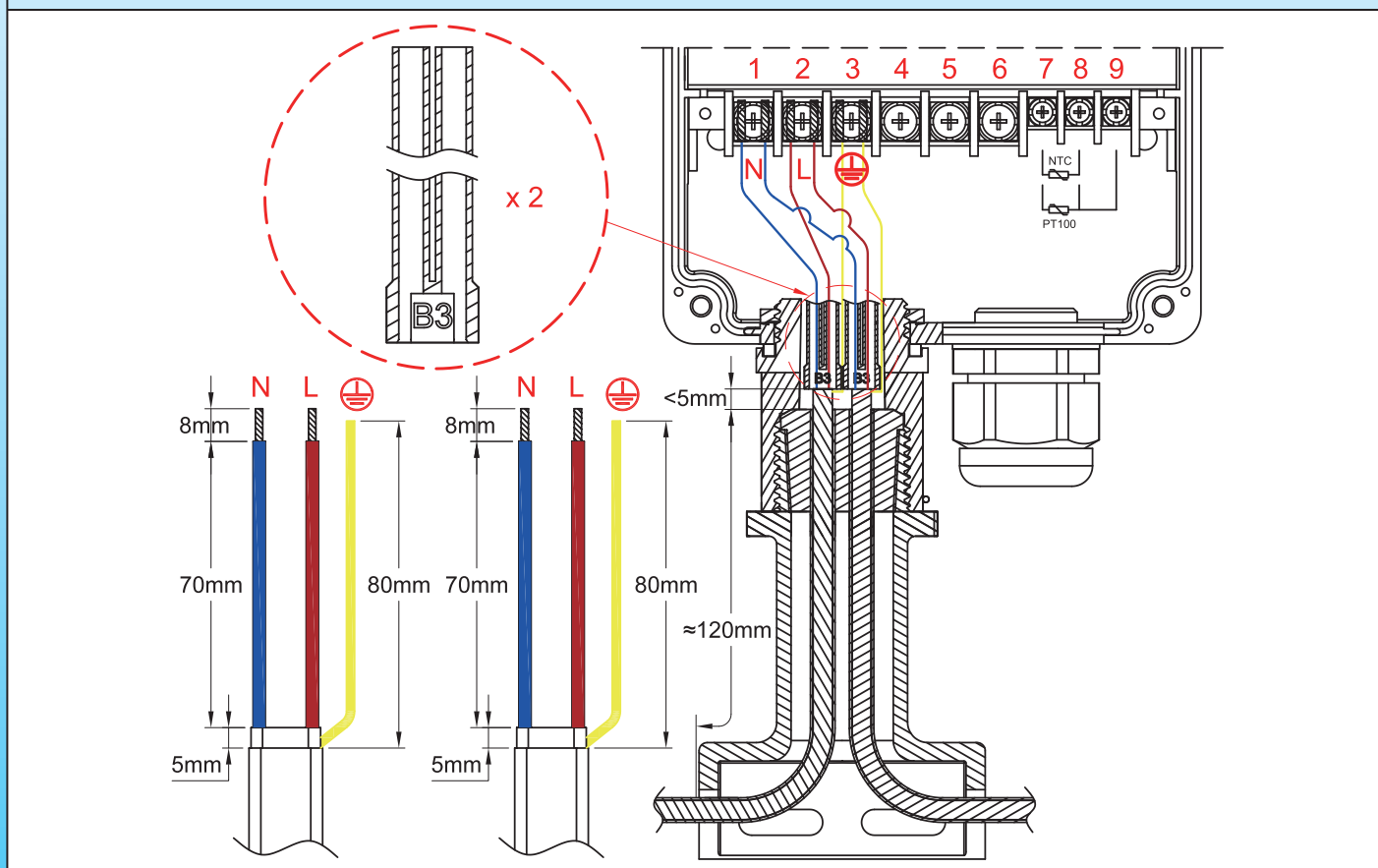
# Электронный термостат, датчик NTC, для контроля температуры в трубе теплофикации, вертикальное крепление на ножке к трубе



## Ключ для сборки ножек (заказывается отдельно)



## Размеры зачистки оплеточных саморегулирующихся кабелей, а также кабеля питания и их разводки.



## Этапы монтажа саморегулирующихся кабелей



\* Эти эксклюзивные инструменты доступны в разделе аксессуаров

# Электронный термостат, датчик NTC, для контроля температуры в трубе теплофикации, вертикальное крепление на ножке к трубе



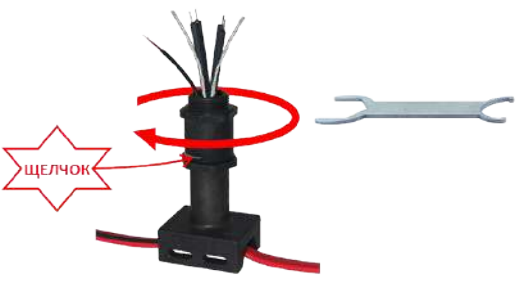


В связи с постоянным совершенствованием нашей продукции, чертежи, описания, характеристики, используемые в данных технических паспортах, предназначены только для ознакомления и могут быть изменены без предварительной консультации

<p><b>3</b></p>	<p><b>4</b></p>
<p><b>3:</b> Скрутите оплетку, чтобы получилась круглая проволока.</p>	<p><b>4:</b> Снимите электроизоляционную втулку на требуемой длине.</p>
<p><b>5</b></p>	<p><b>6</b></p>
<p><b>5:</b> Обрежьте и удалите нагревательную секцию между двумя шинными проводами на требуемую длину.</p>	<p><b>6:</b> Зачистите пластик полупроводника, оставшийся на концах проводов шины, до требуемой длины.</p>
<p><b>7</b></p>	<p><b>8</b></p>
<p><b>7:</b> Обрежьте зачищенные провода шины и провод заземления до требуемой длины.</p>	<p><b>8:</b> Установите ножку на нагревательные кабели и на кабель датчика температуры, выведя их сверху, затем надвиньте прокладку на кабели. Внешняя изоляционная оболочка должна выступать из прокладки.</p>
<p><b>9</b></p>	<p><b>10</b></p>
<p><b>9:</b> Заполните устье силиконового наконечника силиконовой смолой (RTV).</p>	<p><b>10:</b> Наденьте наконечник на проводники нагревательных кабелей, оставив заземляющий проводник снаружи.</p>

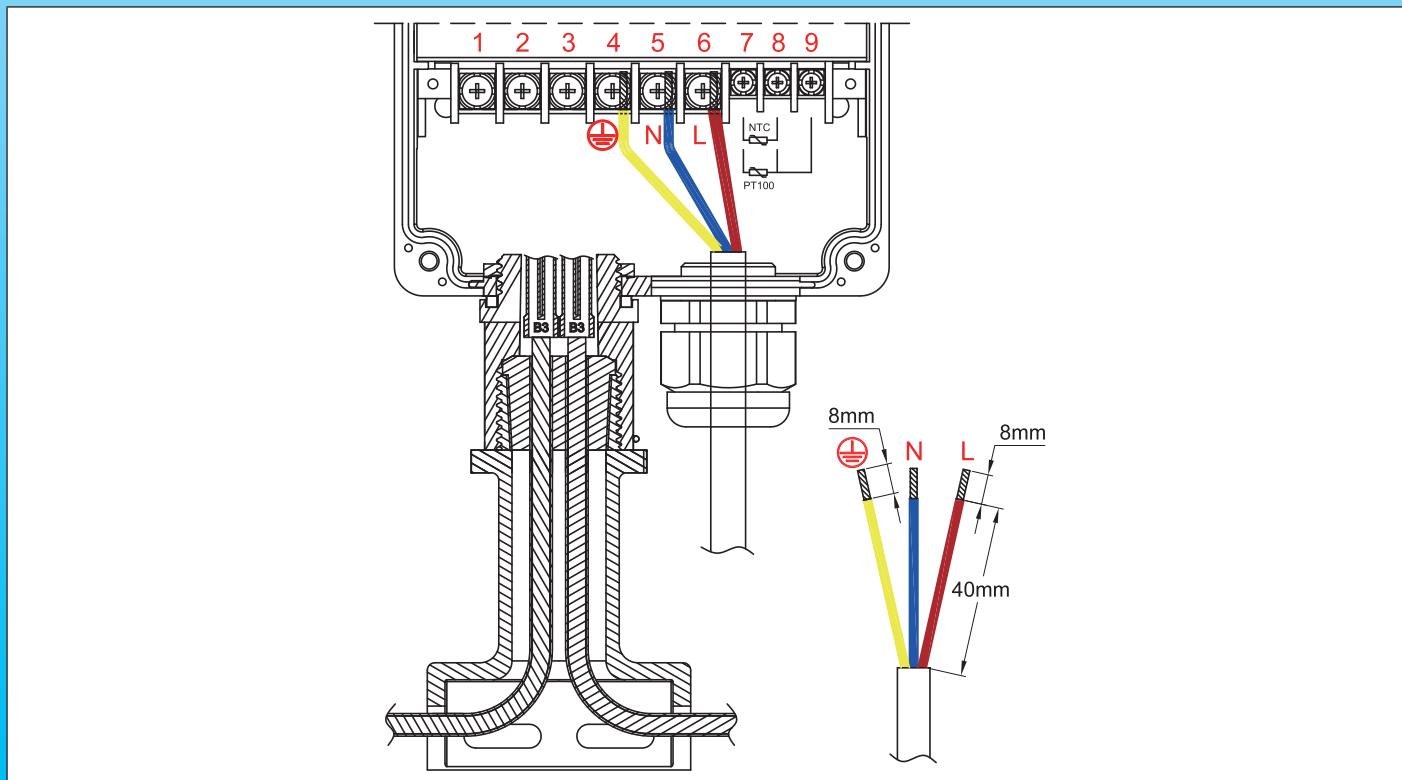
\* Эти эксклюзивные инструменты доступны в разделе аксессуаров

# Электронный термостат, датчик NTC, для контроля температуры в трубе теплофикации, вертикальное крепление на ножке к трубе



<p><b>11</b></p> 	<p><b>12</b></p> 
<p><b>11:</b> Сожмите уплотнение, закрутив верхнюю часть ножки. По окончании затяжки маленькая пружинка блокирует сборку (для демонтажа необходимо снять эту маленькую полукруглую пружинку).</p>	<p><b>12:</b> Установите прокладку в верхнее углубление ножки, затем в блок управления сверху. Сориентируйте корпус в соответствии с требуемым положением, затем установите и затяните до упора зубчатую гайку.</p>
<p><b>13</b></p> 	
<p><b>13:</b> Подключите проводники и датчик температуры в соответствии с электрической схемой. Подключите кабель питания. Закройте блок управления.</p>	

## Размеры зачистки и разводка кабеля питания

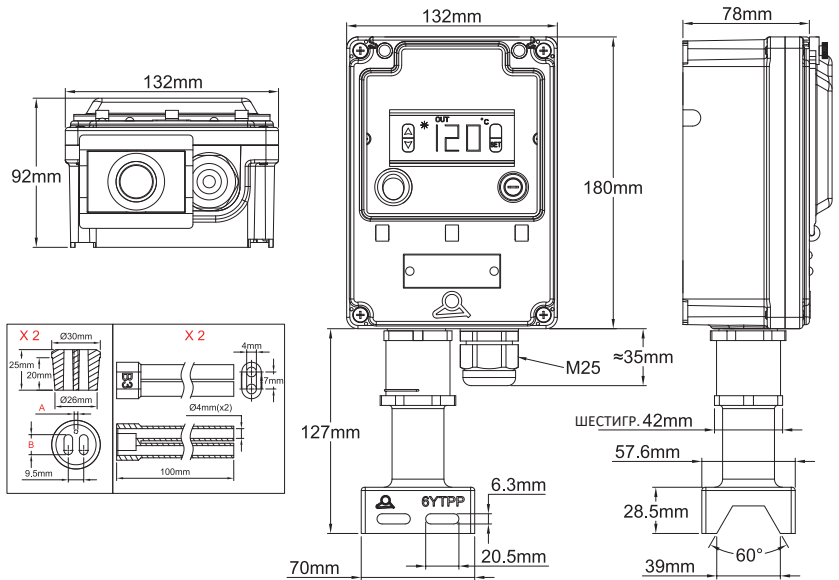


В связи с постоянным совершенствованием нашей продукции, чертежи, описания, характеристики, используемые в данных технических паспортах, предназначены только для ознакомления и могут быть изменены без предварительной консультации

# Электронный регулятор температуры с цифровым дисплеем, датчик NTC, для контроля температуры в трубе теплофикации, вертикальное крепление на ножке к трубе

В связи с постоянным совершенствованием нашей продукции, чертежи, описание, характеристики, используемые в данных технических паспортах, предназначены только для ознакомления и могут быть изменены без предварительной консультации

Диапазоны температур	Монтаж	Регулировка	Датчик	Тип действия	Тип
-45+120°C (-49+250°F)	Вертикальная ножка на трубе	Цифровая	Термистор NTC	Вкл. - Выкл.	<b>Y8WH-Z</b>



Пример монтажа на трубе

## Применения

Эти водонепроницаемые блоки управления, предназначенные для **вертикального монтажа на трубах**, позволяют контролировать температуру поверхности труб прямо **на месте**. Соединение с нагревательными элементами и датчиком температуры осуществляется с помощью ножки для крепления на трубе, включающей уплотнение. Эта модель очень проста в использовании. **Использование проводного датчика измерения температуры, который может быть отсоединен, позволяет преодолеть проблему пересечения стенки патронными термостатами, капилляр которых невозможно разрезать.** После монтажа нагревательных кабелей и датчика температуры можно приступить к установке термостата, а также после монтажа трубной изоляции и ее защитной оболочки, если таковые имеются.

### Основные особенности

**Корпус:** IP69K, усиленный PA66, с поликарбонатным окошком доступа. Герметичная крышка и окошко.

**Сборка:** трубный монтаж на ножке из PPS с переходом кабелей теплофикации через водонепроницаемое уплотнение. В ножке предусмотрены два прохода для затягивания ее на трубе двумя нейлоновыми стяжками или металлическими шланговыми хомутами.

**Кабельный ввод и ножка:** смонтированы на съемной плате, что облегчает монтаж. На этой плате имеется кабельный ввод M25 для кабеля питания. Нагревательные кабели выходят через ножку. (Ножка PPS поставляется в разобранном виде на коробке)

**Прокладка для ножки:** стандартно устанавливается внутри ножки, представляет собой силиконовое уплотнение, рассчитанное на два нагревательных кабеля и одно отверстие для кабеля датчика температуры диам. 2 - 3 мм. (Более подробную информацию об этих уплотнениях см. на странице каталога, посвященной монтажным ножкам для труб БУТРР)

**Аксессуары:** в комплект поставки входят два гибких силиконовых наконечника с двумя воронками для шинных проводов длиной 100 мм, предназначенные для экранирования жил саморегулирующихся кабелей после отключения зоны обогрева. (Более подробную информацию об этих наконечниках см. на страницах БУТНВ данного каталога).

**Электрическое подключение:** на внутреннем клеммном блоке с винтовыми зажимами

**Кабельный ввод:** один кабельный ввод M25 для кабеля питания.

**Прочие устройства:** главный выключатель с подсветкой и предохранитель.

**Контроллер:** с очень простым интерфейсом конечного пользователя. Изменение заданного значения осуществляется без пароля, с помощью кнопок вверх и вниз.

**Действие:** включение-выключение с регулируемым дифференциалом.

**Дисплей:** можно выбрать °C или °F

**Вход датчика:** NTC, R@25°C: 10 кОм (±1%), B@25/50°C: 3380 (±1%).

**Выходная мощность:** 16А 230 В рез., реле.

**Дисплей:** 3 цифры

**Электропитание:** 220-230 В перем. тока, 50-60 Гц.

**Точность:** ±1°C (±2°F) или 0,3% конечной шкалы ± одна цифра.

**Самодиагностика:** превышение шкалы, занижение шкалы и размыкание цепи датчика.

**Температура окружающей среды:** от -10 до 60°C, относительная влажность от 20 до 85%, без конденсации.

**Опции:**

- Датчик термопары Pt100 или K.

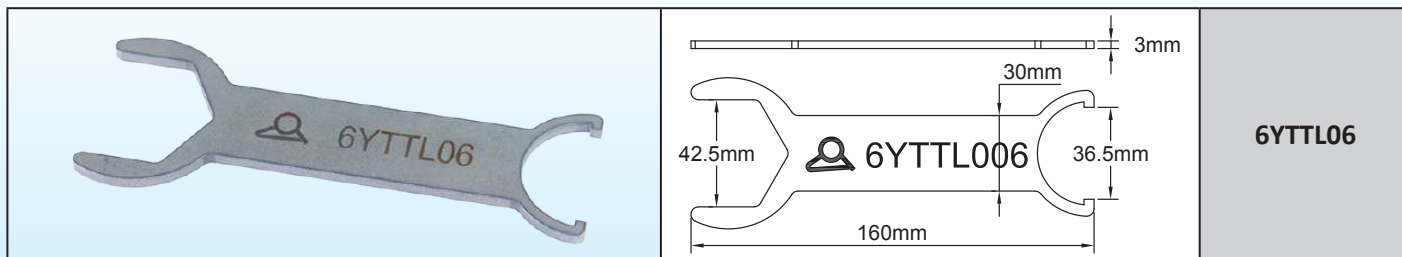
### Номера деталей, датчик температуры не входит в комплект поставки\*\*

Номера частей	Отверстия в уплотнении ножки*
Y8WHQ02100200AUZ	
Y8WHQ02100100AUZ	
Y8WHQ02100300AUZ	

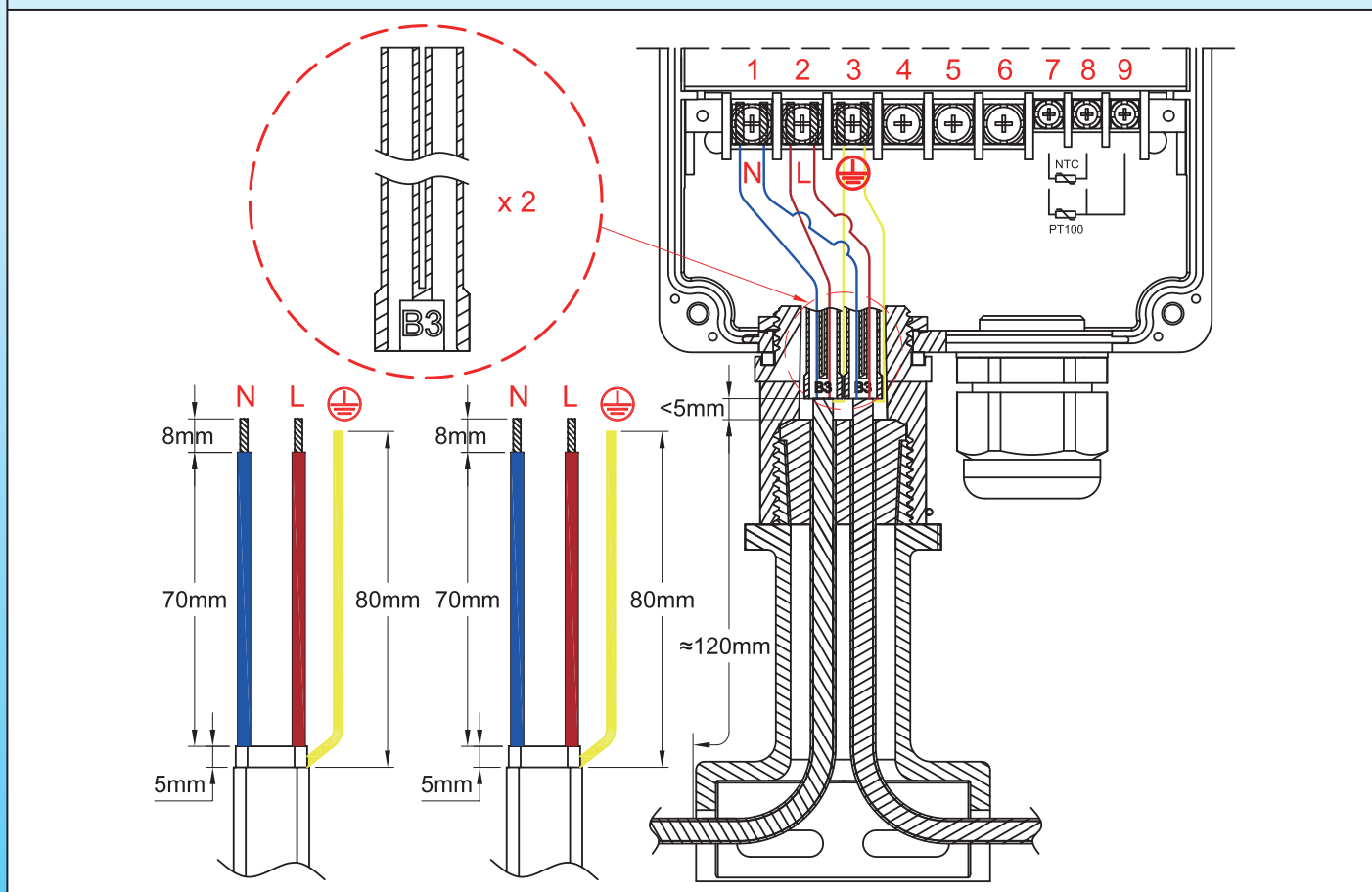
\* Данный уплотнитель поставляется с заглушкой, позволяющей использовать только один нагревательный кабель

\*\* Совместимые датчики температуры см. на странице изделий TNR6 в данном каталоге.

### Ключ для сборки ножек (заказывается отдельно)



### Размеры зачистки саморегулирующихся кабелей в оплетке



### Этапы монтажа саморегулирующихся кабелей

<p><b>1</b></p> <p>* 6YTTL04</p>	<p><b>2</b></p>
<p>1: Обрежьте кабель, удалите внешнюю оболочку на требуемой длине.</p>	<p>2: Расплетите оплетку по всей длине с помощью инструмента с круглыми краями или отвертки. (Более подробно об этом этапе №2 читайте в техническом введении).</p>

\* Эти эксклюзивные инструменты доступны в разделе аксессуаров

В связи с постоянным совершенствованием нашей продукции, чертежи, описания, характеристики, используемые в данных технических паспортах, предназначены только для ознакомления и могут быть изменены без предварительной консультации

Электронный регулятор температуры с цифровым дисплеем, датчик NTC, для контроля температуры в трубе теплофикации, вертикальное крепление на ножке к трубе



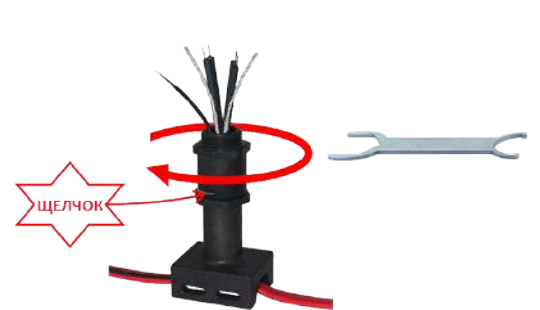


<p>3</p>	<p>4</p>
<p>3: Скрутите оплетку, чтобы получилась круглая проволока.</p>	<p>4: Снимите электроизоляционную втулку на требуемой длине.</p>
<p>5</p>	<p>6</p>
<p>5: Обрежьте и удалите нагревательную секцию между двумя шинными проводниками на требуемую длину.</p>	<p>6: Зачистите пластик полупроводника, оставшийся на концах проводов шины, до требуемой длины.</p>
<p>7</p>	<p>8</p>
<p>7: Обрежьте зачищенные провода шины и провод заземления до требуемой длины.</p>	<p>8: Установите ножку на нагревательные кабели и на кабель датчика температуры, выведя их сверху, затем надвиньте прокладку на кабели. Внешняя изоляционная оболочка должна выступать из прокладки.</p>
<p>9</p>	<p>10</p>
<p>9: Заполните устье силиконового наконечника силиконовой смолой (RTV).</p>	<p>10: Наденьте наконечник на проводники нагревательных кабелей, оставив заземляющий проводник снаружи.</p>

\* Эти эксклюзивные инструменты доступны в разделе аксессуаров

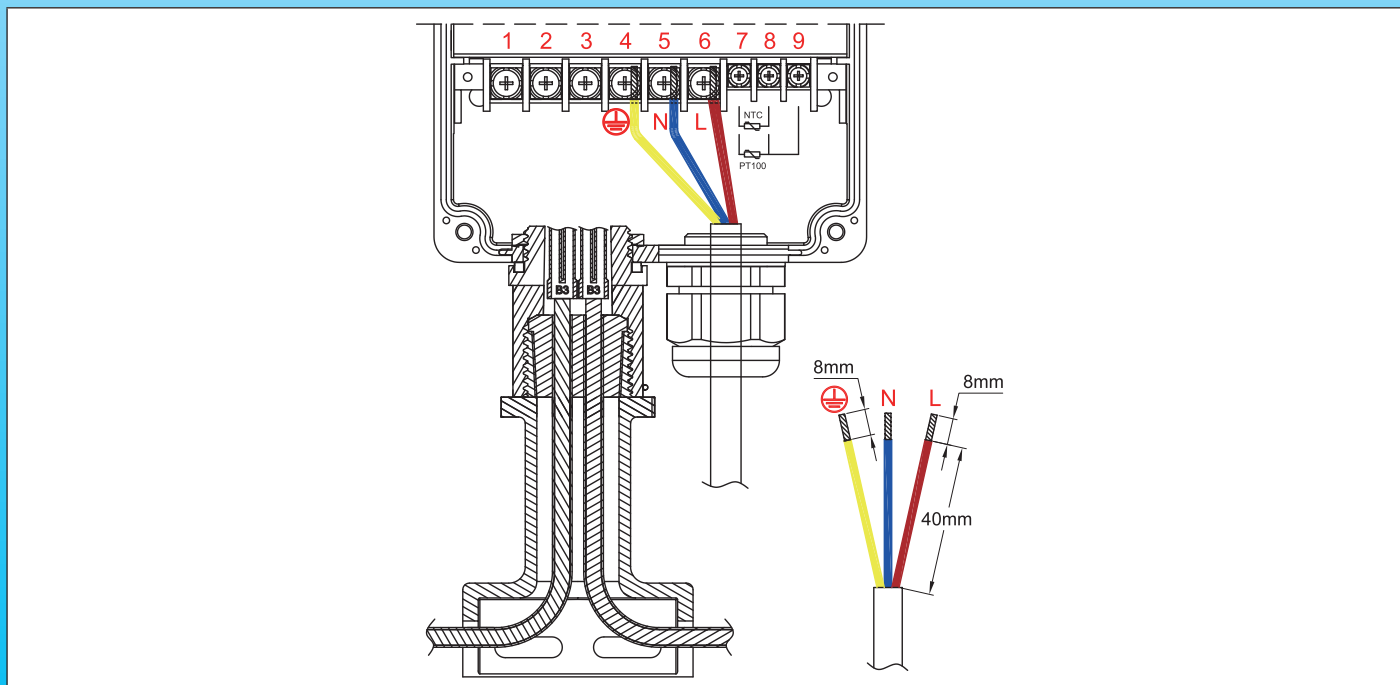
В связи с постоянным совершенствованием нашей продукции, чертежи, описания, характеристики, используемые в данных технических паспортах, предназначены только для ознакомления и могут быть изменены без предварительной консультации

# Электронный регулятор температуры с цифровым дисплеем, датчик NTC, для контроля температуры в трубе теплофикации, вертикальное крепление на ножке к трубе

В связи с постоянным совершенствованием нашей продукции, чертежи, описания, характеристики, используемые в данных технических паспортах, предназначены только для ознакомления и могут быть изменены без предварительной консультации

	
<p><b>11:</b> Сожмите уплотнение, закрутив верхнюю часть ножки. По окончании затяжки маленькая пружинка блокирует сборку (для демонтажа необходимо снять эту маленькую полукруглую пружинку).</p>	<p><b>12:</b> Установите прокладку в верхнее углубление ножки, затем в блок управления сверху. Сориентируйте корпус в соответствии с требуемым положением, затем установите и затяните до упора зубчатую гайку.</p>
	
<p><b>13:</b> Подключите проводники и датчик температуры в соответствии с электрической схемой. Подключите кабель питания. Закройте блок управления</p>	

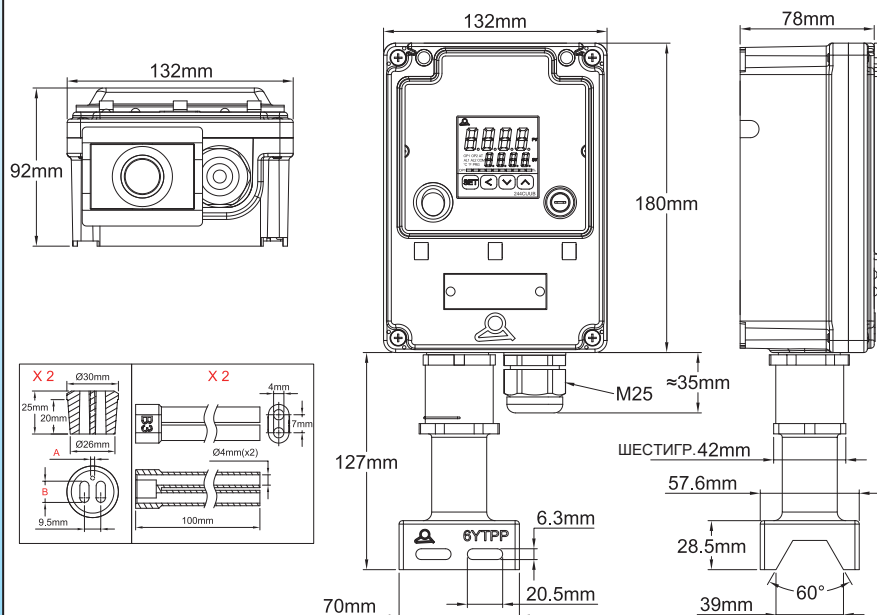
## Размеры зачистки и разводка кабеля питания





Электронный регулятор температуры с **двойным цифровым дисплеем**, мультисенсорами, PID-регулятором или действием **ВКЛ-ВЫКЛ**, для **контроля температуры в трубе** теплофикации, **вертикальное крепление на ножке к трубе**

Диапазоны температур	Монтаж	Регулировка	Датчик	Тип действия	Тип
мульти - параметры	Вертикальная ножка на трубе	Цифровой двойной дисплей	мульти - параметры	Мульти - параметры	<b>Y8WJ-Z</b>



Пример монтажа на трубе

## Применения

Эти водонепроницаемые блоки управления, предназначенные для **вертикального монтажа на трубах**, позволяют контролировать температуру поверхности труб прямо **на месте**. Соединение с нагревательными элементами и датчиком температуры осуществляется с помощью ножки для крепления на трубе, включающей уплотнение.

Используемый электронный контроллер разработан как **наиболее универсальный**. Он полностью настраивается. Его использование требует прочтения и понимания инструкции по применению.

В нем предусмотрена функция автонастройки, позволяющая автоматически регулировать параметры PID. Встроенный микропроцессор, использующий технологию Fuzzy Logic, позволяет достичь заданного значения в кратчайшие сроки,



## Электронный регулятор температуры с двойным цифровым дисплеем, мультисенсорами, PID-регулятором или действием ВКЛ-ВЫКЛ, для контроля температуры в трубе теплофикации, вертикальное крепление на ножке к трубе

с минимальным перегревом при возмущениях, связанных с нарастанием темпа или внешней нагрузкой.

В стандартный комплект поставки входит плата твердотельных реле 20 А 250 В.

Вход датчика температуры является конфигурируемым и, в частности, позволяет использовать Pt100 RTD

**Использование проводного датчика измерения температуры, который может быть отсоединен, позволяет преодолеть проблемы настенного пересечения патронных термостатов, капилляр которых невозможно разрезать, и приступить к монтажу соединительных и управляющих коробок после монтажа нагревательных кабелей и датчика температуры, установки изоляции труб и монтажа защитной оболочки изоляции.**

### Основные особенности

**Корпус:** IP69K, усиленный PA66, с поликарбонатным окошком доступа. Герметичная крышка и окошко.

**Настенный монтаж:** четыре съемные и вращающиеся ножки.

**Сборка:** трубный монтаж на ножке из PPS с переходом кабелей теплофикации через водонепроницаемое уплотнение.

В ножке предусмотрены два прохода для затягивания ее на трубе двумя нейлоновыми стяжками или металлическими шланговыми хомутами.

**Кабельный ввод и ножка:** смонтированы на съемной плате, что облегчает монтаж. На этой плате имеется кабельный ввод M25 для кабеля питания. Нагревательные кабели выходят через ножку. (Ножка PPS поставляется в разобранном виде на коробке)

**Прокладка для ножки:** стандартно устанавливается внутри ножки, представляет собой силиконовое уплотнение, рассчитанное на два нагревательных кабеля и одно отверстие для кабеля датчика температуры диам. 2 - 3 мм. (Более подробную информацию об этих уплотнениях см. на странице каталога, посвященной монтажным ножкам для труб БУТТР)

**Аксессуары:** в комплект поставки входят два гибких силиконовых наконечника с двумя воронками для шинных проводов длиной 100 мм, предназначенные для экранирования жил саморегулирующихся кабелей после отключения зоны обогрева. (Более подробную информацию об этих наконечниках см. на страницах БУТНВ данного каталога).

**Электрическое подключение:** на внутреннем клеммном блоке с винтовыми зажимами

**Кабельный ввод:** один кабельный ввод M25 для кабеля питания.

**Коммутационные устройства:** главный выключатель с подсветкой и предохранитель.

**Контроллер:** двойная индикация, значения процесса и заданного значения.

**Действие:** PID с автоматической настройкой параметров с помощью функции автонастройки. Он также может быть установлен в режиме ВКЛ-ВЫКЛ с регулируемым дифференциалом

**Вход для датчиков:** конфигурируется для термопар Pt100, K и других датчиков

**Выход питания:** твердотельное реле 20А 230В.

**Оповещение:** реле 3А 230В.

**Дисплей:** дисплей на 4 цифры, настраиваемый в °C или °F

**Электропитание:** 220-230 В перем. тока, 50-60 Гц.

**Точность:** ±1°C (±2°F) или 0,3% конечной шкалы ± одна цифра.

**Самодиагностика:** превышение шкалы, занижение шкалы и размыкание цепи датчика.

**Температура окружающей среды:** от -10 до 60°C, относительная влажность от 20 до 85%, без конденсации.

### Номера деталей, датчик температуры не входит в комплект поставки\*\*

Артикулы	Отверстия в уплотнении ножки*		
Y8WJU021D0200AUZ	<p>Два отверстия для нагревательного кабеля диаметром от 11x4 мм до 13x6 мм и одно отверстие для кабеля датчика температуры диаметром от 2 до 3 мм (ссылка на уплотнение БУТР11).</p>		
Y8WJU021D0100AUZ	<p>Два отверстия для нагревательного кабеля диаметром от 9.5x2.5 мм до 11x3.5 мм и одно отверстие для кабеля датчика температуры диаметром от 2 до 3 мм (ссылка на уплотнение БУТР1).</p>		
Y8WJU021D0300AUZ	<p>Два отверстия для нагревательного кабеля диаметром от 8x5 мм до 9.5x6 мм и одно отверстие для кабеля датчика температуры диаметром от 2 до 3 мм (ссылка на уплотнение БУТР21).</p>		

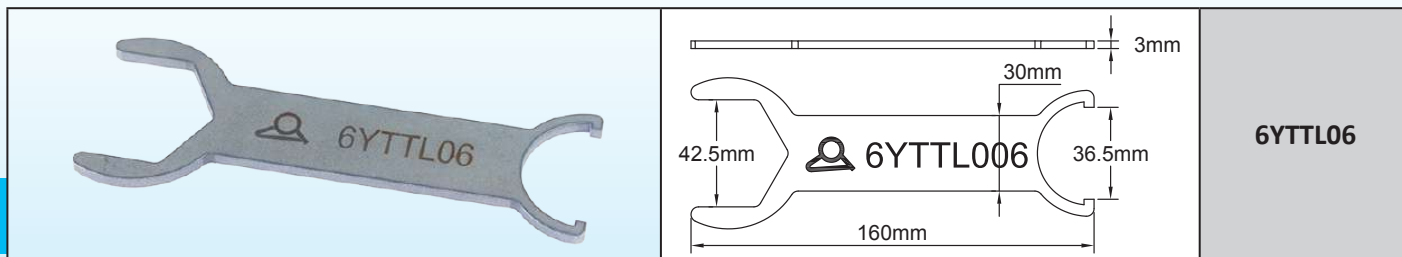
\* Данный уплотнитель поставляется с заглушкой, позволяющей использовать только один нагревательный кабель.

\*\* Совместимые датчики температуры см. на странице изделий TSR5 в данном каталоге.

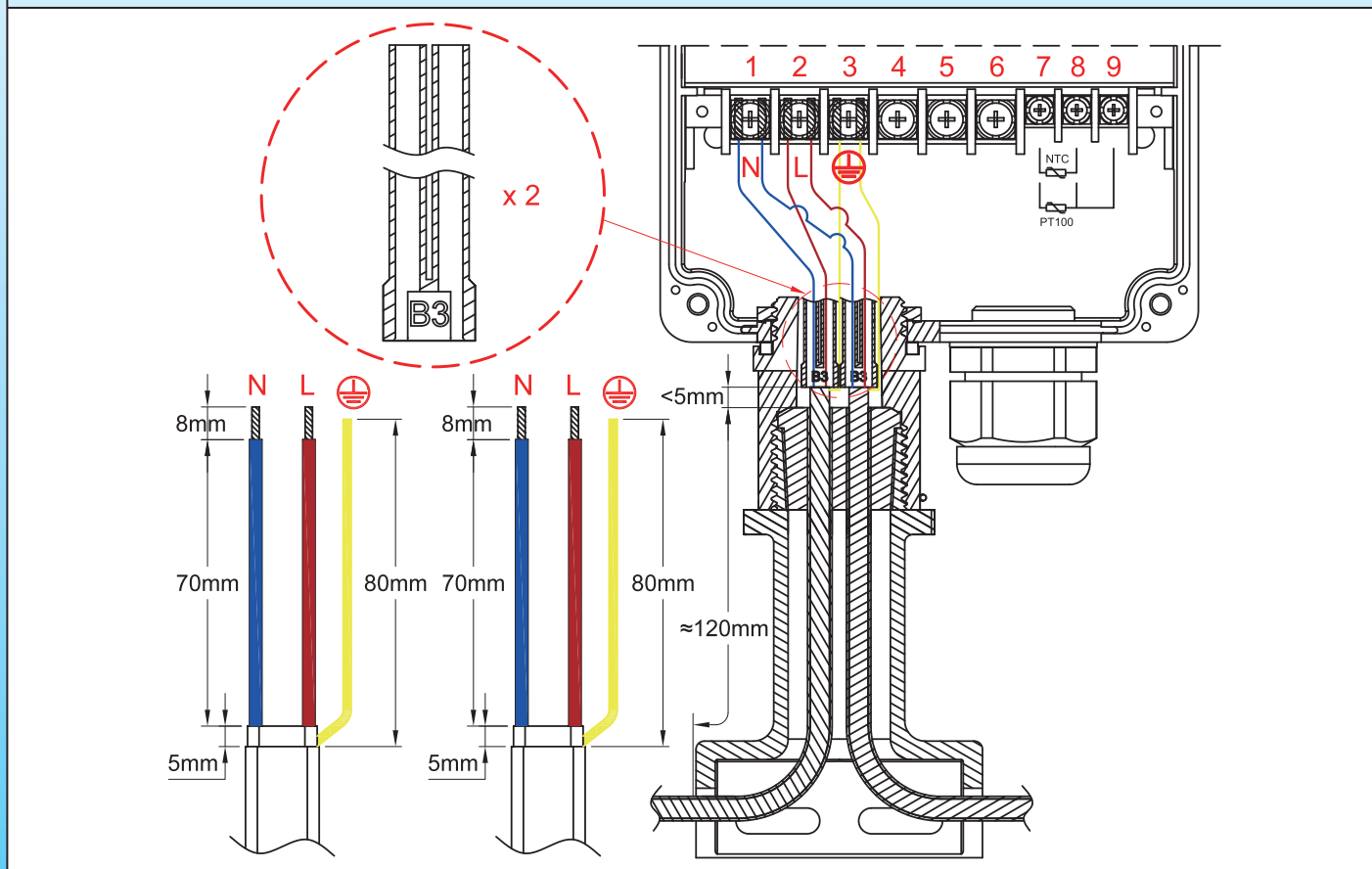
В связи с постоянным совершенствованием нашей продукции, чертежи, описания, характеристики, используемые в данных технических паспортах, предназначены только для ознакомления и могут быть изменены без предварительной консультации



### Ключ для сборки ножек (заказывается отдельно)



### Размеры зачистки саморегулирующихся кабелей в оплетке



### Этапы монтажа саморегулирующихся кабелей


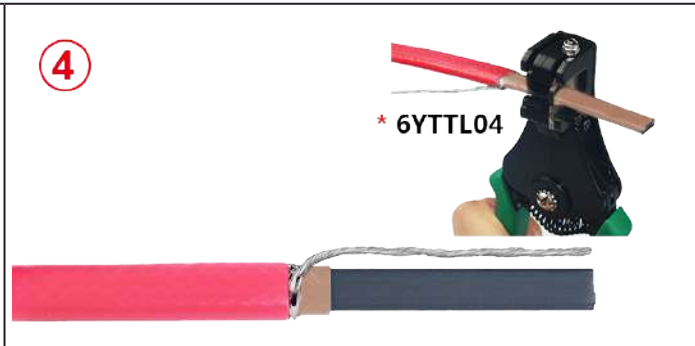

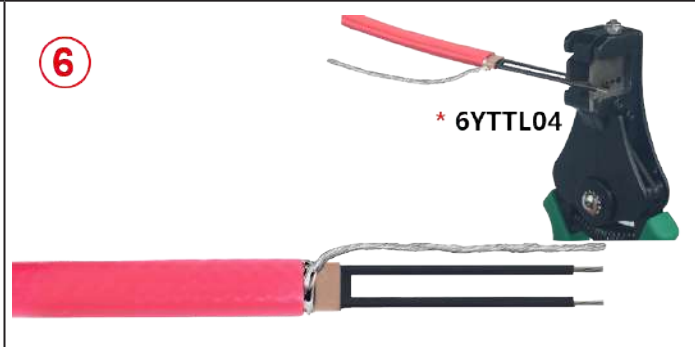
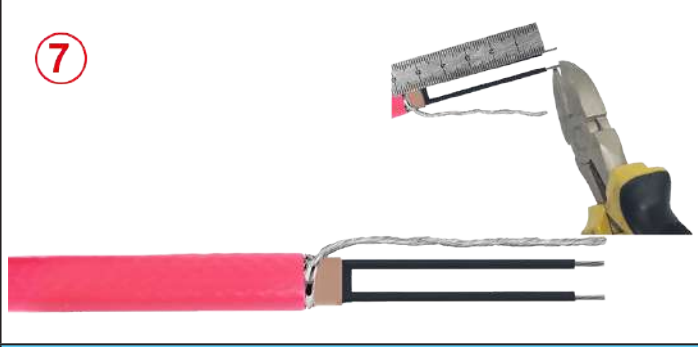



<p><b>1</b></p> <p>* 6YTTL04</p>	<p><b>2</b></p>
<p><b>1:</b> Обрежьте кабель, удалите внешнюю оболочку на требуемой длине.</p>	<p><b>2:</b> Расплетите оплетку по всей длине с помощью инструмента с круглыми краями или отвертки. (Более подробно об этом этапе №2 читайте в техническом введении).</p>

\* Эти эксклюзивные инструменты доступны в разделе аксессуаров



**Электронный регулятор температуры с двойным цифровым дисплеем, мультисенсорами, PID-регулятором или действием ВКЛ-ВЫКЛ, для контроля температуры в трубе теплофикации, вертикальное крепление на ножке к трубе**

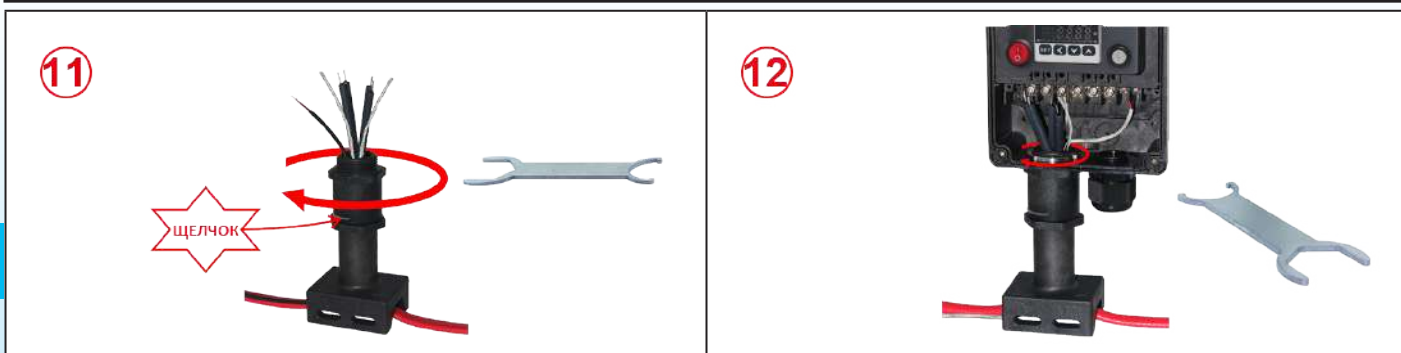
В связи с постоянным совершенствованием нашей продукции, чертежи, описания, характеристики, используемые в данных технических паспортах, предназначены только для ознакомления и могут быть изменены без предварительной консультации

 <p><b>3</b></p>	 <p><b>4</b></p> <p>* 6YTTL04</p>
<p>3: Скрутите оплетку, чтобы получилась круглая проволока.</p>	<p>4: Снимите электроизоляционную втулку на требуемой длине.</p>
 <p><b>5</b></p> <p>* 6YTTL05</p>	 <p><b>6</b></p> <p>* 6YTTL04</p>
<p>5: Обрежьте и удалите нагревательную секцию между двумя шинными проводами на требуемую длину.</p>	<p>6: Зачистите пластик полупроводника, оставшийся на концах проводов шины, до требуемой длины.</p>
 <p><b>7</b></p>	 <p><b>8</b></p>
<p>7: Обрежьте зачищенные провода шины и провод заземления до требуемой длины.</p>	<p>8: Установите ножку на нагревательные кабели и на кабель датчика температуры, выведя их сверху, затем надвиньте прокладку на кабели. Внешняя изоляционная оболочка должна выступать из прокладки.</p>
 <p><b>9</b></p>	 <p><b>10</b></p>
<p>9: Заполните устье силиконового наконечника силиконовой смолой (RTV).</p>	<p>10: Наденьте наконечник на проводники нагревательных кабелей, оставив заземляющий проводник снаружи.</p>

\* Эти эксклюзивные инструменты доступны в разделе аксессуаров



Электронный регулятор температуры с двойным цифровым дисплеем, мультисенсорами, PID-регулятором или действием ВКЛ-ВЫКЛ, для контроля температуры в трубе теплофикации, вертикальное крепление на ножке к трубе



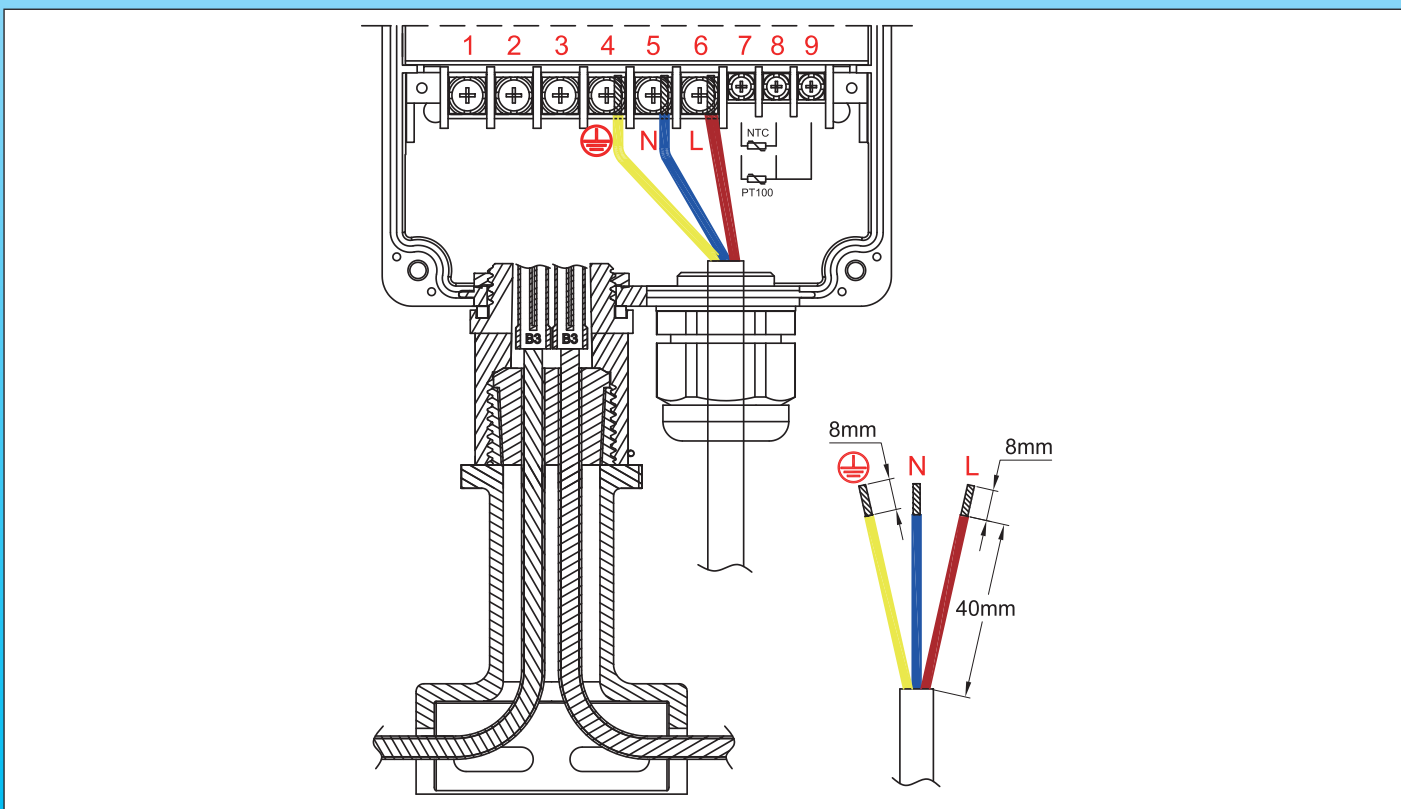
**11:** Сожмите уплотнение, закрутив верхнюю часть ножки. По окончании затяжки маленькая пружинка блокирует сборку (для демонтажа необходимо снять эту маленькую полукруглую пружинку)

**12:** Установите прокладку в верхнее углубление ножки, затем в блок управления сверху. Сориентируйте корпус в соответствии с требуемым положением, затем установите и затяните до упора зубчатую гайку.



**13:** Подключите проводники и датчик температуры в соответствии с электрической схемой. Подключите кабель питания. Закройте блок управления.

### Размеры зачистки и разводка кабеля питания



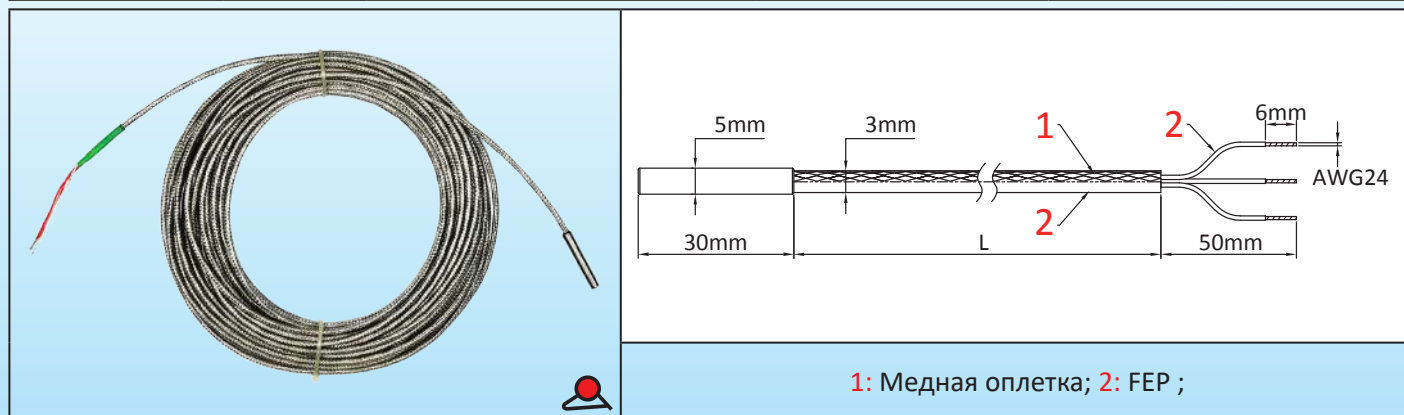
В связи с постоянным совершенствованием нашей продукции, чертежи, описания, характеристики, используемые в данных технических паспортах, предназначены только для ознакомления и могут быть изменены без предварительной консультации

# Датчики температуры: 100 Ом платиновый RTD, диам. 5 x 30 мм - зонд из нержавеющей стали, для использования в теплофикации.



В связи с постоянным совершенствованием нашей продукции, чертежи, описания, характеристики, используемые в данных технических паспортах, предназначены только для ознакомления и могут быть изменены без предварительной консультации

Диапазон температур	Кабель, изоляция	Защита зонда	Устройство для измерения температуры	Тип сигнала	Тип
20- 200°C (120- 390°F)	FEP	Зонд из нержавеющей стали, диам. 5 мм x 30 мм	Pt100, платиновое сопротивление	Ом, линейный	<b>TSR5</b>



1: Медная оплетка; 2: FEP ;

## Основные применения

Основное преимущество этих датчиков Pt100 при измерении температуры гибких нагревательных элементов заключается в их надежности. Благодаря малым размерам их можно клеить или встраивать в гибкие плоские элементы. Они устойчивы к ударам и вибрациям, но время их реакции больше, и они дороже моделей с инкапсулированным измерительным элементом.

## Основные особенности

Платиновое удельное сопротивление имеет отличную повторяемость и высокую точность в расширенном диапазоне температур. Кривая изменения сопротивления платины в зависимости от температуры гораздо более линейна, чем у термопар или термисторов. Электронные контроллеры, использующие Pt100, проще и дешевле, чем термопарные. Кроме того, им не нужен термокомпенсированный кабель, такой как термопары. Pt100 используются во всем мире и являются взаимозаменяемыми, с применением кривой DIN 43760.

**Конструкция:** платиновая пленка осаждается на керамическую подложку, к ней привариваются проводники, и все это вставляется в защитный зонд из нержавеющей стали.

**Монтаж:** конец с измерительным элементом Pt100 фиксируется к гибкому нагревательному элементу с помощью защитного колпачка типа 9BFM3, 9BFM1 или 9BFV2 (см. технические страницы по силиконовым колпачкам), который может быть вулканизирован или приклеен.

**Температурный диапазон:** температура использования ограничена 200°C из-за кабеля с FEP-изоляцией.

### Точность и допуски:

- Номинальное значение при 0°C: 100 Ом.

- Номинальное значение при 100°C: 138,51 Ом

В международном стандарте IEC 751-1983 и DIN EN 60751 2009-05 приведены параметры кривой температурного отклика.

Класс В, наиболее распространенный, имеет допуск  $\pm 0,3^\circ\text{C}$  при  $0^\circ\text{C}$ . ( $\pm 0.12 \Omega$  при  $0^\circ\text{C}$ ).

**Цветовой код:** два красных провода соединяются вместе с припоем на одной из клемм керамической подложки, а белый провод подключается к другой клемме.

**Состав кабеля:** 3 x 0,35 мм<sup>2</sup>, (AWG24), изоляция FEP + оплетка + рукав FEP, T 200°C, внеш. диам. 3 мм

## Номера основных деталей (класс точности В)

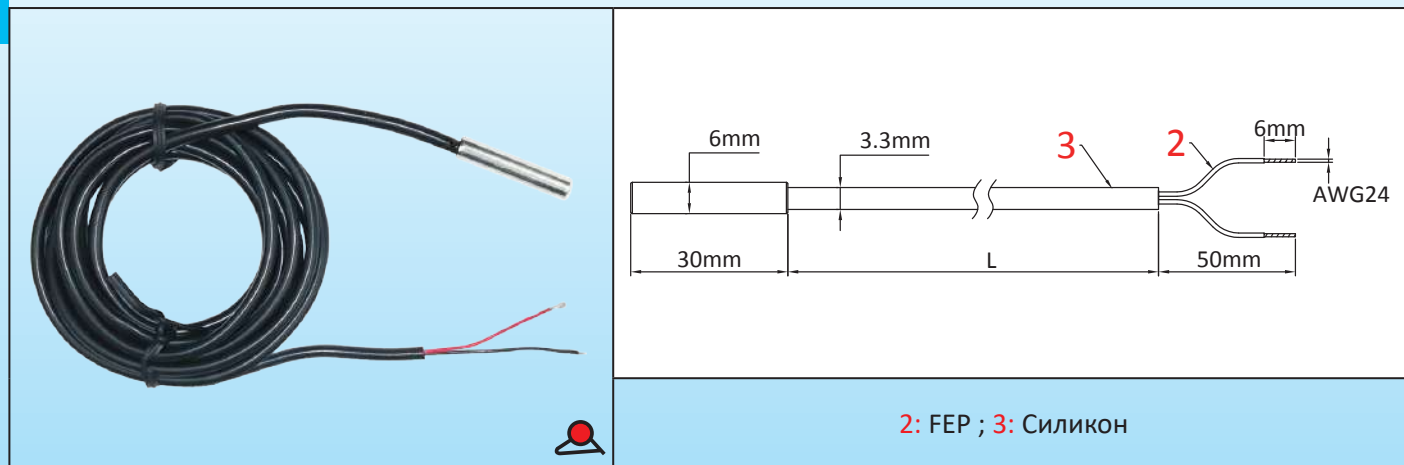
Номер детали	Длина кабеля (мм)
TSR50030I0200BK6	200
TSR50030I0500BK6	500
TSR50030I1000BK6	1000
TSR50030I2000BK6	2000
TSR50030I3000BK6	3000

Примечание: эти температурные датчики не производятся компанией Ultimheat, и приведенная информация является информацией наших поставщиков.

# Датчики температуры: 10 кОм NTC, диам. 6 мм x 30 мм - медный никелированный зонд, для использования в теплофикации.



Диапазон температур	Изоляция кабеля	Защита зонда	Устройство для измерения температуры	Тип сигнала	Тип
20 - 120°C (68 - 390°F)	FEP	Никелированный медный зонд, диам. 6 мм x 30 мм	10 кОм термистор	Омы, логарифмический	<b>TNR6</b>



## Основные применения

Основным преимуществом этих NTC-датчиков при измерении температуры гибких нагревательных элементов является их надежность и относительно малое время отклика. Благодаря малым размерам их можно склеивать или встраивать в гибкие плоские элементы. Они устойчивы к ударам и вибрациям, но их термостойкость ограничена.

## Основные особенности

уменьшается логарифмически с ростом температуры. У него хорошая повторяемость, но взаимозаменяемость датчиков разных поставщиков средняя. Именно по этой причине большинство электронных контроллеров, использующих эти термисторные датчики, имеют систему коррекции нуля. Эти регуляторы, как правило, просты и недороги.

**Конструкция:** измерительный элемент представляет собой стеклянную шайбу, заключенную в спеченный сплав с отрицательным температурным коэффициентом, из которого выходят два провода. Проводники соединительного кабеля свариваются в нем, а сборка вставляется в защитную трубку из никелированной меди с низкой тепловой инерцией.

**Монтаж:** конец с измерительным элементом NTC крепится к гибкому нагревательному элементу с помощью защитного колпачка типа 9BFS4, 9BFM2 или 9BFV3 (см. технические страницы по силиконовым колпачкам), который может быть вулканизирован или приклеен.

**Температурный диапазон:** рабочая температура ограничена 120°C.

### Точность и допуски:

- Номинальное значение при 25°C: 10 кОм ± 1%. B = 3380 ± 1%

**Цветовой код:** два проводника имеют одинаковый цвет, и каждый из них соответствует одной из клемм термистора.

Из-за высокого сопротивления измерительного элемента третий проводник не нужен.

**Состав кабеля:** 2 x 0,35 мм<sup>2</sup>, (AWG24) силиконовая изоляция с оболочкой из FEP, внешний диаметр 3,3 мм.

## Номера основных деталей (класс точности 1%)

Номер детали	Длина кабеля (мм)
TNR60030C02001F4	200
TNR60030C05001F4	500
TNR60030C10001F4	1000
TNR60030C20001F4	2000
TNR60030C30001F4	3000

Примечание: эти температурные датчики не производятся компанией Ultimheat, и приведенная информация является информацией наших поставщиков.

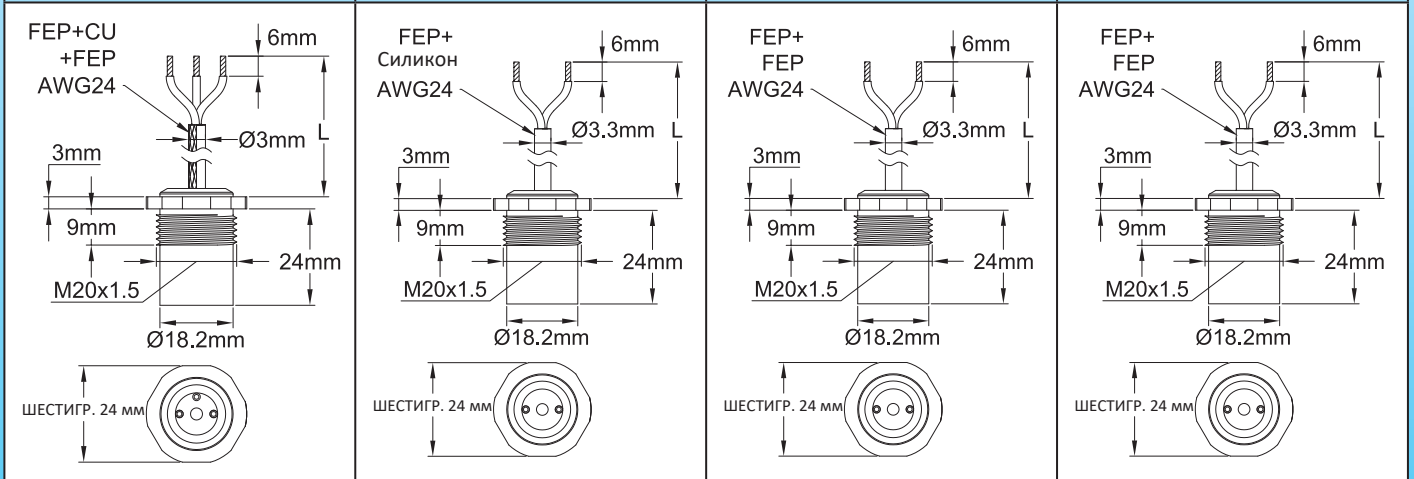
В связи с постоянным совершенствованием нашей продукции, чертежи, описания, характеристики, используемые в данных технических паспортах, предназначены только для ознакомления и могут быть изменены без предварительной консультации

**Датчики температуры M20x1,5 для установки в отверстия или на резьбу кабельных вводов, для измерения внешней температуры окружающей среды в коробах**

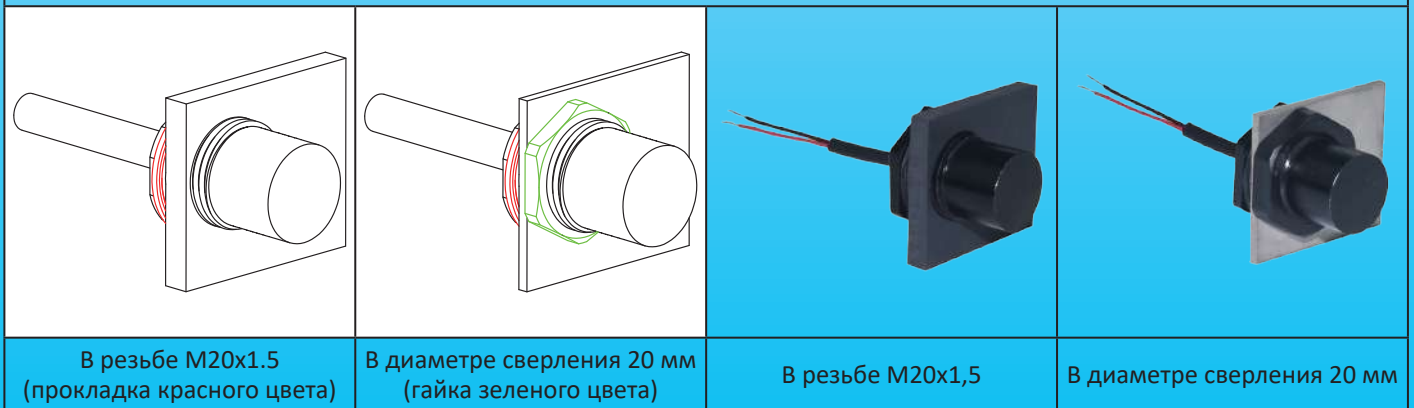


В связи с постоянным совершенствованием нашей продукции, чертежи, описания, характеристики, используемые в данных технических паспортах, предназначены только для ознакомления и могут быть изменены без предварительной консультации

Резьба	Диаметр корпуса	Калибр провода	Датчики	Материал корпуса	Типы
M20 × 1.5	Ø18.2 × 15 мм	0.5 мм <sup>2</sup> (AWG24)	Pt100 NTC Термопара	Анодированный алюминий	<b>TNJB</b> <b>TPJB</b> <b>TSJB</b> <b>TJJB</b>



**Варианты сквозного монтажа через стену шкафа**



**Применения**

Эти датчики температуры были разработаны для установки в отверстия диам. 20 мм (с контргайкой и прокладкой) или с резьбой M20x1,5 (с прокладкой), изначально предназначенные для монтажа кабельных вводов на соединительные короба или коробки управления. Они позволяют легко установить датчик температуры окружающей среды на эти короба. Измерение температуры окружающей среды производится снаружи, в 15 мм от стены, система полностью водонепроницаема.

# Датчики температуры M20x1,5 для установки в отверстия или на резьбу кабельных вводов, для измерения внешней температуры окружающей среды в коробах



## Основные особенности

### Датчик температуры RTD, Pt 100, 3 провода:

- Подключение: 3 провода 0,5 мм<sup>2</sup> (AWG24), изоляция FEP + металлическая оплетка + FEP. Два белых провода подключаются к одному полюсу Pt100, красный провод - к другому полюсу.

### Терморезисторный датчик температуры с отрицательным температурным коэффициентом (NTC):

- Подключение: черный 2-х жильный кабель 0,5 мм<sup>2</sup> (AWG24), изоляция FEP + силикон. Черный провод, красный провод. Каждый из этих проводов соответствует полюсу термистора. Кривая изменения сопротивления: значение 10 кОм при 25°C, коэффициент В 3380.

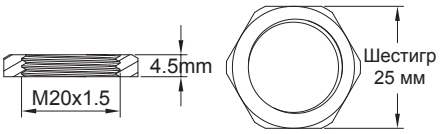
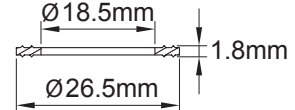
### Датчик термопары К:

- Подключение: зеленый 2-х жильный кабель 0,5 мм<sup>2</sup> (AWG24), изоляция FEP + FEP. Цветовой код в соответствии с IEC 584-3. Белый провод - отрицательный, зеленый - положительный. (Цветовой других стандартов - по запросу).

### Датчик термопары J:

- Подключение: черный 2-х жильный кабель 0,5 мм<sup>2</sup> (AWG24), изоляция FEP + FEP. Цветовой код в соответствии с IEC 584-3. Белый провод - отрицательный, черный - положительный. (Цветовой других стандартов - по запросу).

## Аксессуары:

Нейлоновая гайка M20 × 1.5		66NDM20545H25
Прокладка из NBR 70 шор		66JPN18518265

## Артикулы

Тип датчика	Длина кабеля (L)			
	300 мм	1 м	2 м	3 м
Pt100	TSJBD150A0302BK6	TSJBD150A1002BK6	TSJBD150A2002BK6	TSJBD150A3002BK6
NTC (10 кОм @ 25°C)	TNJBD150A03022F6	TNJBD150A10022F6	TNJBD150A20022F6	TNJBD150A30022F6
Термопара К	TPJBD150A03022D6	TPJBD150A10022D6	TPJBD150A20022D6	TPJBD150A30022D6
Термопара J	TJJBD150A03022D6	TJJBD150A10022D6	TJJBD150A20022D6	TJJBD150A30022D6

В связи с постоянным совершенствованием нашей продукции, чертежи, описания, характеристики, используемые в данных технических паспортах, предназначены только для ознакомления и могут быть изменены без предварительной консультации



# Раздел 8

## Различные сборки, выполненные на греющих кабелях, **поставляемых заказчиком**





## **Почему мы делаем сборки на нагревательных проводах, поставляемых заказчиками?**

- Мы обладаем знаниями о различных способах подключения греющих кабелей и используем технику, наиболее подходящую для каждой модели.
- Наше современное промышленное оборудование, на котором ежегодно производится сотни тысяч различных кабельных соединений, как правило, более эффективно, чем то, которым располагают наши заказчики.
- Благодаря этому оборудованию время и стоимость сборки значительно сокращаются.
- Отделка выполнена на профессиональном уровне, работа гарантирована и проверена.



# Термостаты **формируются** на кабели теплофикации, поставляемые заказчиком

Тип нагревательного кабеля	Стиль вилки	Длина шнура	Калибр кабелей	Заданное значение		Тип
Саморегулирующийся, постоянной мощности, последовательный	Евро-UL	2 м 3 м	2 × 0.75 мм <sup>2</sup> 2 × 1 мм <sup>2</sup> 3 × 1 мм <sup>2</sup> 3 × 1.5 мм <sup>2</sup>	4±3°C		<b>49C</b>





**A:** Вилка (модель зависит от страны)  
**B:** кабель питания  
**C:** Формовка из PA66 на шнуре питания  
**D:** Нагревательный кабель (поставляется заказчиком)  
**E:** Формовка кабельной клеммы из PA66  
**F:** Дискотермостат с фиксированной настройкой температуры

## Применения

Эта система позволяет **профессионально, и экономично** изготовить комплект, состоящий из шнура питания, нагревательного кабеля и термостата с защитой от замерзания, обеспечивая **влагозащиту**. Формовка дискотермостата на нагревательный кабель позволяет включать его при снижении температуры окружающей среды ниже определенного порога и выключать при повышении температуры. Формовка повышает механическую прочность сборки и обеспечивает превосходную защиту от проникновения воды.

**Благодаря специальной технологии, разработанной в наших лабораториях, при литье полиамида 66 под давлением диск термостата не перегревается, что позволяет избежать дрейфа заданной температуры, к которому обычно приводит эта операция.**

**Производство осуществляется только на заводе, греющий кабель поставляется заказчиком.**

Он совместим со всеми типами плоских или круглых нагревательных кабелей саморегулирующегося параллельного типа или постоянной мощности, а также последовательного типа с двумя проводниками, расположенными рядом друг с другом. Кабель может включать или не включать металлическую оплетку и внешнюю оболочку. Вилка зависит от страны назначения, напряжения, интенсивности и количества проводников.

Минимальный объем заказа составляет 1000 штук.

## Основные особенности

**Материал:** формовка из гибкого полиамида черного цвета. Прекрасная устойчивость к УФ-излучению.

**Часть, чувствительная к температуре:** колпачок из нержавеющей стали, не подвергнутый формовке для улучшения измерения температуры.

**Защита от проникновения:** IP67

**Контакт:** размыкается при повышении температуры.

**Электрический номинал:**

- 10A резистивный, 250В перем. тока, 100,000 циклов, или 16 A резистивный, 250 В перем. тока, 30,000 циклов

**Температурная калибровка:** контакт размыкается при температуре 10±3°C и замыкается при температуре 4±3°C. Для получения информации о других температурах обращайтесь к нам.

**Шнур питания:**

- Для нагревательных кабелей **с** металлической оплеткой: три проводника, тип H05VVf (изоляция из PVC), с европейской или американской вилкой. Секция зависит от мощности используемого нагревательного кабеля.

- Для нагревательных кабелей **без** металлической оплетки: два проводника типа H05VVf (изоляция из PVC), с европейской или американской вилкой без заземления. Секция зависит от мощности используемого нагревательного кабеля.

**Подключение греющего кабеля:** данный прибор накладывается только на греющий кабель, поставляемый заказчиком.

**Затем формовочные инструменты адаптируются к размерам кабелей.**

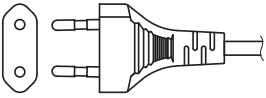
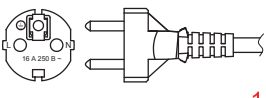
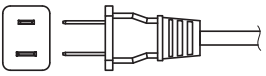
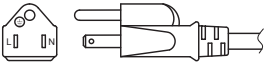
**Опции:**

- Калибровка заданных значений других термостатов
- Блистерная или потребительская упаковка
- Вилка другого типа (Великобритания, Япония, Австралия).
- Другой тип изоляции кабеля (резина, резина + PVC).

В связи с постоянным совершенствованием нашей продукции, чертежи, описания, характеристики, используемые в данных технических паспортах, предназначены только для ознакомления и могут быть изменены без предварительной консультации



## Основные номера деталей (с термостатом, размыкающимся при $10 \pm 3^\circ\text{C}$ и замыкающимся при $4 \pm 3^\circ\text{C}$ )

Тип	Заглушка	Максимальный номинал	Калибр кабеля	Шнур, длина	Номер детали
 4	Европа (CEE 7/16 "Евровилка")	6 А 250 В	$2 \times 0.75 \text{ мм}^2$	2 м	49C0TTPPP8LLLA4
	Европа (CEE 7/16 "Евровилка")	6 А 250 В	$2 \times 0.75 \text{ мм}^2$	3 м	49C0TTPPP8LLLB4
	Европа (CEE 7/16 "Евровилка")	6 А 250 В	$2 \times 1 \text{ мм}^2$	2 м	49C0TTPPP8LLLC4
	Европа (CEE 7/16 "Евровилка")	6 А 250 В	$2 \times 1 \text{ мм}^2$	3 м	49C0TTPPP8LLLD4
 1	Европа (CEE 7/7)	10 А 250 В	$3 \times 1 \text{ мм}^2$	2 м	49C0TTPPP8LLE1
	Европа (CEE 7/7)	10 А 250 В	$3 \times 1 \text{ мм}^2$	3 м	49C0TTPPP8LLF1
	Европа (CEE 7/7)	16 А 250 В	$3 \times 1.5 \text{ мм}^2$	2 м	49C0TTPPP8LLG1
	Европа (CEE 7/7)	16 А 250 В	$3 \times 1.5 \text{ мм}^2$	3 м	49C0TTPPP8LLH1
 3	США (Nema 1/15)	10 А 125 В	$2 \times \text{AWG18}$ ( $2 \times 0.75 \text{ мм}^2$ )	2 м	49C0TTPPP8LLLJ3
	США (Nema 1/15)	10 А 125 В	$2 \times \text{AWG18}$ ( $2 \times 0.75 \text{ мм}^2$ )	3 м	49C0TTPPP8LLK3
 2	США, Канада (NEMA 5-15)	10 А 125 В	$3 \times \text{AWG18}$ ( $3 \times 0.75 \text{ мм}^2$ )	2 м	49C0TTPPP8LLL2
	США, Канада (NEMA 5-15)	10 А 125 В	$3 \times \text{AWG18}$ ( $3 \times 0.75 \text{ мм}^2$ )	3 м	49C0TTPPP8LLM2
	США, Канада (NEMA 5-15)	13 А 125 В	$3 \times \text{AWG16}$ ( $3 \times 1.25 \text{ мм}^2$ )	2 м	49C0TTPPP8LLN2
	США, Канада (NEMA 5-15)	13 А 125 В	$3 \times \text{AWG16}$ ( $3 \times 1.25 \text{ мм}^2$ )	3 м	49C0TTPPP8LLP2
	США, Канада (NEMA 5-15)	15 А 125 В	$3 \times \text{AWG14}$ ( $3 \times 2 \text{ мм}^2$ )	2 м	49C0TTPPP8LLQ2
	США, Канада (NEMA 5-15)	15 А 125 В	$3 \times \text{AWG14}$ ( $3 \times 2 \text{ мм}^2$ )	3 м	49C0TTPPP8LLR2

**TT:** Переменные символы, зависящие от типа кабеля, поставляемого заказчиком (саморегулирующийся с полиэтиленовой жилой, саморегулирующийся с силиконовой жилой, постоянной мощности, последовательный с 2-мя проводниками рядом, с оплеткой или лентой заземления или без них и т.д.).

**PPP:** суммарная мощность кабеля в декаваттах.

**V:** Напряжение питания, при этом 8 = 230 В (220-240 В) и 6 = 115 В (110-120 В).

**LLL:** длина L2 нагревательного кабеля в дециметрах.

В связи с постоянным совершенствованием нашей продукции, чертежи, описания, характеристики, используемые в данных технических паспортах, предназначены только для ознакомления и могут быть изменены без предварительной консультации



В связи с постоянным совершенствованием нашей продукции, чертежи, описания, характеристики, используемые в данных технических паспортах, предназначены только для ознакомления и могут быть изменены без предварительной консультации

Тип нагревательного кабеля	Стиль вилки	Длина шнура	Калибр кабелей		Тип
Саморегулирующийся, постоянной мощности, последовательный	Евро-UL	2 м 3 м	2 × 0.75 мм <sup>2</sup> 2 × 1 мм <sup>2</sup> 3 × 1 мм <sup>2</sup> 3 × 1.5 мм <sup>2</sup>		

**A:** Вилка (модель зависит от страны)  
**B:** кабель питания  
**C:** Формовка из PA66 на шнуре питания  
**D:** Нагревательный кабель (поставляется заказчиком)  
**E:** Формовка кабельной клеммы из PA66

## Применения

Эта система позволяет **профессионально и экономично** изготовить комплект, состоящий из силового и нагревательного кабелей, обеспечивая **влагозащиту**. Производство осуществляется **только на заводе, греющий кабель поставляется заказчиком**.

Он совместим со всеми типами плоских или круглых нагревательных кабелей саморегулирующегося параллельного типа или постоянной мощности, а также последовательного типа с двумя проводниками, расположенными рядом друг с другом. Кабель может включать или не включать металлическую оплетку и внешнюю оболочку. Вилка зависит от страны назначения, напряжения, интенсивности и количества проводников.

Для заказа необходимо изготовить не менее 1000 изделий.

## Основные особенности

**Материал:** формовка из гибкого полиамида черного цвета. Прекрасная устойчивость к УФ-излучению.

**Водонепроницаемость:** IP67

**Шнур питания:**

- Для нагревательных кабелей **с** металлической оплеткой: три проводника, тип H05VVF (изоляция из PVC), с европейской или американской вилкой. Секция зависит от мощности используемого нагревательного кабеля.

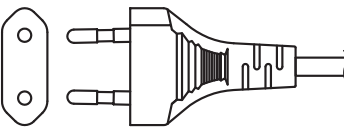
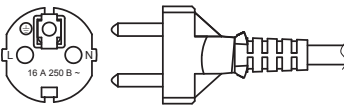
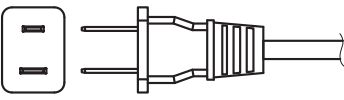
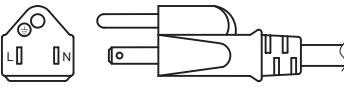
- Для нагревательных кабелей **без** металлической оплетки: два проводника типа H05VVF (изоляция из PVC), с европейской или американской вилкой без заземления. Секция зависит от мощности используемого нагревательного кабеля.

**Опции:**

- Блистерная или потребительская упаковка
- Вилка другого типа (Великобритания, Япония, Австралия).
- Другой тип изоляции кабеля (резина, резина + PVC).



## Номера основных деталей

Тип	Заглушка	Максимальный номинал	Калибр кабеля	Шнур, длина	Номер детали
	Европа (CEE 7/16 "Евровилка")	6 A 250 В	2 × 0.75 мм <sup>2</sup>	2 м	9UWTTPPPP8LLLA4
	Европа (CEE 7/16 "Евровилка")	6 A 250 В	2 × 0.75 мм <sup>2</sup>	3 м	9UWTTPPPP8LLLB4
	Европа (CEE 7/16 "Евровилка")	6 A 250 В	2 × 1 мм <sup>2</sup>	2 м	9UWTTPPPP8LLLC4
	Европа (CEE 7/16 "Евровилка")	6 A 250 В	2 × 1 мм <sup>2</sup>	3 м	9UWTTPPPP8LLLD4
	Европа (CEE 7/7)	10 A 250 В	3 × 1 мм <sup>2</sup>	2 м	9UWTTPPPP8LLLE1
	Европа (CEE 7/7)	10 A 250 В	3 × 1 мм <sup>2</sup>	3 м	9UWTTPPPP8LLLF1
	Европа (CEE 7/7)	16 A 250 В	3 × 1.5 мм <sup>2</sup>	2 м	9UWTTPPPP8LLLG1
	Европа (CEE 7/7)	16 A 250 В	3 × 1.5 мм <sup>2</sup>	3 м	9UWTTPPPP8LLLH1
	США (Nema 1/15)	10 A 125 В	2 × AWG18 (2 × 0.75 мм <sup>2</sup> )	2 м	9UWTTPPPP8LLLJ3
	США (Nema 1/15)	10 A 125 В	2 × AWG18 (2 × 0.75 мм <sup>2</sup> )	3 м	9UWTTPPPP8LLLK3
	США, Канада (NEMA 5-15)	10 A 125 В	3 × AWG18 (3 × 0.75 мм <sup>2</sup> )	2 м	9UWTTPPPP8LLLL2
	США, Канада (NEMA 5-15)	10 A 125 В	3 × AWG18 (3 × 0.75 мм <sup>2</sup> )	3 м	9UWTTPPPP8LLLM2
	США, Канада (NEMA 5-15)	13 A 125 В	3 × AWG16 (3 × 1.25 мм <sup>2</sup> )	2 м	9UWTTPPPP8LLLN2
	США, Канада (NEMA 5-15)	13 A 125 В	3 × AWG16 (3 × 1.25 мм <sup>2</sup> )	3 м	9UWTTPPPP8LLLP2
	США, Канада (NEMA 5-15)	15 A 125 В	3 × AWG14 (3 × 2 мм <sup>2</sup> )	2 м	9UWTTPPPP8LLLQ2
	США, Канада (NEMA 5-15)	15 A 125 В	3 × AWG14 (3 × 2 мм <sup>2</sup> )	3 м	9UWTTPPPP8LLLR2

**TT:** Переменные символы, зависящие от типа кабеля, поставляемого заказчиком (саморегулирующийся с полиэтиленовой жилой, саморегулирующийся с силиконовой жилой, постоянной мощности, последовательный с 2-мя проводниками рядом, с оплеткой или лентой заземления или без них и т.д.).

**PPPP:** суммарная мощность кабеля в ваттах.

**V:** Напряжение питания, при этом 8 = 230 В (220-240 В) и 6 = 115 В (110-120 В).

**LLL:** длина L2 нагревательного кабеля в дециметрах.

В связи с постоянным совершенствованием нашей продукции, чертежи, описания, характеристики, используемые в данных технических паспортах, предназначены только для ознакомления и могут быть изменены без предварительной консультации



# Раздел 9

## Выводы нагревательных кабелей и мелкие аксессуары



## **Силиконовые формованные детали**

- Мы разработали ассортимент, охватывающий различные области применения нагревательных кабелей, поскольку это решение зачастую является наиболее экономичным и простым в реализации.
- Более 10 лет мы сами отливаем гибкие силиконовые колпачки для защиты электрических соединений в электротермических установках, и наш опыт позволяет нам предлагать эффективные технические решения.

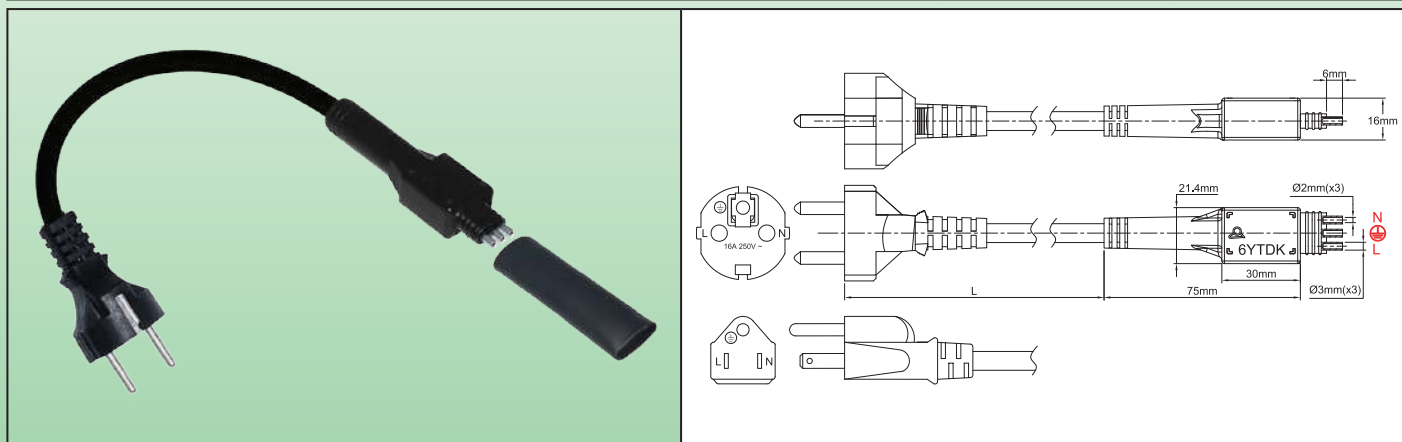
## **Небольшие аксессуары**

- Полная интеграция на нашем заводе операций резки, штамповки и сварки деталей из нержавеющей стали лежит в основе создания различных аксессуаров для крепления коробов и нагревательных кабелей.



Переформованный шнур со встроенным термостатом против замерзания. Для использования на продолговатых греющих кабелях **параллельного типа, саморегулирующихся или постоянной мощности**. Соединение обжимом или пайкой. **Изоляция термоусадочной муфтой**

Температурные	Стиль вилки	Длина шнура	Калибр кабелей		Тип
Размыкание 10°C ± 3°C Замыкание 4°C ± 3°C	Евро-UL	2 м 3 м	3 × 1 мм <sup>2</sup> 3 × 1.5 мм <sup>2</sup>		6YTDKA



### Применения

Эта система позволяет **профессионально и экономично** подключить к греющему кабелю силовую кабель, включающий термостат с фиксированной температурой защиты от замерзания, обеспечивая **влагозащиту**. **Сборка возможна как на месте, так и в мастерской** и не требует специальных инструментов.

Она совместима со всеми типами плоских или круглых параллельных нагревательных кабелей. Она особенно хорошо подходит для бытовых установок для защиты от замерзания счетчиков, насосов, труб.

### Основные особенности

**Материал:** корпус термостата изготовлен из полиамида черного цвета. Прекрасная устойчивость к УФ-излучению.

**Термостат:** электрический номинал 16 А 230 В, контакт размыкается при повышении температуры до 10°C ± 3°C, замыкается при понижении температуры до 4°C ± 3°C. (Другие температуры по запросу)

**Водонепроницаемость:** IP66

**Крепление:** может быть закреплен на трубе с помощью нейлонового хомута для шланга.

**Соединительный шнур:** тип H05VVf (изоляция из PVC) с тремя проводниками, с европейской или американской вилкой. (Возможны другие модели при минимальном объеме заказа). Калибр 3x1 мм<sup>2</sup> или 3x1,5 мм<sup>2</sup> в зависимости от мощности используемого нагревательного кабеля.

**Опции:**

- Нестандартные OEM-версии
- Вилка другого типа (Великобритания, Япония, Австралия).
- Другой тип изоляции кабеля (резина, резина + PVC).
- Кабель и вилка без заземляющего проводника.

### Номера основных деталей

Заглушка	Калибр кабеля	Длина шнура	Номера частей *
Европа (CEE 7/7, 16A)	3 × 1 мм <sup>2</sup>	2 м	6YTDKABPE2001060
Европа (CEE 7/7, 16A)	3 × 1.5 мм <sup>2</sup>	2 м	6YTDKAAPE2001060
Европа (CEE 7/7, 16A)	3 × 1 мм <sup>2</sup>	3 м	6YTDKABPE3001060
Европа (CEE 7/7, 16A)	3 × 1.5 мм <sup>2</sup>	3 м	6YTDKAAPE3001060
США, Канада (NEMA 5-15, 3 штырька - 15 А)	3 × 1 мм <sup>2</sup>	2 м	6YTDKABPU2001060
США, Канада (NEMA 5-15, 3 штырька - 15 А)	3 × 1.5 мм <sup>2</sup>	2 м	6YTDKAAPU2001060
США, Канада (NEMA 5-15, 3 штырька - 15 А)	3 × 1 мм <sup>2</sup>	3 м	6YTDKABPU3001060
США, Канада (NEMA 5-15, 3 штырька - 15 А)	3 × 1.5 мм <sup>2</sup>	3 м	6YTDKAAPU3001060

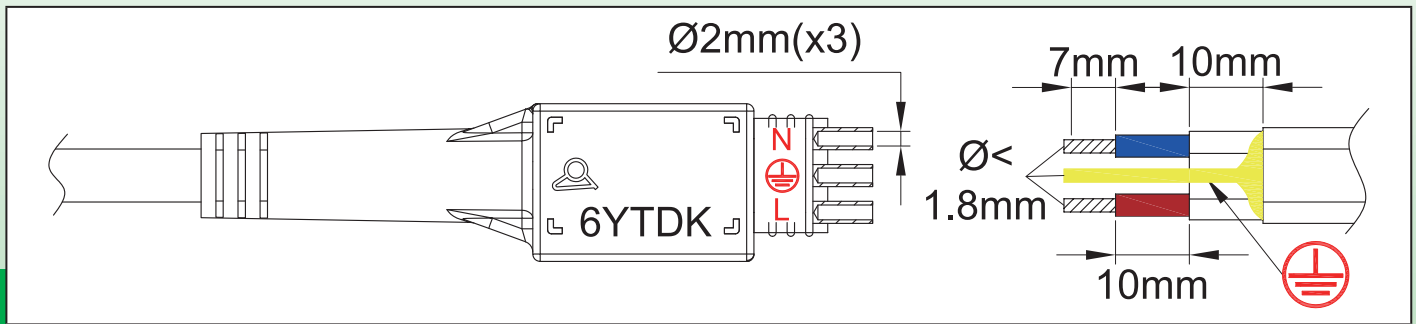
\* Термоусадочный рукав с двойной стенкой в комплект **не входит**.

В связи с постоянным совершенствованием нашей продукции, чертежи, описания, характеристики, используемые в данных технических паспортах, предназначены только для ознакомления и могут быть изменены без предварительной консультации



### Размеры проводки нагревательного кабеля

(См. техническое введение для операций по зачистке концов кабеля, которые отличаются в зависимости от модели кабеля)



### Этапы сборки термостатического шнура на саморегулирующемся кабеле

(См. техническое введение для кабеля постоянной мощности)

<p><b>1</b></p> <p>* 6YTTL04</p>	<p><b>2</b></p>
<p><b>1:</b> Снимите внешнюю оболочку нагревательного кабеля до необходимой длины.</p>	<p><b>2:</b> Расплетите оплетку на всей этой длине с помощью инструмента с круглыми краями или отвертки. (Подробнее об этом этапе №2 читайте в техническом введении).</p>
<p><b>3</b></p>	<p><b>4</b></p>
<p><b>3:</b> Скрутите оплетку, чтобы получилась круглая проволока.</p>	<p><b>4:</b> Убедитесь, что диаметр заземляющего проводника меньше 1,8 мм. Если значение превышает эту величину, обрежьте несколько небольших проводов.</p>
<p><b>5</b></p> <p>* 6YTTL04</p>	<p><b>6</b></p> <p>* 6YTTL04</p>
<p><b>5:</b> Снимите электроизоляционную втулку на требуемой длине.</p>	<p><b>6:</b> Обрежьте и удалите нагревательную секцию между двумя шинными проводами на требуемую длину.</p>


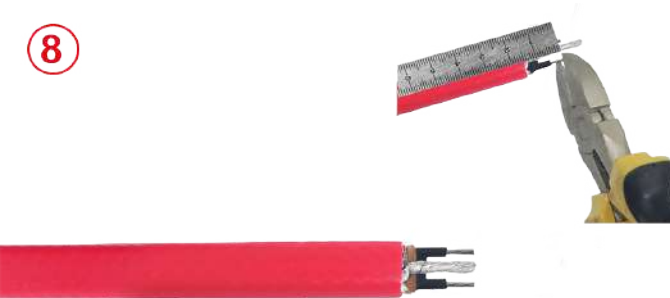
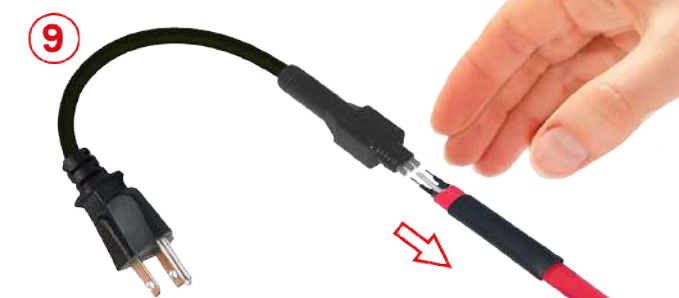

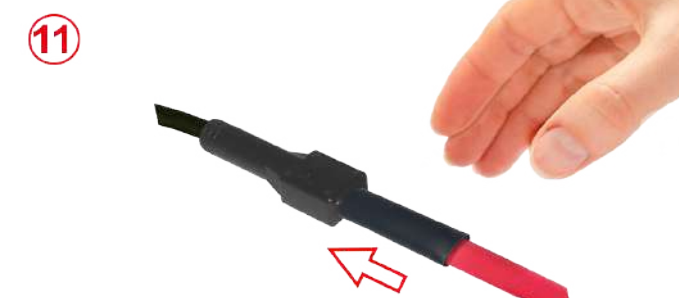
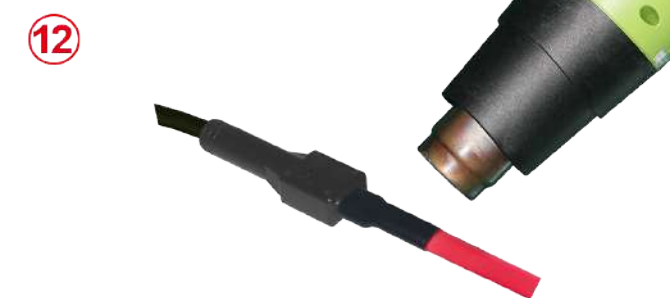
\* Эти эксклюзивные инструменты доступны в разделе аксессуаров

В связи с постоянным совершенствованием нашей продукции, чертежи, описания, характеристики, используемые в данных технических паспортах, предназначены только для ознакомления и могут быть изменены без предварительной консультации



Переформованный шнур со встроенным термостатом против замерзания. Для использования на продолговатых греющих кабелях **параллельного типа, саморегулирующихся или постоянной мощности**. Соединение обжимом или пайкой. **Изоляция термоусадочной муфтой**

В связи с постоянным совершенствованием нашей продукции, чертежи, описания, характеристики, используемые в данных технических паспортах, предназначены только для ознакомления и могут быть изменены без предварительной консультации

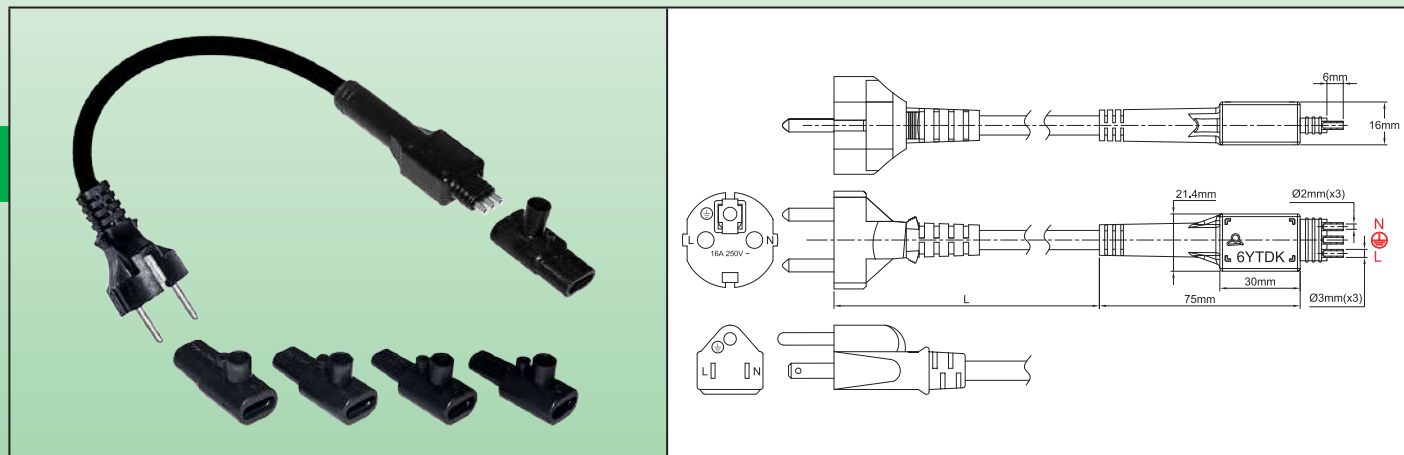
<p><b>7</b></p>  <p>* 6YTTL04</p>	<p><b>8</b></p> 
<p><b>7:</b> Зачистите пластик полупроводника, оставшийся на концах проводов шины, до требуемой длины.</p>	<p><b>8:</b> Обрежьте проводники и провод заземления нагревательного кабеля до одинаковой длины</p>
<p><b>9</b></p> 	<p><b>10</b></p> 
<p><b>9:</b> Наденьте на греющий кабель двустенную термоусадочную трубку.</p>	<p><b>10:</b> Вставьте провода в трубчатые клеммы и обожмите их или припаяйте оловянным припоем.</p>
<p><b>11</b></p> 	<p><b>12</b></p> 
<p><b>11:</b> Наденьте термоусадочную трубку на ребра корпуса термостата.</p>	<p><b>12:</b> Усадите рукав с помощью пистолета с горячим воздухом.</p>

\* Эти эксклюзивные инструменты доступны в разделе аксессуаров

Переформованный шнур со встроенным термостатом против замерзания. Для использования на продолговатых греющих кабелях **параллельного типа, саморегулирующихся или постоянной мощности.** Соединение обжимом или пайкой. **Изоляция с помощью силиконового наконечника с наполнителем RTV**



Температурные	Стиль вилки	Длина шнура	Калибр кабелей		Тип
Размыкание 10°C ± 3°C Замыкание 4°C ± 3°C	Евро-UL	2 м 3 м	3 × 1 мм <sup>2</sup> 3 × 1.5 мм <sup>2</sup>		6YTDKB



### Применения

Эта система позволяет **профессионально и экономично** подключить к греющему кабелю силовой кабель, включающий термостат с фиксированной температурой защиты от замерзания, обеспечивая влагозащиту. **Сборка возможна как на месте**, так и в мастерской и не требует специальных инструментов.

Она совместима со всеми типами плоских или круглых параллельных нагревательных кабелей. Она особенно хорошо подходит для бытовых установок для защиты от замерзания счетчиков, насосов, труб.

### Основные особенности

**Материал:** корпус термостата изготовлен из полиамида черного цвета. Прекрасная устойчивость к УФ-излучению.

**Термостат:** электрический номинал 16 А 230 В, контакт размыкается при повышении температуры до 10°C ± 3°C, замыкается при понижении температуры до 4°C ± 3°C. (Другие температуры по запросу)

**Водонепроницаемость:** IP66

**Крепление:** может быть закреплен на трубе с помощью нейлонового хомута для шланга.

**Соединительный шнур:** тип H05VVF (изоляция из PVC) с тремя проводниками, с европейской или американской вилкой. (Возможны другие модели при минимальном объеме заказа). Калибр 3x1 мм<sup>2</sup> или 3x1,5 мм<sup>2</sup> в зависимости от мощности используемого нагревательного кабеля.

**Опции:**

- Нестандартные OEM-версии
- OEM-версии с силиконовой втулкой доступны только с одним размером.
- Вилка другого типа (Великобритания, Япония, Австралия).
- Другой тип изоляции кабеля (резина, резина + PVC).
- Кабель и вилка без заземляющего проводника.

### Номера основных деталей

Заглушка	Калибр кабеля	Длина шнура	Номер детали с силиконовыми наконечниками K1	Номер детали с силиконовыми наконечниками K2	Номер детали с силиконовыми наконечниками K3	Номер детали с силиконовыми наконечниками K4
Европа (CEE 7/7, 16A)	3 × 1 мм <sup>2</sup>	2 м	6YTDKBVPE2001061	6YTDKBBPE2001062	6YTDKBBPE2001063	6YTDKBBPE2001064
Европа (CEE 7/7, 16A)	3 × 1.5 мм <sup>2</sup>	2 м	6YTDKBAPE2001061	6YTDKBAPE2001062	6YTDKBAPE2001063	6YTDKBAPE2001064
Европа (CEE 7/7, 16A)	3 × 1 мм <sup>2</sup>	3 м	6YTDKBBPE3001062	6YTDKBBPE3001062	6YTDKBBPE3001062	6YTDKBBPE3001062
Европа (CEE 7/7, 16A)	3 × 1.5 мм <sup>2</sup>	3 м	6YTDKBAPE3001061	6YTDKBAPE3001062	6YTDKBAPE3001063	6YTDKBAPE3001064
США, Канада (NEMA 5-15), 3 штырька - 15 А)	3 × 1 мм <sup>2</sup>	2 м	6YTDKBBPU2001061	6YTDKBBPU2001062	6YTDKBBPU2001063	6YTDKBBPU2001064



Переформованный шнур со встроенным термостатом против замерзания. Для использования на продолговатых греющих кабелях **параллельного типа, саморегулирующихся или постоянной мощности.** Соединение обжимом или пайкой. **Изоляция с помощью силиконового наконечника с наполнителем RTV**

В связи с постоянным совершенствованием нашей продукции, чертежи, описания, характеристики, используемые в данных технических паспортах, предназначены только для ознакомления и могут быть изменены без предварительной консультации

Заглушка	Калибр кабеля	Длина шнура	Номер детали с силиконовыми наконечниками K1	Номер детали с силиконовыми наконечниками K2	Номер детали с силиконовыми наконечниками K3	Номер детали с силиконовыми наконечниками K4
США, Канада (NEMA 5-15), 3 штырька - 15 А)	3 × 1.5 мм <sup>2</sup>	2 м	6YTDKBAPU2001061	6YTDKBAPU2001062	6YTDKBAPU2001063	6YTDKBAPU2001064
США, Канада (NEMA 5-15), 3 штырька - 15 А)	3 × 1 мм <sup>2</sup>	3 м	6YTDKBVPU3001061	6YTDKBVPU3001062	6YTDKBVPU3001063	6YTDKBVPU3001064
США, Канада (NEMA 5-15), 3 штырька - 15 А)	3 × 1.5 мм <sup>2</sup>	3 м	6YTDKBAPU3001061	6YTDKBAPU3001062	6YTDKBAPU3001063	6YTDKBAPU3001064

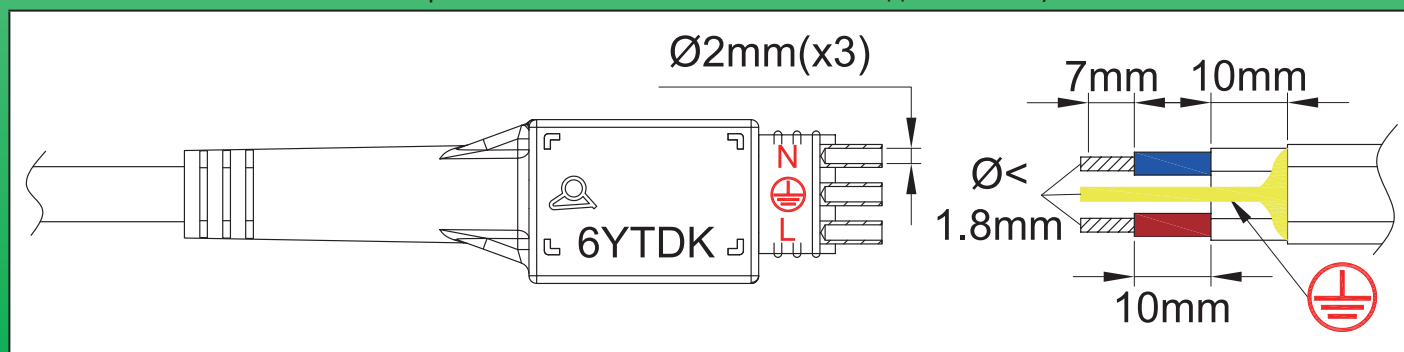
### Силиконовые наконечники

(Номера деталей указаны только для запасных частей к наконечникам)

<p>Для нагревательных кабелей от 9 x 5 до 9,5 x 6 мм</p> <p>Номер детали: 6YTNK1</p>	<p>Для нагревательных кабелей от 8,7 x 3,5 до 11 x 3,5 мм</p> <p>Номер детали: 6YTNK2</p>
<p>Для нагревательных кабелей от 11,5 x 4,5 мм до 13 x 6 мм</p> <p>Номер детали: 6YTNK3</p>	<p>Для нагревательных кабелей от 14 x 8,7 до 14,2 x 9,2 мм</p> <p>Номер детали: 6YTNK4</p>

### Размеры проводки нагревательного кабеля















(См. техническое введение для операций по зачистке концов кабеля, которые отличаются в зависимости от модели кабеля)





## Этапы сборки термостатического шнура с саморегулирующимся кабелем

(См. техническое введение для сборки на кабеле постоянной мощности)

<p>①</p>  <p>* 6YTTL04</p> 	<p>②</p> 
<p>1: Снимите внешнюю оболочку нагревательного кабеля до необходимой длины</p>	<p>2: Расплетите оплетку на всей этой длине с помощью инструмента с круглыми краями или отвертки. (Подробнее об этом этапе №2 читайте в техническом введении).</p>
<p>③</p>  	<p>④</p> 
<p>3: Скрутите оплетку, чтобы получилась круглая проволока.</p>	<p>4: Убедитесь, что диаметр заземляющего проводника меньше 1,8 мм. Если значение превышает эту величину, обрежьте несколько небольших проводов.</p>
<p>⑤</p>  <p>* 6YTTL04</p> 	<p>⑥</p>  <p>* 6YTTL04</p> 
<p>5: Снимите электроизоляционную втулку на требуемой длине.</p>	<p>6: Обрежьте и удалите нагревательную секцию между двумя шинными проводами на требуемую длину.</p>
<p>⑦</p>  <p>* 6YTTL04</p> 	<p>⑧</p>  
<p>7: Зачистите пластик полупроводника, оставшийся на концах проводов шины, до требуемой длины.</p>	<p>8: Обрежьте проводники и провод заземления нагревательного кабеля до одинаковой длины</p>

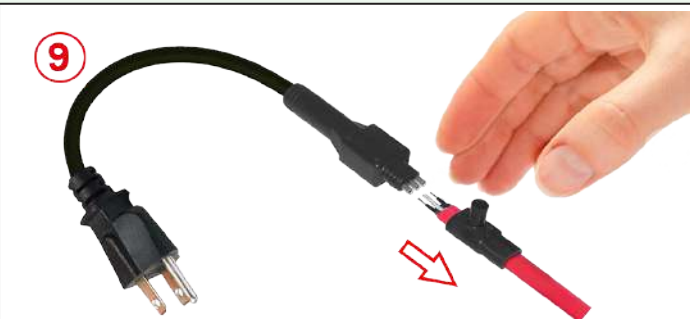
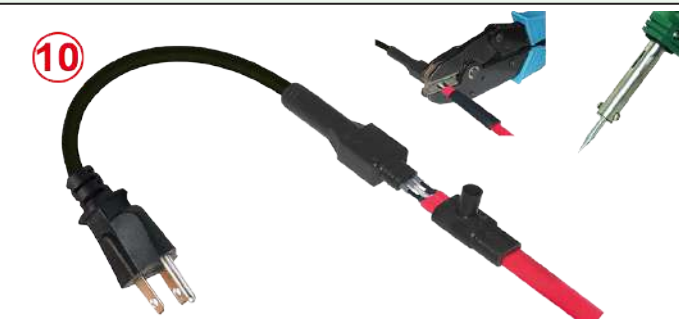

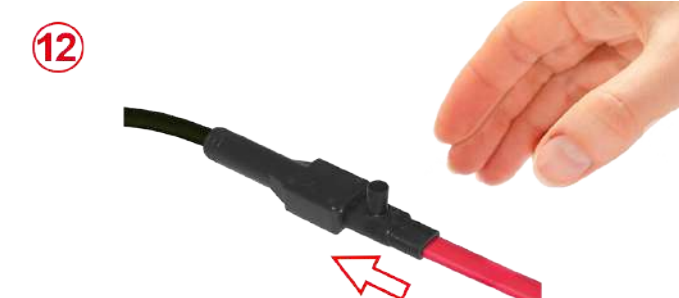
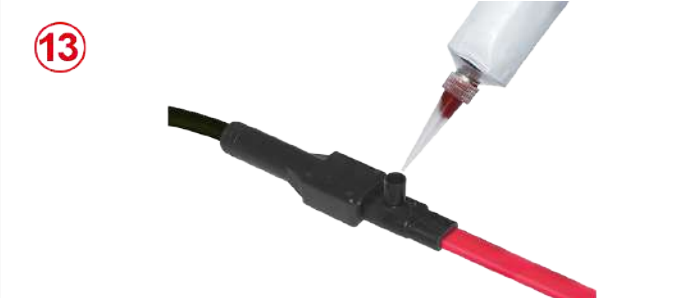
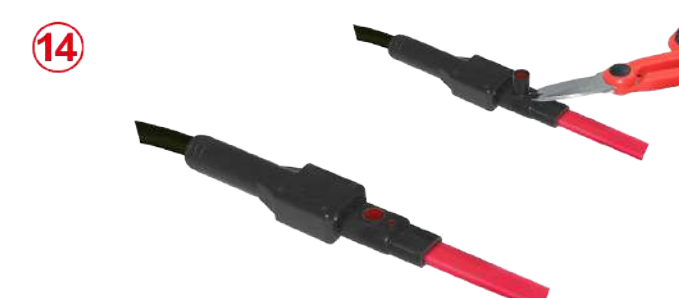
\* Эти эксклюзивные инструменты доступны в разделе аксессуаров

В связи с постоянным совершенствованием нашей продукции, чертежи, описания, характеристики, используемые в данных технических паспортах, предназначены только для ознакомления и могут быть изменены без предварительной консультации



Переформованный шнур со встроенным термостатом против замерзания. Для использования на продолговатых греющих кабелях **параллельного типа, саморегулирующихся или постоянной мощности.** Соединение обжимом или пайкой. **Изоляция с помощью силиконового наконечника с наполнителем RTV**

В связи с постоянным совершенствованием нашей продукции, чертежи, описания, характеристики, используемые в данных технических паспортах, предназначены только для ознакомления и могут быть изменены без предварительной консультации

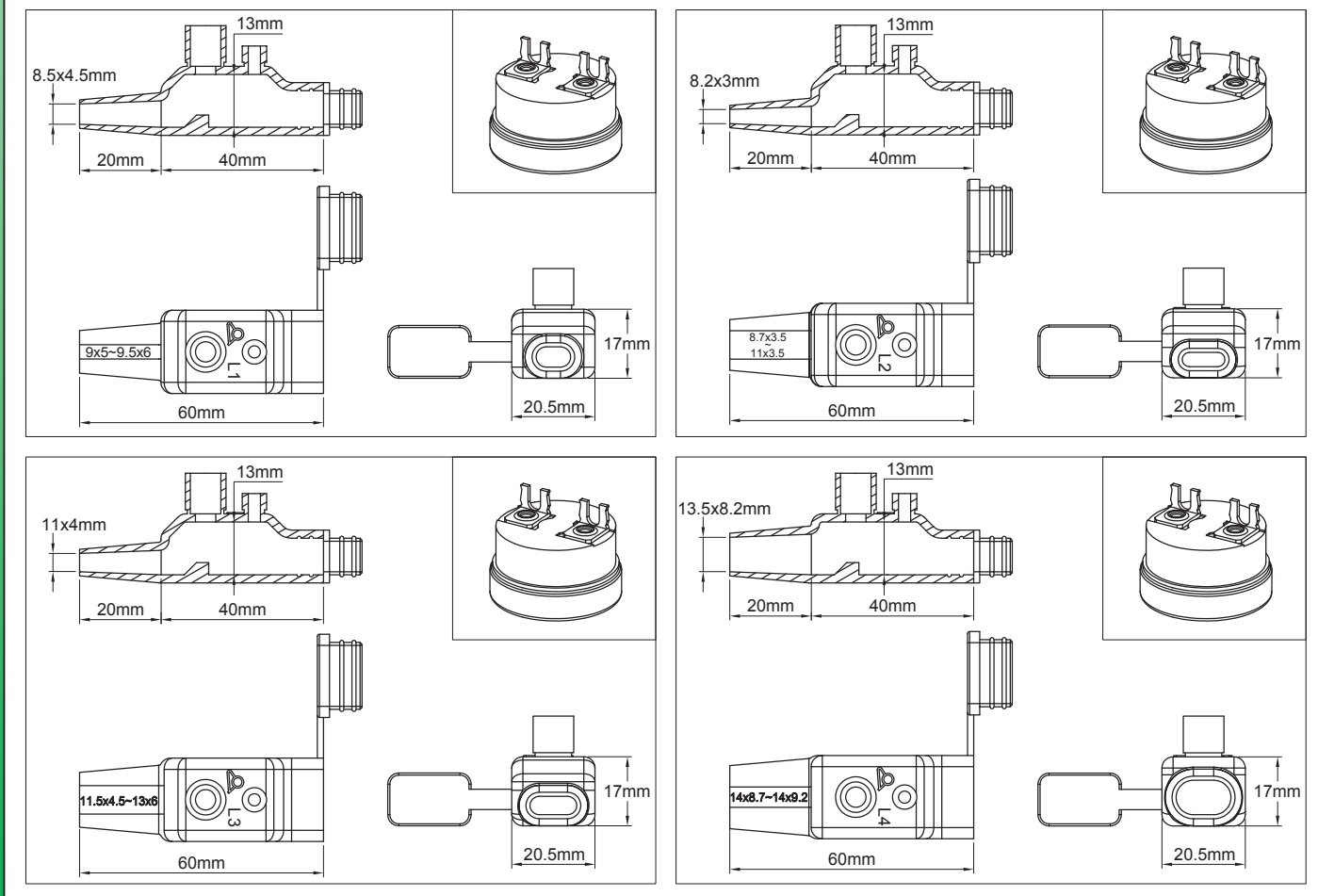
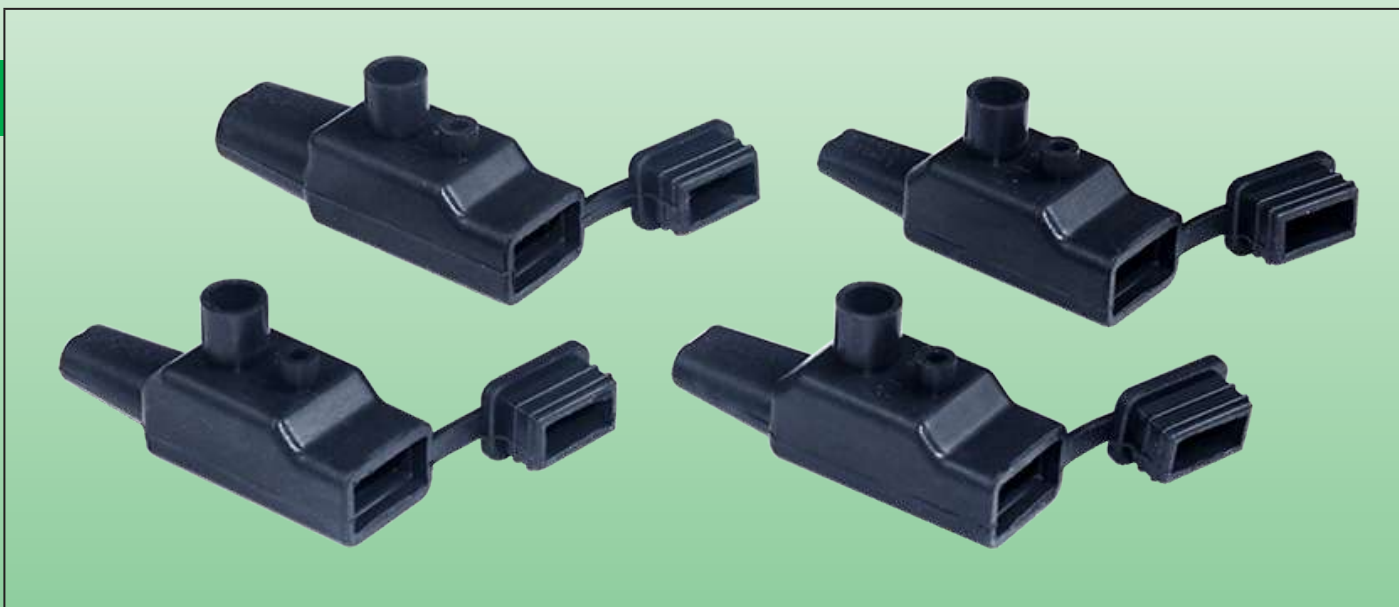
	
<p><b>9:</b> Наденьте на греющий кабель силиконовый наконечник с соответствующими размерами.</p>	<p><b>10:</b> Вставьте провода в трубчатые клеммы и обожмите их или припаяйте оловянным припоем.</p>
	
<p><b>11:</b> Нанесите немного силикона RTV на ребра корпуса термостата.</p>	<p><b>12:</b> Наденьте силиконовый наконечник на ребра корпуса термостата</p>
	
<p><b>13:</b> Установить в горизонтальное положение и заполнить силиконом RTV с помощью воронки. Оставьте на 24 часа для полимеризации (отверждения). <b>Не подавайте напряжение во время полимеризации (отверждения).</b></p>	<p><b>14:</b> После отверждения вырезать заправочную воронку.</p>



Силиконовые втулки для подключения **нагревательных кабелей и шнуров питания термостатов** (монтаж на месте или в мастерской).  
 Установка на свободном конце нагревательного кабеля, для продолговатых нагревательных кабелей, **ограничена серийными моделями с двумя расположенными рядом шинными проводниками**. Соединение пайкой. Герметизация соединения с помощью силиконовой втулки + RTV.

Материал	Номинальная прочность при испытании на растяжение	Типы кабелей	Сборка		Тип
Силикон	>12DaN*	Продолговатые	Силиконовое заполнение RTV		<b>6YTNL</b>

\* Переменная величина от 12 до 21 DaN в зависимости от моделей и сечений кабелей. Результаты испытаний приведены в техническом введении



В связи с постоянным совершенствованием нашей продукции, чертежи, описания, характеристики, используемые в данных технических паспортах, предназначены только для ознакомления и могут быть изменены без предварительной консультации



Силиконовые втулки для подключения **нагревательных кабелей и шнуров питания термостатов** (монтаж на месте или в мастерской).  
 Установка на свободном конце нагревательного кабеля, для продолговатых нагревательных кабелей, **ограничена серийными моделями с двумя расположенными рядом шинными проводами**. Соединение пайкой. Герметизация соединения с помощью силиконовой втулки + RTV.

## Применения

Эти силиконовые колпачки позволяют **экономичным и водонепроницаемым** способом установить в мастерской или даже в полевых условиях дисковый термостат с **фиксированной температурой на свободном конце последовательного греющего кабеля с двумя проводниками, расположенными рядом друг с другом**. При этом они закрывают и герметизируют этот конец. Они позволяют отказаться от использования термоусадочных муфт. Эти колпачки в большей степени предназначены для бытового применения. Они не могут быть использованы на параллельных кабелях саморегулирующихся или постоянных типов.

## Основные особенности

**Материал наконечника:** UL 94-VO, черный или оранжевый силикон (другие цвета - по запросу). Температурная стойкость 220°C.  
**Размеры наконечника:** эластичность силикона, превышающая 200%, позволяет ему точно соответствовать форме кабеля. Рекомендуется выбирать колпачок немного меньшего размера, чем сечение кабеля, чтобы избежать разрыва смолы во время наполнения.

**Термостат:** возможна поставка данного наконечника с термостатом для пайки на провода греющего кабеля. Температура размыкания  $10 \pm 3^\circ\text{C}$ , температура замыкания  $4 \pm 3^\circ\text{C}$ , электрический номинал 16 А 250 В. Другие температуры - по запросу.

**Опции:** мы можем изготовить изделия любых специальных размеров или дизайна с минимальным объемом заказа от 1000 шт.

## Номера основных деталей (черный силикон\*)

Артикулы только на наконечники	Размер отверстия	Минимальные и максимальные** размеры кабеля	Идентификация наконечников
6YTNL01N09800045	8.5 × 4.5 мм	9 × 5 мм ~ 9.5 × 6 мм	L1
6YTNL02N08620032	8.2 × 3 мм	8.7 × 3.5 мм ~ 11 × 3.5 мм	L2
6YTNL03N13006075	11 × 4 мм	11.5 × 4.5 мм ~ 13 × 6 мм	L3
6YTNL04N10005546	13.5 × 8.2 мм	14 × 8.7 мм ~ 14 × 9.2 мм	L4

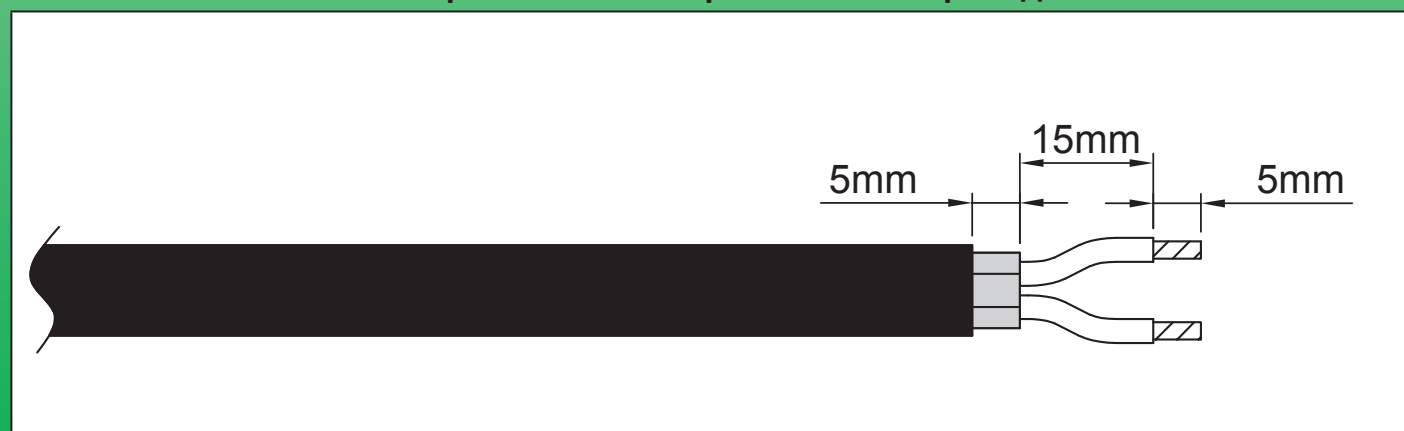
\* Оранжевый цвет, замените 8-й символ N на M.

\*\* Максимальные размеры приведены только для информации и могут быть увеличены в пределах эластичности силикона.

## Номер детали термостата (заказывается отдельно).

		Размыкание Температурные	Замыкание Температурные	Артикул
		10±3°C	4±3°C	4911EJ01006CUSV0

## Размеры зачистки нагревательных проводов











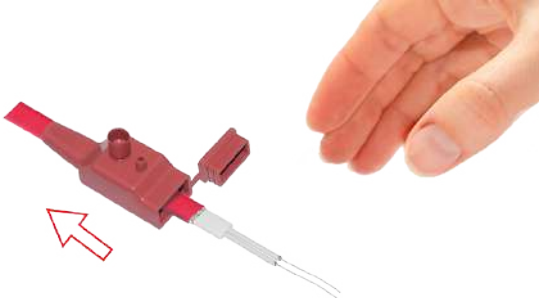
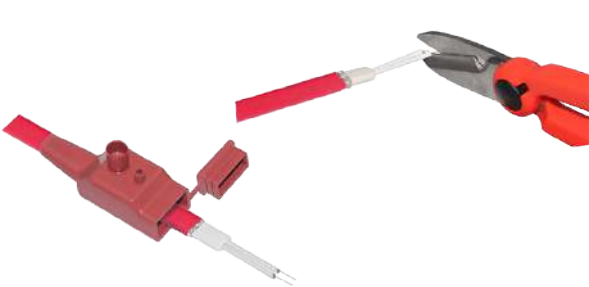



В связи с постоянным совершенствованием нашей продукции, чертежи, описания, характеристики, используемые в данных технических паспортах, предназначены только для ознакомления и могут быть изменены без предварительной консультации



Силиконовые втулки для подключения **нагревательных кабелей и шнуров питания термостатов** (монтаж на месте или в мастерской). Установка на свободном конце нагревательного кабеля, для продолговатых нагревательных кабелей, **ограничена серийными моделями с двумя расположенными рядом шинными проводами**. Соединение пайкой. Герметизация соединения с помощью силиконовой втулки + RTV.

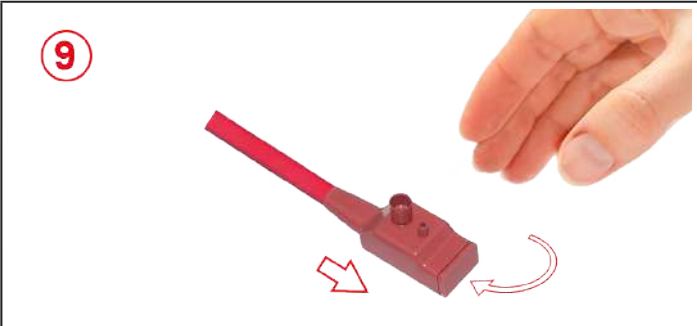
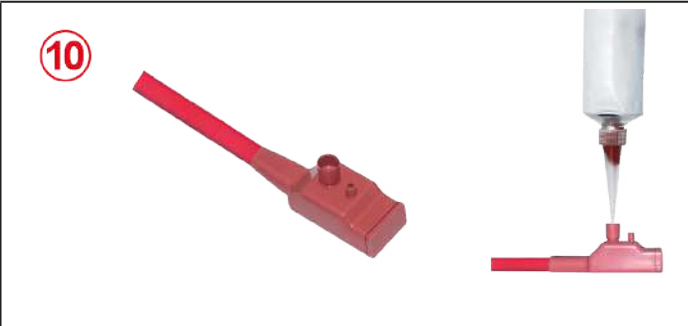

## Методика включения дискового термостата с фиксированной настройкой в нагревательный кабель последовательного типа с 2-мя проводами, расположенными рядом друг с другом.

<p>①</p>  <p>* 6YTTL04</p> 	<p>②</p>  
<p>1: Удалите внешнюю оболочку, если она есть, на достаточную длину с помощью инструмента соответствующего размера.</p>	<p>2: Обрежьте металлическую оплетку, если она есть, в том же месте, что и внешнюю оболочку.</p>
<p>③</p>  <p>* 6YTTL04</p> 	<p>④</p>  <p>* 6YTTL04</p> 
<p>3: Зачистите изоляцию нагревательной части с помощью приспособления для зачистки проводов, соответствующего ее диаметру.</p>	<p>4: Зачистите оба проводника с помощью приспособления для зачистки проводов соответствующего диаметра.</p>
<p>⑤</p>  	<p>⑥</p> 
<p>5: Распутайте нагревательные провода и обрежьте стекловолоконный или арамидный сердечник. (Пропустите этот шаг для прямых многожильных нагревательных кабелей без текстильной жилы).</p>	<p>6: Наденьте силиконовый колпачок на греющий кабель.</p>
<p>⑦</p> 	<p>⑧</p> 
<p>7: Обрежьте проводники до длины, необходимой для пайки на клеммы термостата.</p>	<p>8: Оловянным припоем припаяйте нагревательные проводники к клеммам термостата.</p>

\* Эти эксклюзивные инструменты доступны в разделе аксессуаров



Силиконовые втулки для подключения **нагревательных кабелей и шнуров питания термостатов** (монтаж на месте или в мастерской). Установка на свободном конце нагревательного кабеля, для продолговатых нагревательных кабелей, **ограничена серийными моделями с двумя расположенными рядом шинными проводами**. Соединение пайкой. Герметизация соединения с помощью силиконовой втулки + RTV.

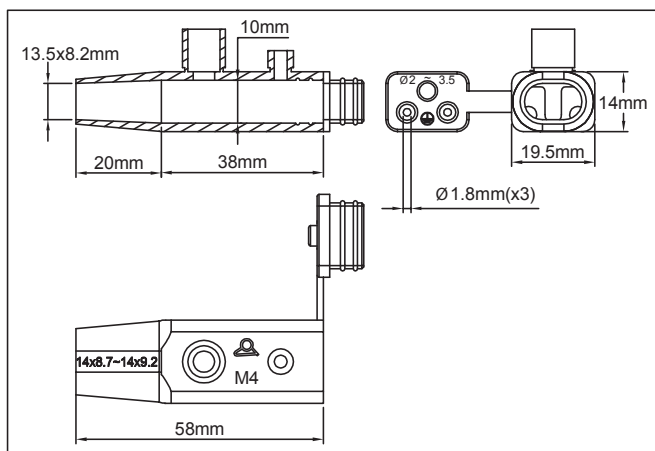
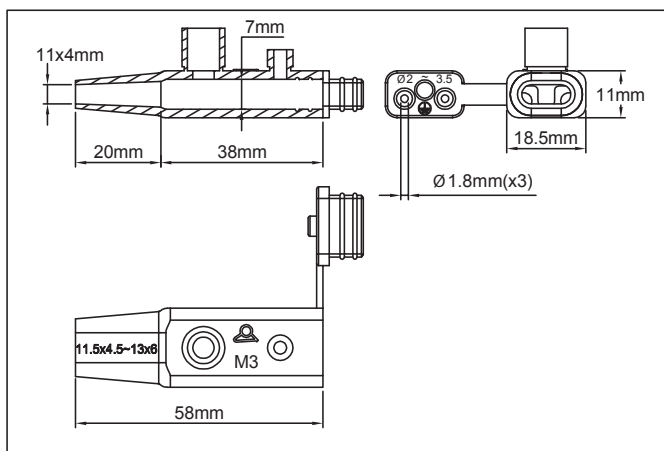
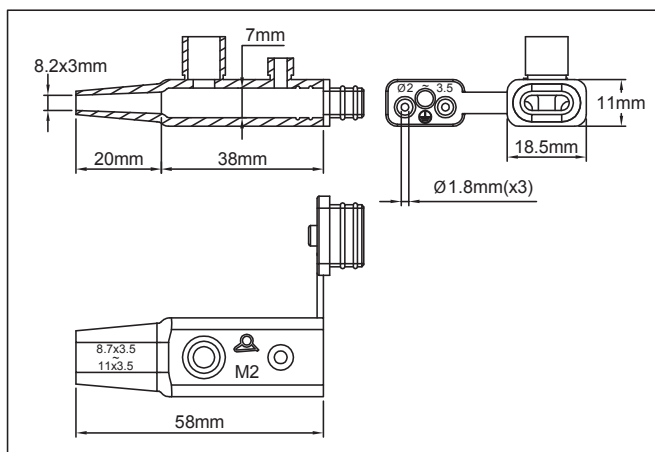
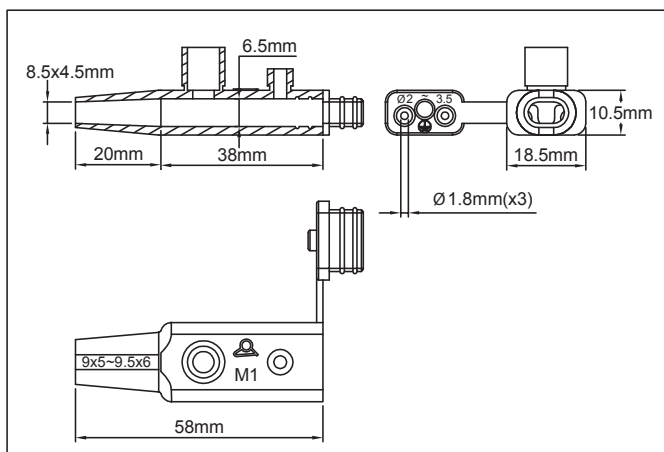
	
<p><b>9:</b> Наденьте силиконовый наконечник на корпус термостата. Следите за тем, чтобы металлическая часть термодатчика была обращена вниз. Затем закройте крышку.</p>	<p><b>10:</b> Установите сборку на горизонтальную поверхность и заполняйте ее жидким силиконом RTV через заливную воронку до тех пор, пока этот силикон не начнет подниматься в маленьком дегазационном отверстии. Оставьте для полимеризации (отверждения) примерно на 24 часа.</p>
	
<p><b>11:</b> Когда силикон затвердеет, обрежьте воронки для заливки и дегазации.</p>	

**Силиконовые втулки для соединения нагревательного кабеля с проводами электропитания (монтаж в полевых условиях или в мастерской). Заполнение вулканизирующей силиконовой смолой комнатной температуры (RTV)**



Материал	Номинальная прочность при испытании на растяжение	Типы нагревательных кабелей	Сборка		Тип
Силикон	> 8DaN*	Продолговатые	Силиконовое заполнение RTV		

\* Переменная величина от 8 до 18 DaN в зависимости от моделей и сечений кабелей. Результаты испытаний приведены в техническом введении



## Применения

Эти силиконовые колпачки позволяют **экономичным, водонепроницаемым и термостойким** способом устанавливать **провода питания** на **продолговатые греющие кабели** в мастерской или даже в полевых условиях (**так называемые "холодные провода"**). Они позволяют отказаться от использования термоусадочных муфт. Эти колпачки в большей степени предназначены для бытового применения.

## Основные особенности

**Материал наконечника:** UL 94-VO, черный или оранжевый силикон (другие цвета - по запросу). Температурная стойкость 220°C.  
**Размеры наконечника:** эластичность силикона, превышающая 200%, позволяет ему точно соответствовать форме кабеля. Рекомендуется выбирать колпачок немного меньшего размера, чем сечение кабеля, чтобы избежать разрыва смолы во время наполнения.

**Опции:** мы можем изготовить изделия любых специальных размеров или дизайна с минимальным объемом заказа от 1000 шт.

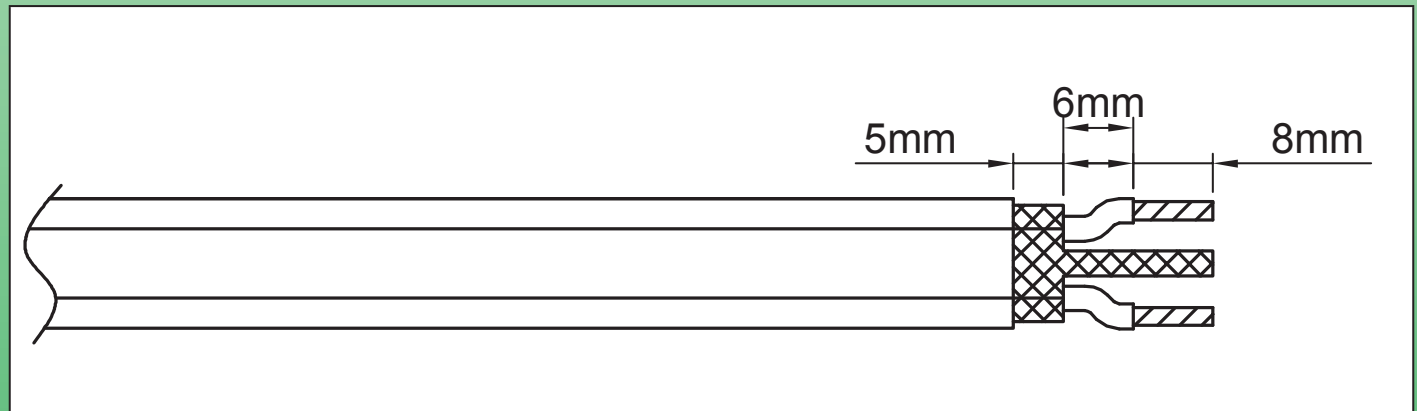
## Номера основных деталей (черный силикон\*)

Артикул	Размер отверстия	Минимальные и максимальные** размеры кабеля	Идентификация наконечников
6YTNM01N08504545	8.5 × 4.5 мм	9 × 5 мм ~ 9.5 × 6 мм	M1
6YTNM02N08203032	8.2 × 3 мм	8.7 × 3.5 мм ~ 11 × 3.5 мм	M2
6YTNM03N11004075	11 × 4 мм	11.5 × 4.5 мм ~ 13 × 6 мм	M3
6YTNM04N13508246	13.5 × 8.2 мм	14 × 8.7 мм ~ 14 × 9.2 мм	M4

\* Оранжевый цвет, замените 8-й символ N на M.

\*\* Максимальные размеры приведены только для информации и могут быть увеличены в пределах эластичности силикона.

## Размеры зачистки нагревательных проводов



## Этапы подключения проводов питания ("холодных проводов") к саморегулирующемуся греющему кабелю.

(Методы работы с другими типами нагревательных проводов описаны в техническом введении).

<p>①</p> <p>* 6YTTL04</p>	<p>②</p>
<p>1: Удалите внешнюю оболочку на достаточную длину с помощью инструмента соответствующего размера.</p>	<p>2: Расплетите оплетку с помощью закругленной булавки или маленькой отвертки</p>

\* Эти эксклюзивные инструменты доступны в разделе аксессуаров

**Силиконовые втулки для соединения нагревательного кабеля с проводами электропитания (монтаж в полевых условиях или в мастерской). Заполнение вулканизирующей силиконовой смолой комнатной температуры (RTV)**



<p><b>3</b></p>	<p><b>4</b></p> <p>* 6YTTL04</p>
<p>3: Скрутите оплетку в круглую проволоку</p>	<p>4: Зачистите изоляцию нагревательной части с помощью приспособления для зачистки проводов, соответствующего ее диаметру.</p>
<p><b>5</b></p> <p>* 6YTTL05</p>	<p><b>6</b></p> <p>* 6YTTL04</p>
<p>5: С помощью соответствующего инструмента разрежьте нагревательный полупроводниковый пластик между двумя шинными проводами на требуемую длину.</p>	<p>6: Зачистите оба проводника с помощью приспособления для зачистки проводов соответствующего диаметра.</p>
<p><b>7</b></p>	<p><b>8</b></p>
<p>7: Обрежьте проводники до длины, необходимой для их обжима или спаивания.</p>	<p>8: Если проводка имеет заземляющий проводник, вырежьте маленький силиконовый купол, закрывающий выходное отверстие.</p>
<p><b>9</b></p>	<p><b>10</b></p>
<p>9: Наденьте силиконовый наконечник на кабель и заведите холодные провода внутрь крышки силиконового чехла.</p>	<p>10: Обжать провода внутри трубчатых клемм. (Этот этап также может быть заменен пайкой оловом).</p>

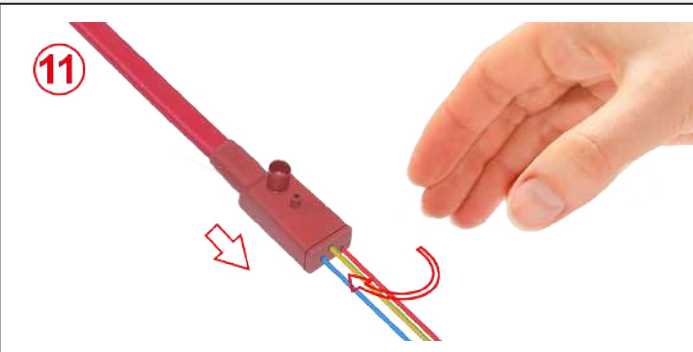
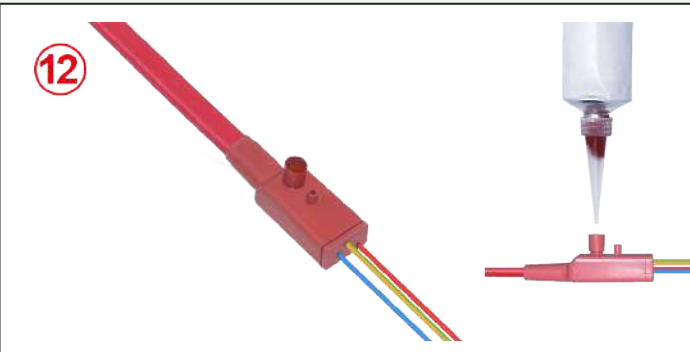
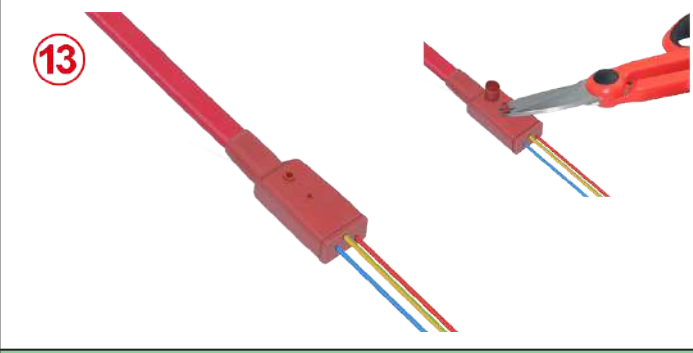
\* Эти эксклюзивные инструменты доступны в разделе аксессуаров

В связи с постоянным совершенствованием нашей продукции, чертежи, описания, характеристики, используемые в данных технических паспортах, предназначены только для ознакомления и могут быть изменены без предварительной консультации

**Силиконовые втулки для соединения нагревательного кабеля с проводами электропитания (монтаж в полевых условиях или в мастерской). Заполнение вулканизирующей силиконовой смолой комнатной температуры (RTV)**





В связи с постоянным совершенствованием нашей продукции, чертежи, описание, характеристики, используемые в данных технических паспортах, предназначены только для ознакомления и могут быть изменены без предварительной консультации

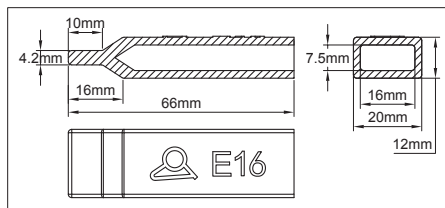
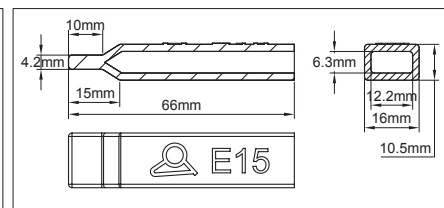
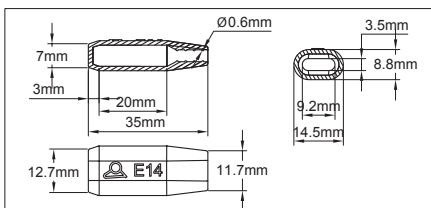
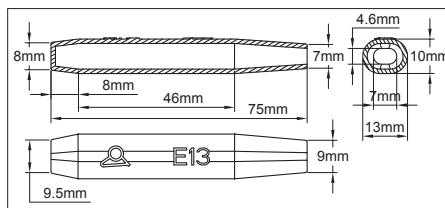
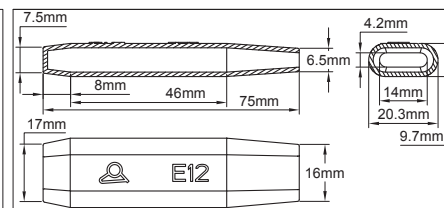
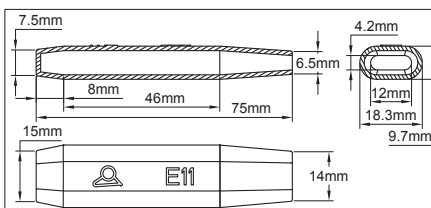
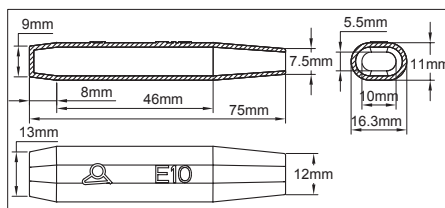
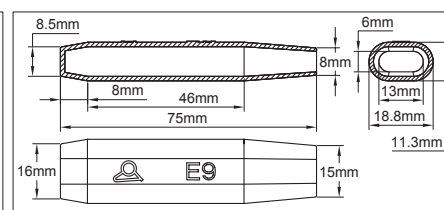
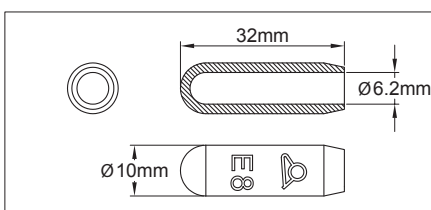
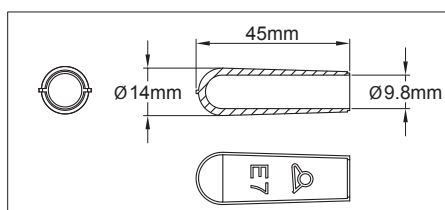
	
<p><b>11:</b> Наденьте силиконовый колпачок на подключенные провода. Затем закройте крышку.</p>	<p><b>12:</b> Установите сборку на горизонтальную поверхность и заполняйте ее жидким силиконом RTV через заливную воронку до тех пор, пока этот силикон не начнет подниматься в маленьком дегазационном отверстии. Оставьте для полимеризации (отверждения) примерно на 24 часа.</p>
	
<p><b>13:</b> Когда силикон затвердеет, обрежьте воронки для заливки и дегазации.</p>	

Оконечные колпачки для закрытия свободного конца круглых и плоских нагревательных кабелей (для использования в мастерских или в полевых условиях). Может монтироваться в сухом виде или заполняться вулканизирующей силиконовой смолой (RTV) комнатной температуры



Материал	Номинальная прочность при испытании на растяжение	Типы кабелей	Сборка		Тип
Силикон	>5DaN*	Круглые или продолговатые	Клееная		

\* Переменная величина от 5 до 46 DaN в зависимости от моделей и сечений кабелей. Результаты испытаний приведены в техническом введении



## Применения

Герметизация свободного конца нагревательных кабелей, в частности кабелей постоянной мощности или саморегулирующихся кабелей, упрощается благодаря применению этих **очень экономичных кабельных наконечников**, которые позволяют отказаться от использования термоусадочных муфт. Эти наконечники предназначены для бытового применения

## Основные особенности

Материал наконечника: UL 94-VO, черный силикон (другие цвета по запросу). Температурная стойкость 220°C.

**Оконечные колпачки для закрытия свободного конца круглых и плоских нагревательных кабелей (для использования в мастерских или в полевых условиях). Может монтироваться в сухом виде или заполняться вулканизирующей силиконовой смолой (RTV) комнатной температуры**



**Размеры наконечника:** эластичность силикона, превышающая 200%, позволяет ему точно соответствовать форме кабеля. Мы рекомендуем выбирать колпачок на 10-20% меньше сечения кабеля. Во избежание случайного разрыва мы также рекомендуем проклеить его силиконовой смолой RTV,

**Опции:**

- Такие наконечники могут быть изготовлены с частичным заполнением силиконовым гелем.
- Мы можем изготовить изделия любых специальных размеров или дизайна с минимальным объемом заказа от 1000 шт.

**Номера основных деталей (черный силикон\*\*, без наполнителя из силиконового геля)**


Артикул	Размер отверстия	Минимальные размеры кабеля*	Идентификация наконечников
6YTNE07N09800045	Диам. 9.8 мм	Диам. 11.5 мм	E7
6YTNE08N08620032	Диам. 6.2 мм	Диам. 7.5 мм	E8
6YTNE09N13006075	13 × 6 мм	15.5 × 7.2 мм	E9
6YTNE10N10005546	10 × 5.5 мм	12 × 6.6 мм	E10
6YTNE11N12004275	12 × 4.2 мм	14.4 × 5 мм	E11
6YTNE12N14004275	14 × 4.2 мм	16.8 × 5 мм	E12
6YTNE13N06804675	6.8 × 4.6 мм	8.2 × 5.5 мм	E13
6YTNE14N09203575	9.2 × 3.5 мм	11 × 4.2 мм	E14
6YTNE15N12206366	12.2 × 6.3 мм	14.5 × 7.5 мм	E15
6YTNE16N16007566	16 × 7.5 мм	19 × 9 мм	E16

\* Размеры для клееного наконечника, позволяющие соблюсти минимальную силу натяжения.

\*\* Оранжевый цвет, замените 8-й символ N на M.

**Нажимные винтовые зажимные водонепроницаемые по IP67 концевые колпачки РА66 (концевые уплотнения) для закрытия свободного конца продолговатых или круглых греющих кабелей.**



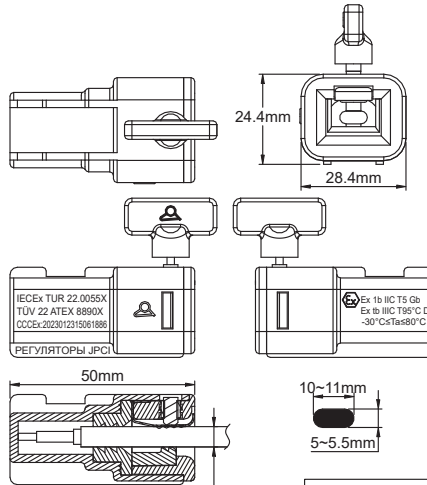
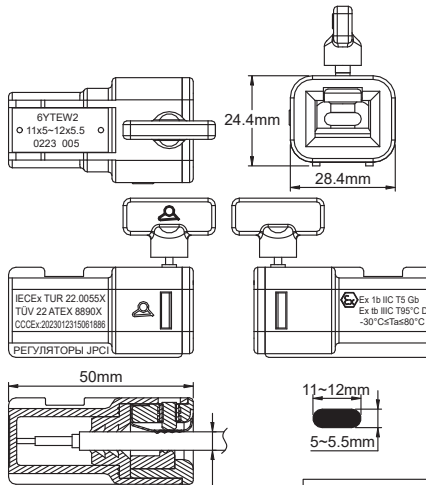
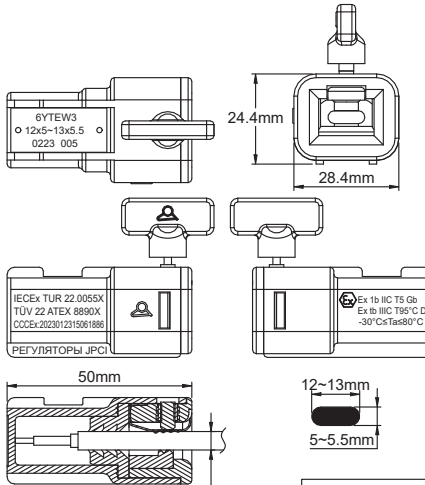
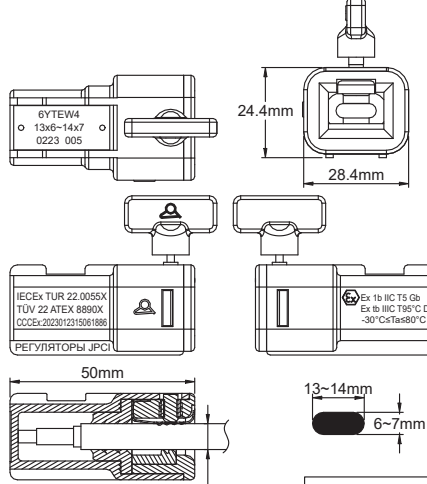
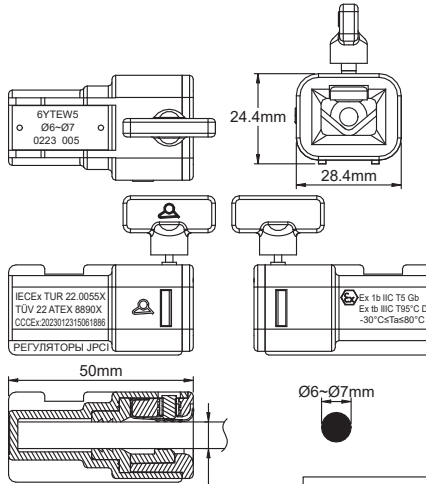
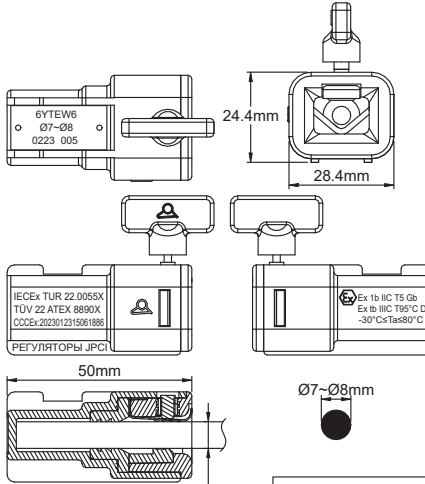
Материалы	Минимальная прочность на разрыв	Типы нагревательных кабелей	Сборка	 ATEX IECEX CCCEX	Тип
РА66, нержавеющая сталь, силикон	>25 DaN	Продолговатые	Фиксация на кабеле		



Перед сборкой на кабель



После ввода кабеля - затяжка и монтаж на трубе

 <p>РЕГУЛЯТОРЫ JPCI</p> <p>IECEX TUR 22.0055X TÜV 22 ATEX 8890X CCCEX-2023012315061886</p> <p>Ex Ib IIC T5 Gb Ex Ib IIIc T95°C Db -30°C≤Tamb&lt;80°C</p> <p><b>6УТЕW1</b></p>	 <p>РЕГУЛЯТОРЫ JPCI</p> <p>IECEX TUR 22.0055X TÜV 22 ATEX 8890X CCCEX-2023012315061886</p> <p>Ex Ib IIC T5 Gb Ex Ib IIIc T95°C Db -30°C≤Tamb&lt;80°C</p> <p><b>6УТЕW2</b></p>	 <p>РЕГУЛЯТОРЫ JPCI</p> <p>IECEX TUR 22.0055X TÜV 22 ATEX 8890X CCCEX-2023012315061886</p> <p>Ex Ib IIC T5 Gb Ex Ib IIIc T95°C Db -30°C≤Tamb&lt;80°C</p> <p><b>6УТЕW3</b></p>
 <p>РЕГУЛЯТОРЫ JPCI</p> <p>IECEX TUR 22.0055X TÜV 22 ATEX 8890X CCCEX-2023012315061886</p> <p>Ex Ib IIC T5 Gb Ex Ib IIIc T95°C Db -30°C≤Tamb&lt;80°C</p> <p><b>6УТЕW4</b></p>	 <p>РЕГУЛЯТОРЫ JPCI</p> <p>IECEX TUR 22.0055X TÜV 22 ATEX 8890X CCCEX-2023012315061886</p> <p>Ex Ib IIC T5 Gb Ex Ib IIIc T95°C Db -30°C≤Tamb&lt;80°C</p> <p><b>6УТЕW5</b></p>	 <p>РЕГУЛЯТОРЫ JPCI</p> <p>IECEX TUR 22.0055X TÜV 22 ATEX 8890X CCCEX-2023012315061886</p> <p>Ex Ib IIC T5 Gb Ex Ib IIIc T95°C Db -30°C≤Tamb&lt;80°C</p> <p><b>6УТЕW6</b></p>

В связи с постоянным совершенствованием нашей продукции, чертежи, описания, характеристики, используемые в данных технических паспортах, предназначены только для ознакомления и могут быть изменены без предварительной консультации



## Нажимные винтовые зажимные водонепроницаемые по IP67 концевые колпачки РА66 (концевые уплотнения) для закрытия свободного конца продолговатых или круглых греющих кабелей.

### Применения

Эти кабельные наконечники используются для быстрого и не требующего склеивания или заливки смолой закрытия или оконцевания гибких саморегулирующихся или нагревательных кабелей постоянной мощности. **Они мгновенно затягиваются и блокируются на кабелях без применения специального инструмента или оборудования. Их затяжка на кабеле осуществляется винтом-барашком, который разрушается при заданном моменте затяжки. Откручивание в этом случае невозможно. После установки они обеспечивают герметичность IP67 на конце кабеля. Диапазон размеров позволяет использовать их на большинстве существующих нагревательных кабелей в промышленных или взрывоопасных условиях. Их прочность на разрыв гарантируется независимо от материала внешней оболочки греющего кабеля (полиолефины, PVC, фторэластомеры, FEP и т.д.)**

### Основные особенности

**Материал корпуса:** устойчивый к УФ-излучению РА66. Внутреннее уплотнение выполнено из силикона. Крылышки корпуса позволяют отодвинуть его от трубопровода и улучшить его охлаждение. Они также обеспечивают стабильное крепление к трубопроводу с помощью кабельной стяжки. Насечка предотвращает соскальзывание кабельной стяжки

**Максимальная температурная стойкость:** + 80°C. (Для более высоких температур см. силиконовые кабельные наконечники 6YTNJ с наполнителем из силиконовой смолы).

**Стойкость при минимальной температуре:** - 30°C (Для более низких температур см. силиконовые кабельные наконечники 6YTNJ с наполнителем из силиконовой смолы).

**Сопротивление разрыву:** более 25 DaN для всех моделей.

Это значение равно или превышает требования стандарта EN60079-0 для кабельных заделок во взрывоопасных средах и превышает требования стандарта IEC 62395-1 для нагревательных кабелей в промышленной среде.

**Опции:** возможны специальные размеры при минимальном заказе 1000 шт.

**Другие модели:** в некоторых случаях, особенно для кабелей постоянного питания с расстоянием между проводами шины менее 5 мм, необходимо использовать версию с силиконовым гелевым заполнением.

**Внимание:** данные изделия не могут применяться для кабелей с внешней металлической оплеткой, не покрытой внешней оболочкой, так как в этом случае не может быть достигнута водонепроницаемость. Поэтому используйте заделки с наполнителем из силиконовой смолы. (См. типы 6YTNJ в конце данного каталога).

**Классификация для взрывоопасных зон:**

Газ: II 2G Ex eb IIC T5 Gb

Пыль: II 2D Ex tb IIIC T95°C Db

**Сертификаты:**

ATEX: TÜV 22 ATEX 8895X

IECEX: IECEX TUR 22.0060X

### Номера основных деталей

Номер детали*	Минимальный размер кабеля	Максимальный размер кабеля	Идентификация
6YTEW16S0F5010	10 x 5 мм	11 x 5,5 мм	W1
6YTEW26S0F50110	11 x 5 мм	12 x 5,5 мм	W2
6YTEW36S0F50120	12 x 5 мм	13 x 5,5 мм	W3
6YTEW46S0F60130	13 x 6 мм	14 x 7 мм	W4
6YTEW56SOR60000	Диам. 6 мм	Диам. 7 мм	W5
6YTEW66SOR70000	Диам. 7 мм	Диам. 8 мм	W6

\* Типы с наполнителем из силиконового геля: заменить S0 на SG в артикуле



### Размеры зачистки нагревательных проводов.

(См. техническое введение для пояснения этих размеров, которые в некоторых случаях могут быть уменьшены)

<p><b>Саморегулирующийся кабель с оплеткой и с зазором между проводами шины <b>равным или большим 5 мм.</b></b></p>	<p><b>Саморегулирующийся кабель с оплеткой и расстоянием между проводами шины <b>менее 5 мм.</b></b></p>	<p><b>Кабель постоянного питания с оплеткой, зазор между проводами шины <b>равен или больше 5 мм</b></b></p>	<p><b>Кабель постоянного питания с оплеткой, зазор между проводами шины <b>менее 5 мм</b></b></p>
<p>Между полупроводниковым сердечником и металлической оплеткой должно быть расстояние не менее 10 мм.</p>	<p>Один проводник должен быть разрезан, чтобы обеспечить минимальный зазор 5 мм между двумя проводами шины. Между полупроводниковым сердечником и металлической оплеткой должно быть расстояние не менее 10 мм.</p>	<p>Расстояние между проводами шины и металлической оплеткой должно составлять не менее 10 мм. Маленький нагревательный провод не должен выступать из своей изоляционной оболочки</p>	<p>Один проводник должен быть разрезан, чтобы обеспечить минимальный зазор 5 мм между двумя проводами шины. Расстояние между проводом шины и металлической оплеткой должно составлять не менее 10 мм. Маленький нагревательный провод должен быть обрезан так, чтобы он не выступал из изоляционной оболочки. <b>Обязательным является использование заделки с силиконовым гелевым наполнителем.</b></p>

### Инструкции по установке

<ul style="list-style-type: none"> <li>- Подготовьте конец кабеля в соответствии с размерами, указанными в таблице выше.</li> <li>- Убедитесь, что его размеры совпадают с размерами, указанными на выбранном оконечном колпачке.</li> <li>- Убедитесь, что рассчитанная или измеренная рабочая температура не превышает предельного значения 120° С на оконечном колпачке.</li> </ul>	<ul style="list-style-type: none"> <li>- Вставьте кабель в оконечный колпачок, сильно надавите на него до упора. (Он должен проникать на 48 мм)</li> </ul>	<ul style="list-style-type: none"> <li>- Затягивайте барашковый винт до тех пор, пока он не станет заподлицо с оконечным колпачком.</li> <li>- Этот винт откалиброван таким образом, что разрушается при достижении момента, необходимого для соответствия тягового усилия кабеля стандартам.</li> <li><u>Вся сборка больше не является съемной.</u> (Если требуется последующий демонтаж, то перед установкой можно заменить барашковый винт простым винтом M4x8 мм с шестигранной полой головкой. Рекомендуемый момент затяжки составляет <b>1,3 Нм</b>)</li> </ul>	<ul style="list-style-type: none"> <li>- Закрепите колпачок кабельной заделки на трубопроводе или на поверхности, используя нейлоновую стяжку или металлический хомут и поместив его в предусмотренную выемку, чтобы предотвратить соскальзывание.</li> <li>- Затяжка должна быть умеренной, чтобы не повредить оконечный колпачок. Если температура трубы может повышаться до 80°С, держите заделку подальше от трубы</li> </ul>
----------------------------------------------------------------------------------------------------------------------------------------------------------------------------------------------------------------------------------------------------------------------------------------------------------------------------------------------------------------------------------------	------------------------------------------------------------------------------------------------------------------------------------------------------------	-----------------------------------------------------------------------------------------------------------------------------------------------------------------------------------------------------------------------------------------------------------------------------------------------------------------------------------------------------------------------------------------------------------------------------------------------------------------------------------------------------------------------------------------------------------------------	-----------------------------------------------------------------------------------------------------------------------------------------------------------------------------------------------------------------------------------------------------------------------------------------------------------------------------------------------------------------------------------------------------------------------------------

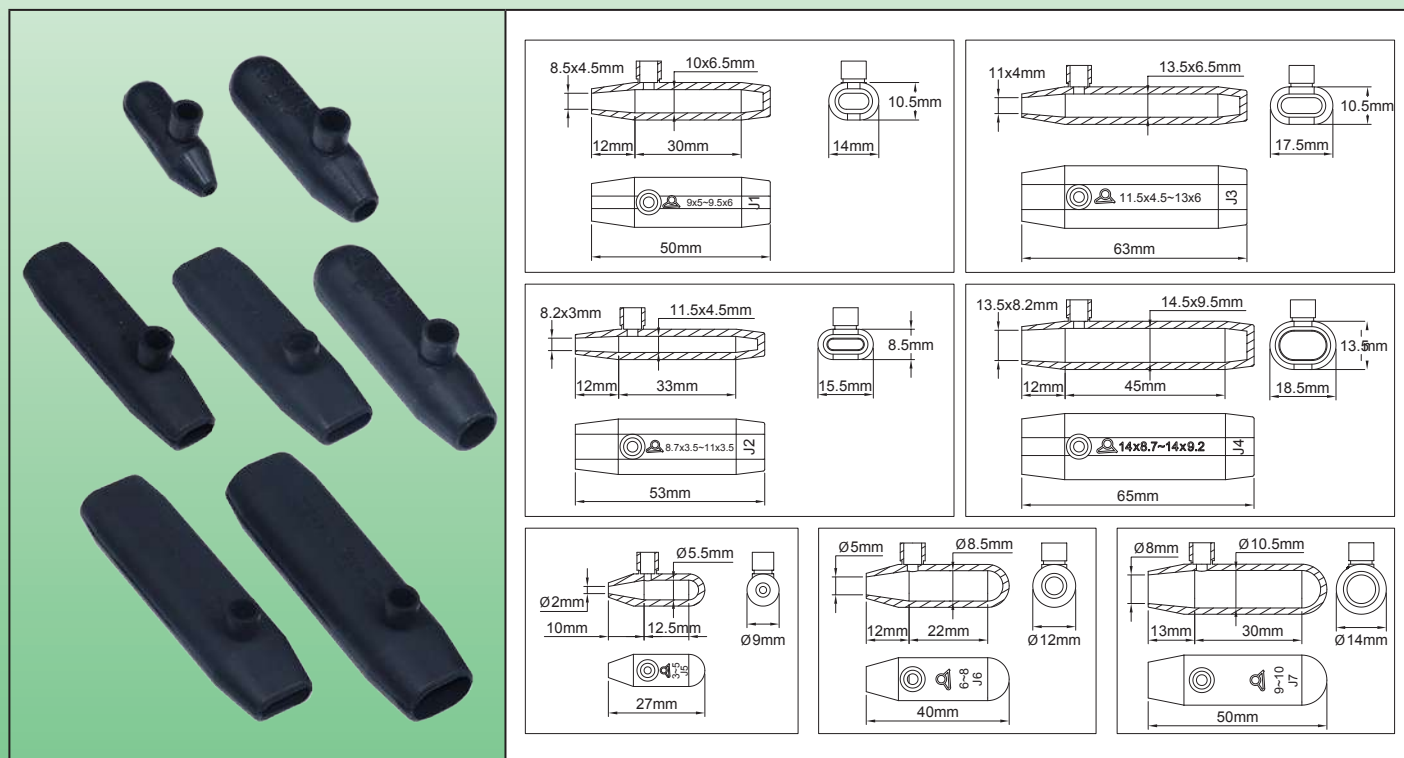
В связи с постоянным совершенствованием нашей продукции, чертежи, описания, характеристики, используемые в данных технических паспортах, предназначены только для ознакомления и могут быть изменены без предварительной консультации



Силиконовые торцевые уплотнения для **заделки свободного конца** всех типов гибких нагревательных кабелей. Они включают систему заполнения силиконовой смолой, вулканизирующейся при комнатной температуре (RTV), которую можно использовать без специальных инструментов **на месте или в мастерской**.

Материал	Номинальная прочность при испытании на растяжение	Типы нагревательных кабелей	Сборка		Тип
Силикон	>8 DaN*	Все	Силиконовое заполнение RTV		<b>6YTNJ</b>

\* Переменная величина от 8 до 36 DaN в зависимости от моделей и сечений кабелей. Результаты испытаний приведены в техническом введении



## Применения

Эти силиконовые колпачки позволяют **экономичным, водонепроницаемым и термостойким** способом установить в мастерской или даже в полевых условиях **концевое уплотнение на нагревательных кабелях**. Они позволяют отказаться от использования термоусадочных муфт.

## Основные особенности

**Материал наконечника:** UL 94-VO, черный или оранжевый силикон (другие цвета - по запросу). Температурная стойкость 220°C.  
**Размеры наконечника:** эластичность силикона, превышающая 200%, позволяет ему точно соответствовать форме кабеля. Рекомендуется выбирать колпачок немного меньшего размера, чем сечение кабеля, чтобы избежать разрыва смолы во время наполнения.

**Опции:** мы можем изготовить изделия любых специальных размеров или дизайна с минимальным объемом заказа от 1000 шт.

## Номера основных деталей (черный силикон\*)

Артикул	Размер отверстия	Минимальные и максимальные** размеры кабеля	Идентификация наконечников
6YTNJ01N08504550	8.5 × 4.5 мм	9 × 5 мм ~ 9.5 × 6 мм	J1
6YTNJ02N08203053	8.2 × 3 мм	8.7 × 3.5 мм ~ 11 × 3.5 мм	J2
6YTNJ03N11004063	11 × 4 мм	11.5 × 4.5 мм ~ 13 × 6 мм	J3
6YTNJ04N13508265	13.5 × 8.2 мм	14 × 8.7 мм ~ 14 × 9.2 мм	J4
6YTNJ05N00200027	∅ 2 мм	∅ 3 мм ~ ∅ 5 мм	J5
6YTNJ06N00500040	∅ 5 мм	∅ 6 мм ~ ∅ 8 мм	J6
6YTNJ07N00800050	∅ 8 мм	∅ 9 мм ~ ∅ 10 мм	J7

\* Оранжевый цвет, замените 8-й символ N на M.

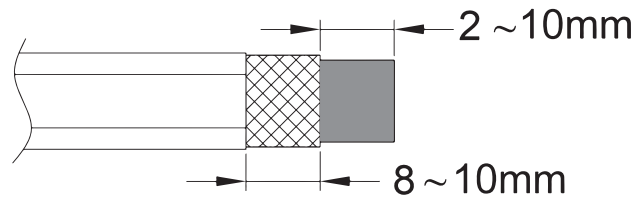
\*\* Максимальные размеры приведены только для информации и могут быть увеличены в пределах эластичности силикона.

В связи с постоянным совершенствованием нашей продукции, чертежи, описание, характеристики, используемые в данных технических паспортах, предназначены только для ознакомления и могут быть изменены без предварительной консультации

Силиконовые торцевые уплотнения для **заделки свободного конца** всех типов гибких нагревательных кабелей. Они включают систему заполнения силиконовой смолой, вулканизирующейся при комнатной температуре (RTV), которую можно использовать без специальных инструментов **на месте или в мастерской**.



## Размеры зачистки нагревательных проводов.



## Этапы сборки саморегулирующегося греющего кабеля.

(Методы работы с другими типами нагревательных проводов описаны в техническом введении).

<p><b>1</b></p> <p>* 6YTTL04</p>	<p><b>2</b></p>
<p><b>1:</b> Удалите внешнюю оболочку на достаточную длину с помощью инструмента соответствующего размера.</p>	<p><b>2:</b> Обрежьте металлическую оплетку до длины, указанной на чертеже. Важно соблюдать определенную длину, так как она обеспечивает хорошую устойчивость к разрыву.</p>
<p><b>3</b></p>	<p><b>4</b></p>
<p><b>3:</b> Возьмите наконечник, поставьте его вертикально и заполните примерно наполовину силиконовой смолой комнатной температуры (RTV).</p>	<p><b>4:</b> Медленно надвигайте силиконовый наконечник на кабель, пока уровень силиконовой смолы не поднимется в маленьком дегазационном отверстии</p>
<p><b>5</b></p>	
<p><b>5:</b> Положите сборку плашмя, подождите около 24 часов и, когда силикон затвердеет, вырежьте отверстие для дегазации. Не подавайте напряжение до тех пор, пока силиконовая смола не полимеризуется (затвердеет).</p>	

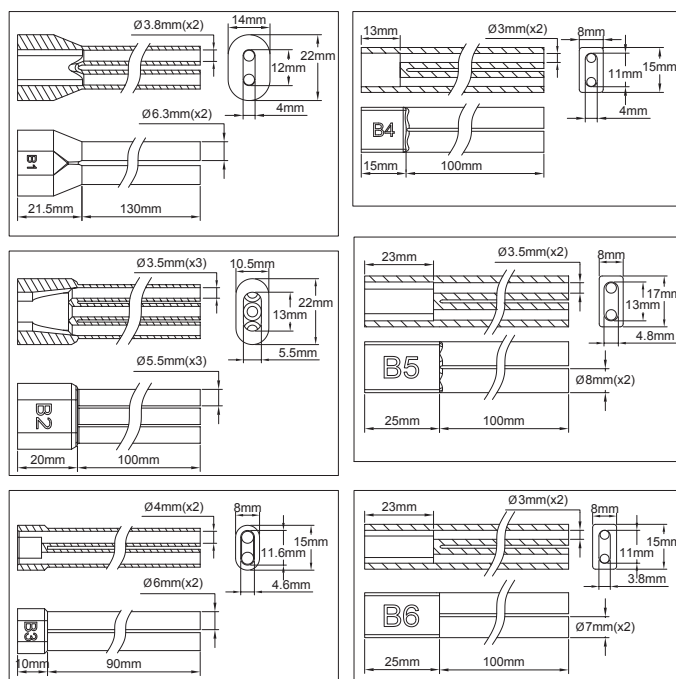
\* Эти эксклюзивные инструменты доступны в разделе аксессуаров

В связи с постоянным совершенствованием нашей продукции, чертежи, описания, характеристики, используемые в данных технических паспортах, предназначены только для ознакомления и могут быть изменены без предварительной консультации



# Оболочка и изоляционный наконечник для проводников саморегулирующегося нагревательного кабеля **после удаления зоны нагрева.**

Материал	Номинальная прочность при испытании на растяжение	Типы нагревательных кабелей	Сборка		Тип
Силикон	Плохое	Саморегулирование	Надевается на проводники		<b>6YTNB</b>



## Применения

Эти силиконовые колпачки используются для **воссоздания электрической изоляции** проводников саморегулирующихся кабелей после удаления зоны нагрева в целях подавления нагрева на определенной длине. Действительно, полупроводниковый пластик, оставшийся вокруг проводов, является проводником, а не изолятором. Они состоят из 2 или 3 гибких трубок, соединенных коллектором, и должны быть надеты на шинные провода. В основном они используются при подключении греющих кабелей к клеммным колодкам распределительных коробок электрокабелей, чтобы избежать их нагрева внутри.

## Основные особенности

**Материал наконечника:** UL 94-VO, черный или оранжевый силикон (другие цвета - по запросу). Температурная стойкость 220°C.  
**Размеры наконечника:** эластичность силикона, превышающая 200%, позволяет ему точно соответствовать форме кабеля. Рекомендуется выбирать наконечник с отверстием чуть меньшим, чем сечение кабеля, чтобы заблокировать его положение. С этой же целью необходимо обязательно заполнить коллектор силиконовой смолой RTV.  
 Трубки наконечников должны быть обрезаны по длине проводов шины и должны допускать только оголенную длину проводника, необходимую для подключения к клеммной колодке.  
**Опции:** мы можем изготовить изделия любых специальных размеров или дизайна с минимальным объемом заказа от 1000 шт.

## Номера основных деталей (черный силикон\*)

Артикул	Размер входного отверстия	Количество труб	Максимальная длина муфты для шинных проводов	Идентификация наконечников
6YTNB01N120040A5	12 × 4 мм	2	130 мм	B1
6YTNB02N125055A2	12.5 × 5.5 мм	3	100 мм	B2
6YTNB03N116046A0	11.6 × 4.6 мм	2	90 мм	B3
6YTNB04N110040A1	11 × 4 мм	2	100 мм	B4

В связи с постоянным совершенствованием нашей продукции, чертежи, описания, характеристики, используемые в данных технических паспортах, предназначены только для ознакомления и могут быть изменены без предварительной консультации

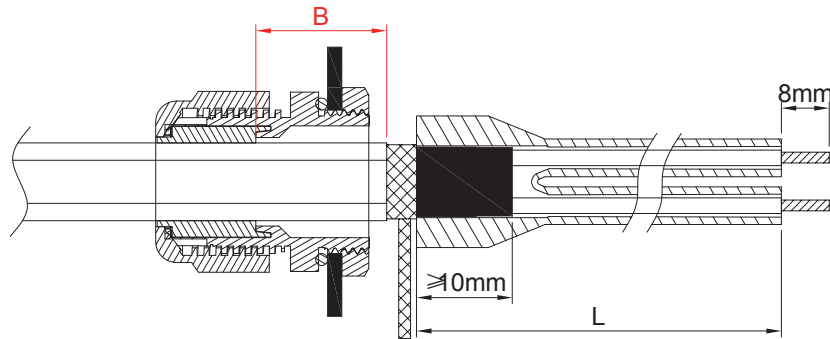
# Оболочка и изоляционный наконечник для проводников саморегулирующегося нагревательного кабеля **после удаления зоны нагрева.**



Артикул	Размер входного отверстия	Количество труб	Максимальная длина муфты для шинных проводов	Идентификация наконечников
6YTNB05N130048A2	13 × 4.8 мм	2	100 мм	B5
6YTNB06N110038A2	11 × 3.8 мм	2	100 мм	B6

\* Оранжевый цвет, замените 8-й символ N на M.

## Размеры зачистки нагревательных проводов с пересечением кабельных вводов.



Расстояние **B** должно быть минимальным, чтобы избежать нагрева внутренней поверхности шкафа. Длина **L** зависит от расстояния до соединительных клемм.

## Этапы повторной изоляции шинных проводов саморегулирующегося греющего кабеля после удаления зоны обогрева, с пересечением кабельного ввода.

<p><b>1</b></p>	<p><b>2</b></p> <p>* 6YTTL04</p>
<p><b>3</b></p>	<p><b>4</b></p>
<p><b>3:</b> Расплетите оплетку на всей этой длине с помощью инструмента с круглыми краями или отвертки. (Подробнее об этом этапе №2 читайте в техническом введении).</p>	<p><b>4:</b> Скрутите оплетку, чтобы получилась круглая проволока.</p>

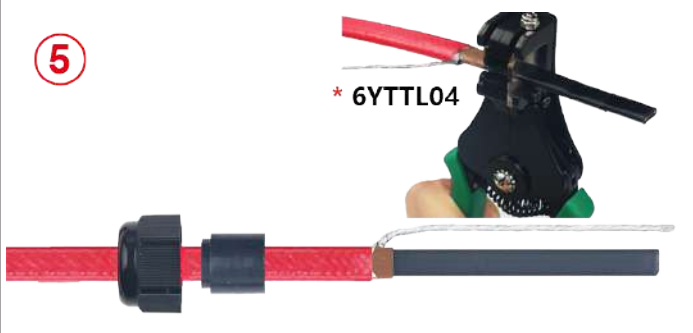
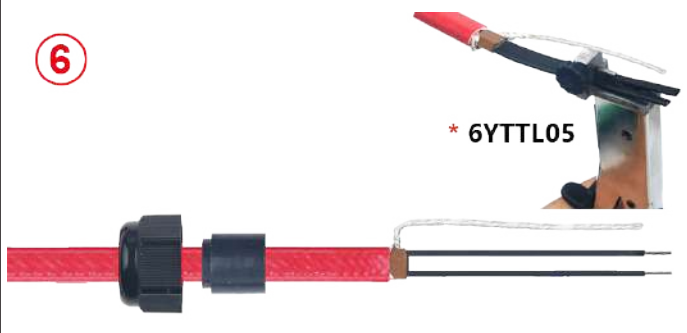
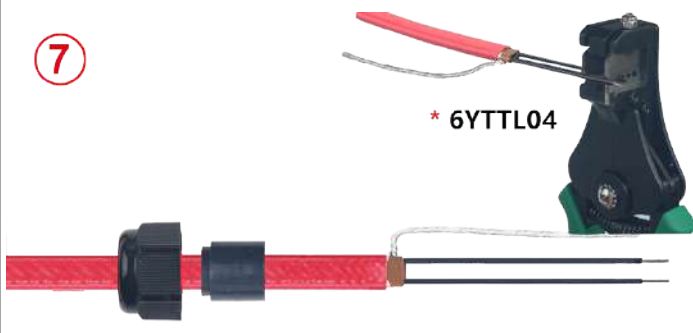
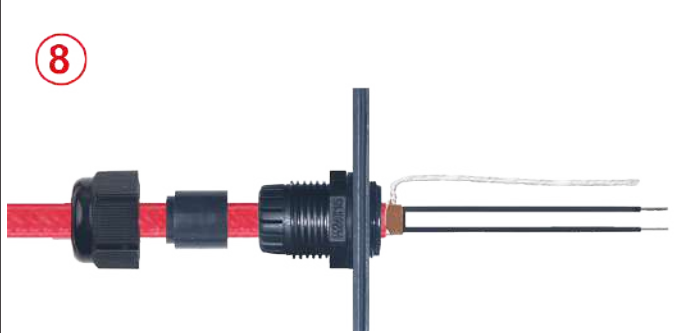

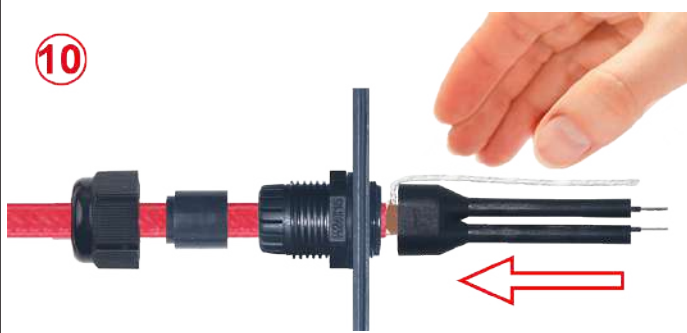

\* Эти эксклюзивные инструменты доступны в разделе аксессуаров

В связи с постоянным совершенствованием нашей продукции, чертежи, описания, характеристики, используемые в данных технических паспортах, предназначены только для ознакомления и могут быть изменены без предварительной консультации



## Оболочка и изоляционный наконечник для проводников саморегулирующегося нагревательного кабеля **после удаления зоны нагрева.**

В связи с постоянным совершенствованием нашей продукции, чертежи, описания, характеристики, используемые в данных технических паспортах, предназначены только для ознакомления и могут быть изменены без предварительной консультации

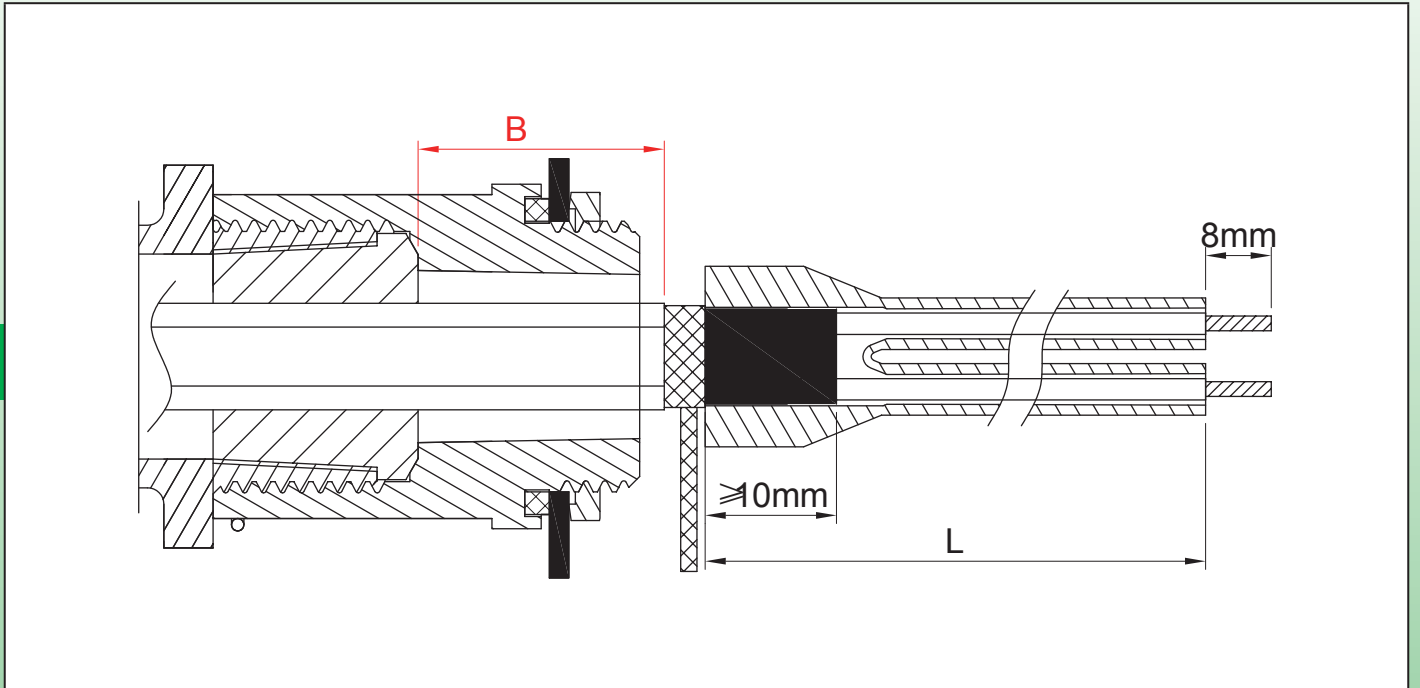
<p><b>5</b></p>  <p>* 6YTTL04</p>	<p><b>6</b></p>  <p>* 6YTTL05</p>
<p><b>5:</b> Снимите электроизоляционную втулку на требуемой длине.</p>	<p><b>6:</b> Обрежьте и удалите нагревательную секцию между двумя шинными проводниками на требуемую длину.</p>
<p><b>7</b></p>  <p>* 6YTTL04</p>	<p><b>8</b></p> 
<p><b>7:</b> Зачистите пластик полупроводника, оставшийся на концах проводов шины, до требуемой длины.</p>	<p><b>8:</b> Проведите кабель через кабельный ввод.</p>
<p><b>9</b></p> 	<p><b>10</b></p> 
<p><b>9:</b> Залейте силиконовую смолу (RTV) в отверстие для ввода проводов в силиконовом наконечнике</p>	<p><b>10:</b> Наденьте изоляционный наконечник на жилы нагревательных кабелей, оставив заземляющий проводник снаружи, или заземляющий проводник внутри, если кожух имеет 3 трубки.</p>
<p><b>11</b></p> 	
<p><b>11:</b> Затяните гайку кабельного ввода на уплотнительной прокладке.</p>	

\* Эти эксклюзивные инструменты доступны в разделе аксессуаров

Оболочка и изоляционный наконечник для проводников саморегулирующегося нагревательного кабеля **после удаления зоны нагрева.**



Размеры зачистки нагревательных проводов с переходом через прокладку ножи.



Расстояние **B** должно быть минимальным, чтобы избежать нагрева внутренней поверхности шкафа. Длина **L** зависит от расстояния до соединительных клемм.

Этапы повторной изоляции шинных проводов саморегулирующегося греющего кабеля после удаления зоны обогрева, с пересечением прокладки ножи.

<p><b>1</b></p> <p>* 6YTTL04</p>	<p><b>2</b></p>
<p><b>1:</b> Обрежьте кабель, удалите внешнюю оболочку на требуемой длине.</p>	<p><b>2:</b> Расплетите оплетку на всей этой длине с помощью инструмента с круглыми краями или отвертки. (Подробнее об этом этапе №2 читайте в техническом введении).</p>
<p><b>3</b></p>	<p><b>4</b></p> <p>* 6YTTL04</p>
<p><b>3:</b> Скрутите оплетку, чтобы получилась круглая проволока.</p>	<p><b>4:</b> Снимите электроизоляционную втулку на требуемой длине</p>



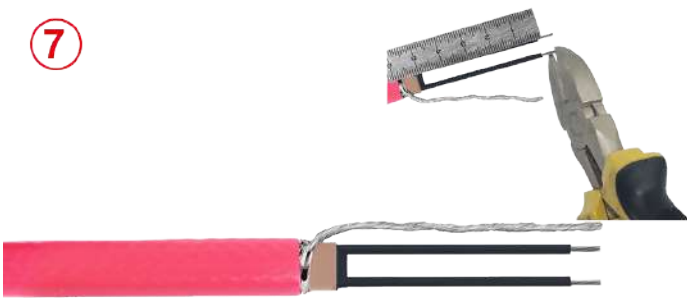


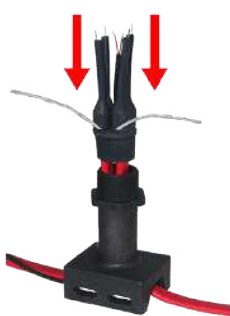

\* Эти эксклюзивные инструменты доступны в разделе аксессуаров

В связи с постоянным совершенствованием нашей продукции, чертежи, описания, характеристики, используемые в данных технических паспортах, предназначены только для ознакомления и могут быть изменены без предварительной консультации



## Оболочка и изоляционный наконечник для проводников саморегулирующегося нагревательного кабеля **после удаления зоны нагрева.**

В связи с постоянным совершенствованием нашей продукции, чертежи, описания, характеристики, используемые в данных технических паспортах, предназначены только для ознакомления и могут быть изменены без предварительной консультации

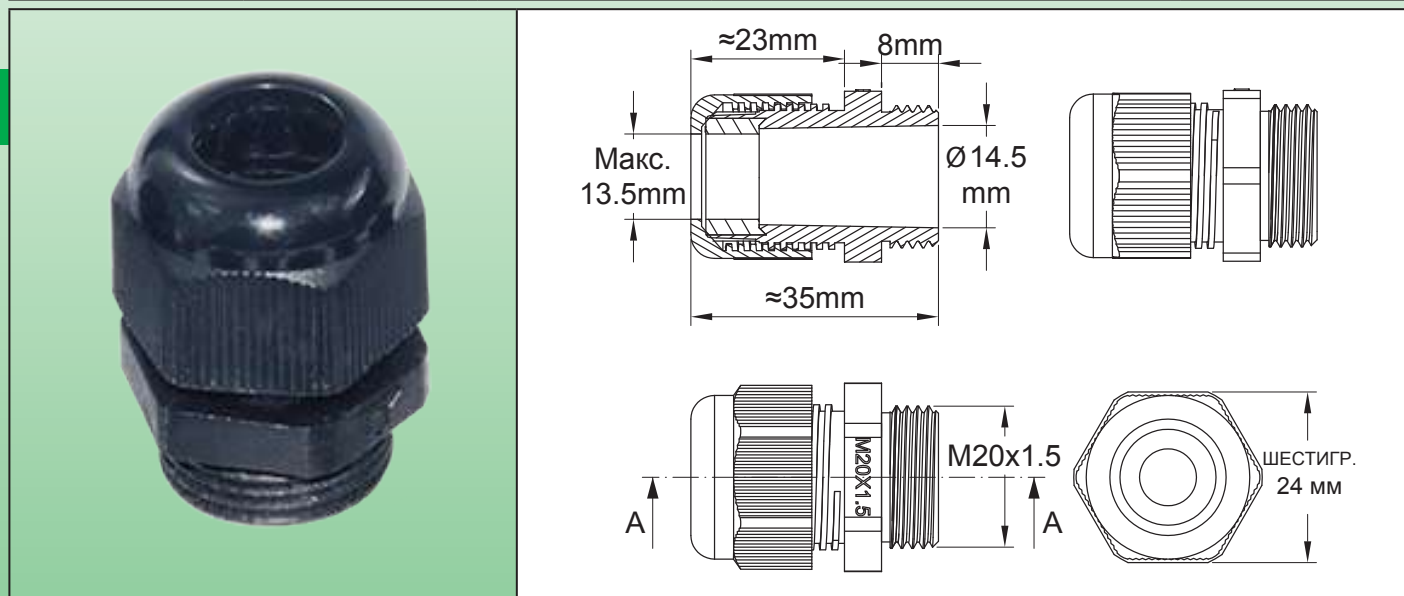
<p><b>5</b></p>  <p>* 6YTTL05</p>	<p><b>6</b></p>  <p>* 6YTTL04</p>
<p><b>5:</b> Обрежьте и удалите нагревательную секцию между двумя шинными проводами на требуемую длину.</p>	<p><b>6:</b> Зачистите пластик полупроводника, оставшийся на концах проводов шины, до требуемой длины.</p>
<p><b>7</b></p> 	<p><b>8</b></p> 
<p><b>7:</b> Обрежьте зачищенные провода шины и провод заземления до требуемой длины.</p>	<p><b>8:</b> Установите ножку на нагревательные кабели и на кабель датчика температуры, выведя их сверху, затем надвиньте прокладку на кабели. Внешняя изоляционная оболочка должна выступать из прокладки.</p>
<p><b>9</b></p> 	<p><b>10</b></p> 
<p><b>9:</b> Залейте силиконовую смолу (RTV) во входное отверстие проводов наконечника</p>	<p><b>10:</b> Наденьте изоляционные муфты на проводники нагревательных кабелей, оставив заземляющий проводник снаружи.</p>
<p><b>11</b></p>  <p>ЩЕЛЧОК</p>	
<p><b>11:</b> Сожмите уплотнение, закрутив верхнюю часть ножки. По окончании затяжки маленькая пружинка блокирует сборку (для демонтажа необходимо снять эту маленькую полукруглую пружинку).</p>	

\* Эти эксклюзивные инструменты доступны в разделе аксессуаров

# Кабельный ввод M20, короткая резьба, из черного PA6, IP68, с уплотнениями для круглых и продолговатых кабелей



Материал	Резьба	Диаметр круглых кабелей	Размеры продолговатых кабелей		Тип
PA6	M20	4 ~ 12 мм	4 × 11 мм~ 6 × 13 мм		<b>6УТР (M20)</b>



## Применения

Эти кабельные вводы имеют **уменьшенную длину резьбы**, что позволяет устанавливать их на шкафы с тонкой стенкой, не слишком нарушая внутреннее пространство. Их конструкция позволяет использовать уплотнения для **круглых и продолговатых кабелей**.

## Основные особенности

**Защита от проникновения:** IP68

**Устойчивость к вибрации:** самостопающаяся компрессионная гайка.

**Материал корпуса:** PA6 UL94V2

**Допустимые размеры кабелей:** круглые кабели диаметром до 12 мм и продолговатые кабели до 13x6 мм.

**Материал уплотнений:** силикон 65 шор или NBR 70 шор.

**Для получения дополнительной информации о моментах затяжки и силе натяжения кабеля см. техническое введение.**

## Основные артикулы

Кабели, диаметр	Материал уплотнения	Артикулы без прокладки с резьбой M20	Артикулы с уплотнительным кольцом NBR, резьбовая прокладка M20	Артикулы с плоской прокладкой, с резьбой M20 в силиконе	Артикулы с уплотнительным кольцом NBR, резьбовой прокладкой M20 и контргайкой	Артикулы с плоской прокладкой, с резьбой M20 в силиконе и контргайкой
4 мм ~ 8 мм	NBR 70 шор	6УТРЕМ20S040080N	6УТПФМ20S040080N	6УТПГМ20S040080N	6УТПИМ20S040080N	6УТПКМ20S040080N
	Силикон 65 шор	6УТРЕМ20S040080S	6УТПФМ20S040080S	6УТПГМ20S040080S	6УТПИМ20S040080S	6УТПКМ20S040080S
8 мм ~ 12 мм	NBR 70 шор	6УТРЕМ20S080120N	6УТПФМ20S080120N	6УТПГМ20S080120N	6УТПИМ20S080120N	6УТПКМ20S080120N
	Силикон 65 шор	6УТРЕМ20S080120S	6УТПФМ20S080120S	6УТПГМ20S080120S	6УТПИМ20S080120S	6УТПКМ20S080120S

# Кабельный ввод M20, короткая резьба, из черного PA6, IP68, с уплотнениями для круглых и продолговатых кабелей



В связи с постоянным совершенствованием нашей продукции, чертежи, описания, характеристики, используемые в данных технических паспортах, предназначены только для ознакомления и могут быть изменены без предварительной консультации

Кабели, диаметр	Материал уплотнения	Артикулы без прокладки с резьбой M20	Артикулы с уплотнительным кольцом NBR, резьбовая прокладка M20	Артикулы с плоской прокладкой, с резьбой M20 в силиконе	Артикулы с уплотнительным кольцом NBR, резьбовой прокладкой M20 и контргайкой	Артикулы с плоской прокладкой, с резьбой M20 в силиконе и контргайкой
4 × 11 мм~ 6 × 13 мм	NBR 70 шор	6YTPFM20SF60130N	6YTPFM20SF60130N	6YTPGM20SF60130N	6YTPIM20SF60130N	6YTPKM20SF60130N
	Силикон 65 шор	6YTPFM20SF60130S	6YTPFM20SF60130S	6YTPGM20SF60130S	6YTPIM20SF60130S	6YTPJM20SF60130S
Набор всех размеров*	NBR 70 шор	6YTPFM20SSRF000N	6YTPFM20SSRF000N	6YTPGM20SSRF000N	6YTPIM20SSRF000N	6YTPKM20SSRF000N
	Силикон 65 шор	6YTPFM20SSRF000S	6YTPFM20SSRF000S	6YTPGM20SSRF000S	6YTPIM20SSRF000S	6YTPJM20SSRF000S

\* Набор уплотнений для всех размеров круглых и продолговатых кабелей, с одним корпусом кабельного ввода.

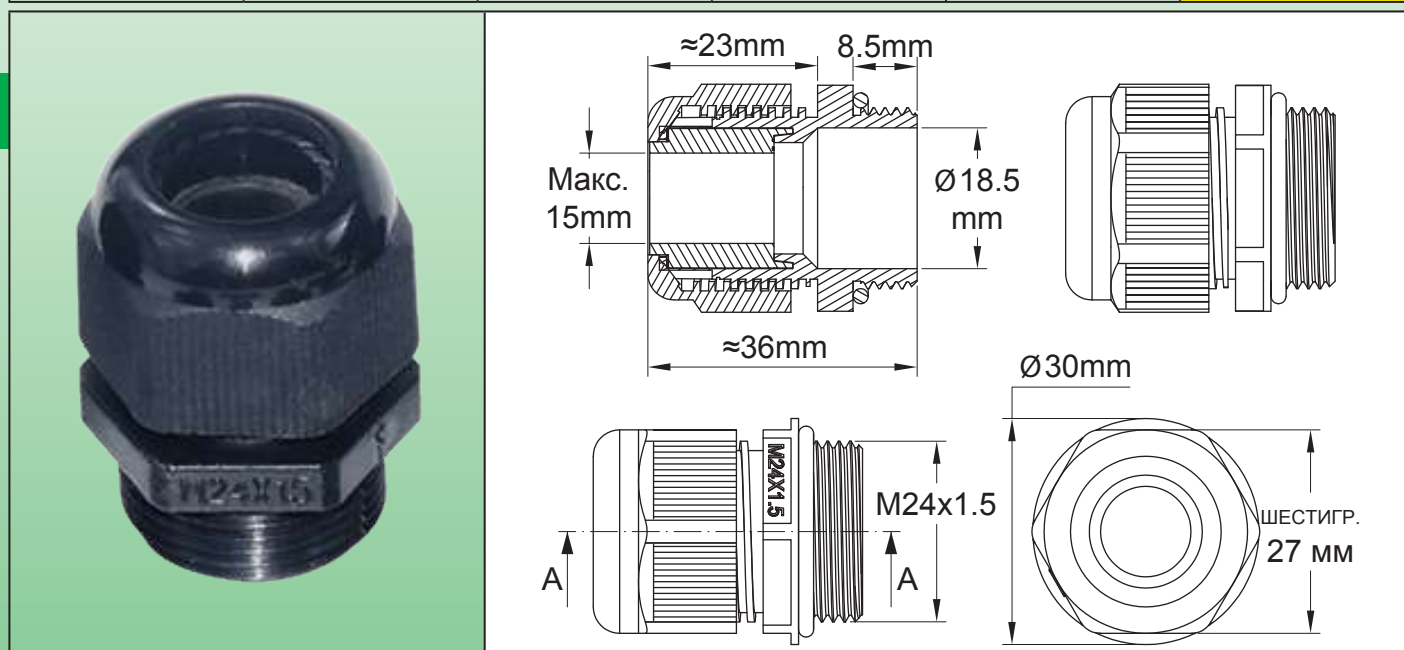
## Запасные части (артикулы для приобретения в качестве запасных частей)

Уплотнение M20 для круглых кабелей от 4 до 8 мм		Уплотнение M20 для круглых кабелей от 6 до 12 мм		Уплотнение M20 для продолговатых кабелей от 4 x 11 мм до 6 x 13 мм	
NBR	Силикон	NBR	Силикон	NBR	Силикон
66JGN08075164	66JGT08075164	66JGN10075164	66JGT10075164	66JGNF6075164130	66JGTF6075164130
Контргайка, M20x1.5, PA6 черный					66NCM20545H25
Плоская внешняя силиконовая прокладка, 65 шор					66JPT18518265
Внешняя прокладка кольцевого типа, NBR					66JRN18520225

# Кабельный ввод M24, короткая резьба, из черного PA6, IP68, с уплотнениями для круглых и продолговатых кабелей



Материал	Резьба	Диаметр круглых кабелей	Размеры продолговатых кабелей		Тип
PA6	M24	6 ~ 14 мм	8 × 5 мм ~ 14.2 × 9.2 мм		<b>6УТР (M24)</b>



## Применения

Этот кабельный ввод был разработан для тех случаев, когда **стандартная модель M25 слишком громоздка**. Уменьшенная длина резьбы (8,5 мм) позволяет устанавливать его на корпусах с тонкой стенкой, не слишком вторгаясь во внутреннее пространство. Его конструкция позволяет использовать уплотнения для **круглых и продолговатых кабелей всех обычных размеров гибких нагревательных кабелей**.

## Основные особенности

**Защита от проникновения:** IP68

**Устойчивость к вибрации:** самостопорящаяся компрессионная гайка.

**Материал корпуса:** PA6 UL94V2

**Допустимые размеры кабелей:** круглые кабели диаметром до 14 мм и продолговатые кабели до 14.2x9.2 мм.

**Материал уплотнений:** силикон 65 шор или NBR 70 шор.

**Для получения дополнительной информации о моментах затяжки и силе натяжения кабеля см. техническое введение.**

## Основные артикулы

Диаметр кабелей	Материал уплотнения	Артикулы без прокладки с резьбой M24	Артикулы с уплотнительным кольцом NBR, резьбовая прокладка M24	Артикулы с плоской прокладкой, с резьбой M24 в силиконе	Артикулы с уплотнительным кольцом NBR, резьбовой прокладкой M24 и контргайкой	Артикулы с плоской прокладкой, с резьбой M24 в силиконе и контргайкой
6 мм ~ 8 мм	NBR 70 шор	6УТРЕМ24S060080N	6УТРЕМ24S060080N	6УТРЕМ24S060080N	6УТРЕМ24S060080N	6УТРЕМ24S060080N
	Силикон 65 шор	6УТРЕМ24S060080S	6УТРЕМ24S060080S	6УТРЕМ24S060080S	6УТРЕМ24S060080S	6УТРЕМ24S060080S
8 мм ~ 12 мм	NBR 70 шор	6УТРЕМ24S080120N	6УТРЕМ24S080120N	6УТРЕМ24S080120N	6УТРЕМ24S080120N	6УТРЕМ24S080120N
	Силикон 65 шор	6УТРЕМ24S080120S	6УТРЕМ24S080120S	6УТРЕМ24S080120S	6УТРЕМ24S080120S	6УТРЕМ24S080120S

# Кабельный ввод M24, короткая резьба, из черного PA6, IP68, с уплотнениями для круглых и продолговатых кабелей



В связи с постоянным совершенствованием нашей продукции, чертежи, описания, характеристики, используемые в данных технических паспортах, предназначены только для ознакомления и могут быть изменены без предварительной консультации

Диаметр кабелей	Материал уплотнения	Артикулы без прокладки с резьбой M24	Артикулы с уплотнительным кольцом NBR, резьбовая прокладка M24	Артикулы с плоской прокладкой, с резьбой M24 в силиконе	Артикулы с уплотнительным кольцом NBR, резьбовой прокладкой M24 и контргайкой	Артикулы с плоской прокладкой, с резьбой M24 в силиконе и контргайкой
10 мм ~ 14 мм	NBR 70 шор	6YTPEM24S100140N	6YTPFM24S100140N	6YTPGM24S100140N	6YTPIM24S100140N	6YTPKM24S100140N
	Силикон 65 шор	6YTPEM24S100140S	6YTPFM24S100140S	6YTPGM24S100140S	6YTPIM24S100140S	6YTPJM24S100140S
8 × 5 мм ~ 9.5 × 6 мм	NBR 70 шор	6YTPEM24SF60095N	6YTPFM24SF60095N	6YTPGM24SF60095N	6YTPIM24SF60095N	6YTPKM24SF60095N
	Силикон 65 шор	6YTPEM24SF60095S	6YTPFM24SF60095S	6YTPGM24SF60095S	6YTPIM24SF60095S	6YTPJM24SF60095S
9.5 × 2.5 мм ~ 11 × 3.5 мм	NBR 70 шор	6YTPEM24SF35110N	6YTPFM24SF35110N	6YTPGM24SF35110N	6YTPIM24SF35110N	6YTPKM24SF35110N
	Силикон 65 шор	6YTPEM24SF35110S	6YTPFM24SF35110S	6YTPGM24SF35110S	6YTPIM24SF35110S	6YTPJM24SF35110S
11 × 4 мм ~ 13 × 6 мм	NBR 70 шор	6YTPEM24SF60130N	6YTPFM24SF60130N	6YTPGM24SF60130N	6YTPIM24SF60130N	6YTPKM24SF60130N
	Силикон 65 шор	6YTPEM24SF60130S	6YTPFM24SF60130S	6YTPGM24SF60130S	6YTPIM24SF60130S	6YTPJM24SF60130S
12.5 × 8 мм ~ 14.2 × 9.2 мм	NBR 70 шор	6YTPEM24SF92142N	6YTPFM24SF92142N	6YTPGM24SF92142N	6YTPIM24SF92142N	6YTPKM24SF92142N
	Силикон 65 шор	6YTPEM24SF92142S	6YTPFM24SF92142S	6YTPGM24SF92142S	6YTPIM24SF92142S	6YTPJM24SF92142S
Набор всех размеров*	NBR 70 шор	6YTPEM24SSRF000N	6YTPFM24SSRF000N	6YTPGM24SSRF000N	6YTPIM24SSRF000N	6YTPKM24SSRF000N
	Силикон 65 шор	6YTPEM24SSRF000S	6YTPFM24SSRF000S	6YTPGM24SSRF000S	6YTPIM24SSRF000S	6YTPJM24SSRF000S

\* Набор уплотнений для всех размеров круглых и продолговатых кабелей, с одним корпусом кабельного ввода.

## Запасные части (артикулы для приобретения в качестве запасных частей)

Уплотнение M24 для круглых кабелей от 6 до 8 мм		Уплотнение M24 для круглых кабелей от 8 до 12 мм		Уплотнение M24 для круглых кабелей от 10 мм до 14 мм	
NBR	Силикон	NBR	Силикон	NBR	Силикон
66JGN080P5185	66JGT080P5185	66JGN120P5185	66JGT120P5185	66JGN140P5185	66JGT140P5185

# Кабельный ввод M24, короткая резьба, из черного PA6, IP68, с уплотнениями для круглых и продолговатых кабелей



<b>Уплотнение M24 для продолговатых кабелей от 8 x 5 мм до 9,5 x 6 мм</b>		<b>Уплотнение M24 для продолговатых кабелей от 9,5 x 2,5 мм до 11 x 3,5 мм</b>		<b>Уплотнение M24 для продолговатых кабелей от 11 x 4 мм до 13 x 6 мм</b>		<b>Уплотнение M24 для продолговатых кабелей от 12,5 x 8 мм до 14,2 x 9,2 мм</b>	
<b>NBR</b>	<b>Силикон</b>	<b>NBR</b>	<b>Силикон</b>	<b>NBR</b>	<b>Силикон</b>	<b>NBR</b>	<b>Силикон</b>
66JGNF60P5185095	66JGTF60P5185095	66JGNF35P5185110	66JGTF35P5185110	66JGNF60P5185142	66JGTF60P5185142	66JGNF92P5185142	66JGTF92P5185142
<b>Контргайка, M24x1,5, PA6 черный</b>						66NCM24560H30	
<b>Плоская внешняя силиконовая прокладка, 65 шор</b>						66JPT22518300	
<b>Внешняя прокладка кольцевого типа, NBR</b>						66JRN22520245	

В связи с постоянным совершенствованием нашей продукции, чертежи, описания, характеристики, используемые в данных технических паспортах, предназначены только для ознакомления и могут быть изменены без предварительной консультации

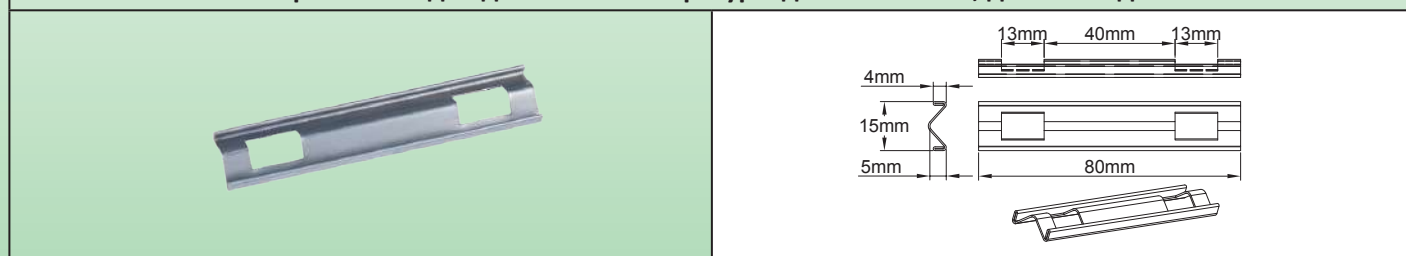
# Устройства из нержавеющей стали для монтажа **зондов датчиков температуры и патронов термостатов** на поверхности труб.



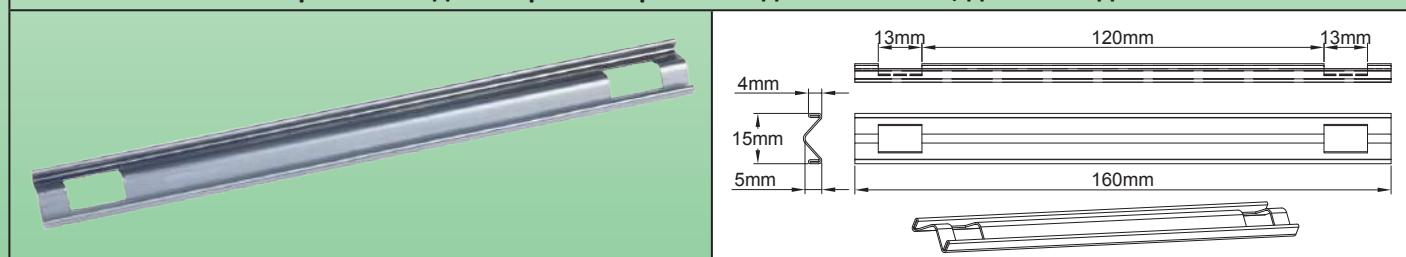
В связи с постоянным совершенствованием нашей продукции, чертежи, описания, характеристики, используемые в данных технических паспортах, предназначены только для ознакомления и могут быть изменены без предварительной консультации

Материал	Совместимость	Монтаж на трубе	Сборка		Тип
Нержавеющая сталь	Патроны термостата и зонды датчиков температуры	Металлические зажимы для шлангов	На поверхности трубы		<b>6УТВА</b>

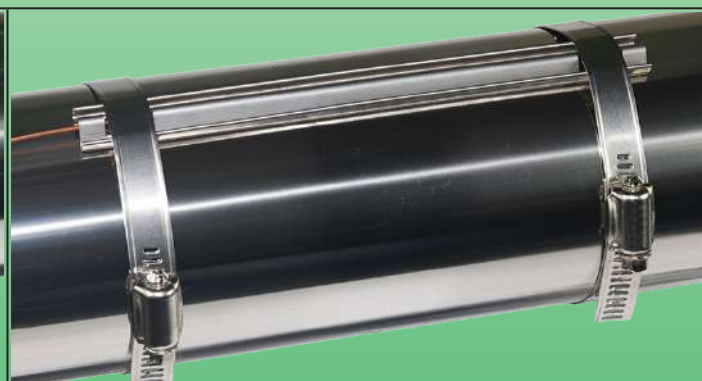
**Монтажный кронштейн для датчиков температуры диам. 5 и 6 мм, длина зонда 40 мм макс.**



**Монтажный кронштейн для патронов термостата диам. 5 и 6 мм, длина зонда 120 мм макс.**



Пример модели **датчика температуры** после установки



Пример модели **патрона термостата** после установки

## Применения

Основной проблемой при измерении температуры поверхности труб является поддержание постоянного теплового контакта между устройством измерения температуры и трубой. Эти пластины, специально разработанные для данного применения, являются **гибкими и эластичными**, что позволяет им постоянно сохранять плотность прилегания к трубе, **несмотря на тепловые расширения**. Они автоматически адаптируются к диаметру трубы и не деформируют измерительные приборы.

## Основные особенности

**Диаметр датчика:** от 5 до 6,5 мм.

**Материал:** нержавеющая сталь 304, толщина 0,5 мм

**Крепление:** металлическими шланговыми хомутами (нейлоновые кабельные стяжки не рекомендуются).

## Номера частей

Длина 80 мм	6УТВА015503040Н0
Длина 160 мм	6УТВА015503040Р0

# Полосы для монтажа электрических тепловых кабелей на трубах, на крыше или на полу.



Материал	Крепление нагревательных кабелей	Монтаж на месте	Сборка		Тип
Нержавеющая сталь	Сгибаемые колодки	Отверстия для винтов или металлических стяжек	Полы и крыши		
<b>Теплопроводящая лента, ширина 12 мм, с шагом 25 мм, в барабане</b>					
<b>Теплопроводящая лента, ширина 12 мм, с шагом 25 мм, в полосках с 3 отверстиями</b>					
<b>Теплопроводная лента шириной 20 мм, с шагом 50 мм</b>					
<b>Теплопроводящая лента, ширина 20 мм, с шагом 50 мм, в полосках с 3 отверстиями</b>					
<b>Теплопроводная лента шириной 20 мм, с шагом 100 мм</b>					
<b>Теплопроводящая лента, ширина 20 мм, с шагом 100 мм, в полосках с 3-мя отверстиями</b>					

В связи с постоянным совершенствованием нашей продукции, чертежи, описания, характеристики, используемые в данных технических паспортах, предназначены только для ознакомления и могут быть изменены без предварительной консультации

# Полосы для монтажа электрических тепловых кабелей на трубах, на крыше или на полу.



В связи с постоянным совершенствованием нашей продукции, чертежи, описания, характеристики, используемые в данных технических паспортах, предназначены только для ознакомления и могут быть изменены без предварительной консультации

Пример сети, созданной между двумя полосами с шагом 50 мм.	Пример теплофикации, выполненной между двумя лентами с шагом 25 мм.	Способ крепления полосы 20 мм с шагом 100 мм на стальной сетке перед заливкой бетона. (Вид сзади).

## Применения

Эти металлические ленты предназначены для изготовления **сетей нагревательных кабелей**, обеспечивая их механическую фиксацию, расстояние между ними и их крепление на опоре.

Они используются, например, для удержания кабелей на земле, перед укладкой бетона, при строительстве пандусов и проходов для подогрева антифриза, или при укладке кабелей под полы с подогревом в холодных помещениях, а также для кабелей, обеспечивающих таяния снега и льда на крышах.

## Основные особенности

**Материал:** нержавеющая сталь 304 или оцинкованная сталь.

**Крепление:** эти полосы имеют отверстия через равные промежутки, что позволяет закрепить их на опоре, например, на стене, арматурной сетке для бетона или крыше.

**Варианты исполнения:** в рулонах по 25 метров под картонной катушкой, (для использования в виде непрерывных полос, разворачивающихся на земле) или в виде небольших полос по 2 крючка и 3 отверстия для крепления на крышах.

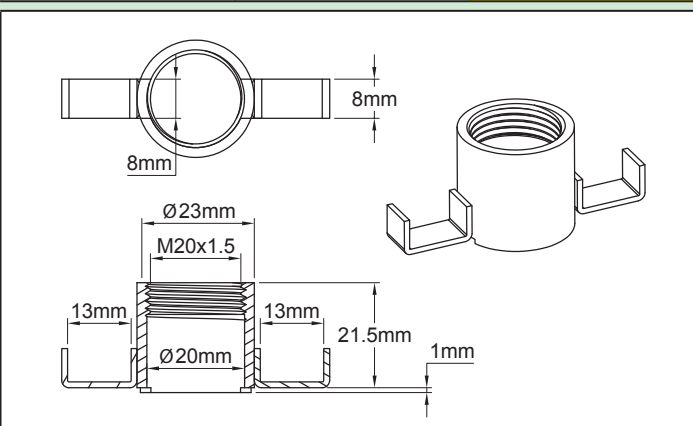
## Номера частей

Ширина	Шаг	Максимальный размер греющего кабеля	Материал	Артикул - рулоны	Артикул - полоски с 3 отверстиями
12 мм	25 мм	Ø8 мм / 9.5 × 6 мм	304 Нержавеющая сталь	6YTBTO1250304B25	6YTBTO1250304BE5
12 мм	25 мм	Ø8 мм / 9.5 × 6 мм	Оцинкованная сталь	6YTBTO1250SGCB25	6YTBTO1250SGCBE5
20 мм	50 мм	Ø8 мм / 9.5 × 6 мм	304 Нержавеющая сталь	6YTBTO2025304C25	6YTBTO2025304CK0
20 мм	50 мм	Ø8 мм / 9.5 × 6 мм	Оцинкованная сталь	6YTBTO2025SGCC25	6YTBTO2025SGCCK0
20 мм	100 мм	Ø12 мм / 14.2 × 9.2 мм	304 Нержавеющая сталь	6YTBTO2025304D25	6YTBTO2025304DU0
20 мм	100 мм	Ø12 мм / 14.2 × 9.2 мм	Оцинкованная сталь	6YTBTO2025SGCD25	6YTBTO2025SGCDU0

# Опоры из нержавеющей стали для монтажа дисковых термостатов M20x1,5 и температурных датчиков M20x1,5 на стенках труб.



Материал	Крепление	Расстояние до трубы	Сборка на коробке		Тип
Нержавеющая сталь	На трубе	0 мм	M20 × 1.5		6YTQS



Пример монтажа на трубе дискового термостата типа 49JB



Пример монтажа на трубе датчика температуры Pt100 типа TSJB

## Применения

Это устройство из нержавеющей стали предназначено для **установки на трубу датчиков температуры или термостатов с фиксированной температурой**, имеющих резьбу M20x1,5. Контакт со стенкой трубы сохраняется, несмотря на тепловые расширения, благодаря упругости двух боковых ножек..

## Основные особенности

**Материал:** нержавеющая сталь 304. Также возможно изготовление из нержавеющей стали 316 (минимальный объем заказа).

**Крепление дискового термостата или датчика температуры:** с помощью резьбы M20 × 1,5.

**Совместимые типы:** TSJB, TNJB, TRJB, TJJB, 49JB.

**Монтаж на трубу:** металлическим хомутом или нейлоновыми кабельными стяжками.

## Номера частей (из нержавеющей стали 304\*)

Артикул	Материал
6YTQS2420	304 Нержавеющая сталь
6YTQS2620	316 Нержавеющая сталь

\* Никелированная сталь поставляется по запросу.

В связи с постоянным совершенствованием нашей продукции, чертежи, описания, характеристики, используемые в данных технических паспортах, предназначены только для ознакомления и могут быть изменены без предварительной консультации

**Монтажные ножки из нержавеющей стали для соединительных коробок, защелкивающиеся или привинчивающиеся к днищу коробок. Крепление на трубах с помощью нейлоновых стяжек или металлических хомутов.**



В связи с постоянным совершенствованием нашей продукции, чертежи, описания, характеристики, используемые в данных технических паспортах, предназначены только для ознакомления и могут быть изменены без предварительной консультации

Материал	Крепление	Расстояние до трубы	Сборка на коробке		Тип
Нержавеющая сталь	На трубе	~50 мм	Винты или защелки		
<b>Тип 6УТРTE440</b>					
<b>Тип 6УТQTW46</b>					
<b>Тип 6УТРТВ499</b>					

## Монтажные ножки из нержавеющей стали для соединительных коробок, защелкивающиеся или привинчивающиеся к днищу коробок. Крепление на трубах с помощью нейлоновых стяжек или металлических хомутов.



### Применения

Эти металлические кронштейны позволяют устанавливать соединительные коробки для греющих кабелей на трубы, сохраняя расстояние около 50 мм от труб, что позволяет установить теплоизоляцию и ее защиту. **Модели мгновенного действия позволяют выполнить эту изоляцию после укладки греющего кабеля и до укладки и подключения коробок.** Использование нержавеющей стали ограничивает теплопроводность ног от трубы к коробу.

### Основные особенности

**Материал:** нержавеющая сталь 304. Также возможно изготовление из нержавеющей стали 316 и из оцинкованной стали (применяется минимальный объем заказа).

**Монтаж на трубу:** металлическим хомутом или нейлоновыми кабельными стяжками.

### Номера основных деталей (из нержавеющей стали 304\*)

Артикул	Совместимость	Тип крепления на коробе
6YTPTE440	Коробки типа Y50 и Y51	Защелкивающиеся
6YQTW46	Коробки типа Y9 (каталог 4)	Защелкивающиеся
6YTPTE499	Коробы типа Y27, Y28, Y8	Винты M4

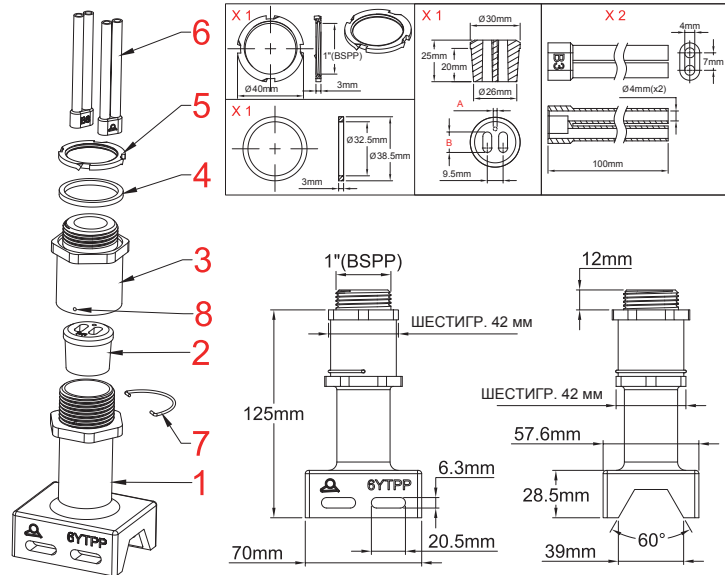
\* Экономичное исполнение из оцинкованной стали: замените 7-й символ (4) на S. Пищевая версия из нержавеющей стали 316: замените 7-й символ (4) на 6.

В связи с постоянным совершенствованием нашей продукции, чертежи, описания, характеристики, используемые в данных технических паспортах, предназначены только для ознакомления и могут быть изменены без предварительной консультации



Монтажные ножки для соединительных коробов теплофикации, **включают прокладку для плоских саморегулирующихся кабелей до 6 x13 мм, а также для датчика температуры. Самоблокировка затяжки прокладки. (резьба 1").**

Материал	Крепление	Расстояние до трубы	Сборка на коробе		Тип
PPS	На трубе	~120 мм	Завинчивающийся		<b>6УТРР</b>



- 1: Нижняя часть ножки; 2: Уплотнительная прокладка нагревательного кабеля и датчика температуры;  
 3: Верхняя часть ножки; 4: Прокладка коробки; 5: Стопорная гайка коробки;  
 6: Изолирующий кожух шинных проводов; 7: Самофиксирующаяся пружина;  
 8: Проход штифта самофиксирующейся пружины 9: Глухое отверстие для фиксации.

### Применения

Эти ножки PPS позволяют монтировать соединительные коробки греющего кабеля на трубах, сохраняя зазор около 120 мм с трубами, что позволяет установить теплоизоляцию и ее защиту. Ножка также служит в качестве **водонепроницаемого прохода для одного или двух нагревательных кабелей и, возможно, кабеля датчика температуры.** Затяжка уплотнения является самоблокирующейся во избежание запрещенного отвинчивания.

### Основные особенности

**Материал наконечника:** PPS (полифенилсульфид). Этот твердый, полукристаллический материал обладает исключительной химической стойкостью, хорошей термической стабильностью и высокой устойчивостью к огню и высоким температурам.

**Уплотнительная прокладка:** силиконовая, с множеством возможных комбинаций сечения отверстий для кабеля.

Специальные размеры - по запросу.

**Зачищенная изоляция шинного провода:** поставляется в стандартной комплектации.

**Сборка на коробе:** с помощью сверла для отверстий диаметром 32,5 мм. Затяжка осуществляется шлицевой гайкой со стопорными выступами. Помимо значительной части коробов, представленных в данном каталоге, эти ножки совместимы **со всеми коробами, представленными на рынке,** размер которых позволяет просверлить отверстие 32,5 мм на одной из их граней.

**Монтаж на трубу:** при помощи 2-х металлических хомутов или 2-х нейлоновых кабельных стяжек.

### Номера основных деталей

Артикул	Тип прокладки	Совместимость с продуктами данного каталога*
6УТРР9801B32	6УТРР01	Y29C, Y29D, Y7PB13D, Y8W-Z
6УТРР9811B32	6УТРР11	Y29C, Y29D, Y7PB13D, Y8W-Z
6УТРР9821B32	6УТРР21	Y29C, Y29D, Y7PB13D, Y8W-Z
6УТРР9802B32	6УТРР02	Y29C, Y29D, Y7PB13D, Y8W-Z
6УТРР9812B32	6УТРР12	Y29C, Y29D, Y7PB13D, Y8W-Z
6УТРР9822B32	6УТРР22	Y29C, Y29D, Y7PB13D, Y8W-Z

\* Эти ножки также совместимы **со всеми имеющимися на рынке коробами,** размер которых позволяет просверлить на одной из их граней отверстие диаметром 32,5 мм.

В связи с постоянным совершенствованием нашей продукции, чертежи, описания, характеристики, используемые в данных технических паспортах, предназначены только для ознакомления и могут быть изменены без предварительной консультации

Монтажные ножки для соединительных коробов теплофикации, **включают прокладку для плоских саморегулирующихся кабелей до 6 x 13 мм, а также для датчика температуры. Самоблокировка затяжки прокладки. (резьба 1").**



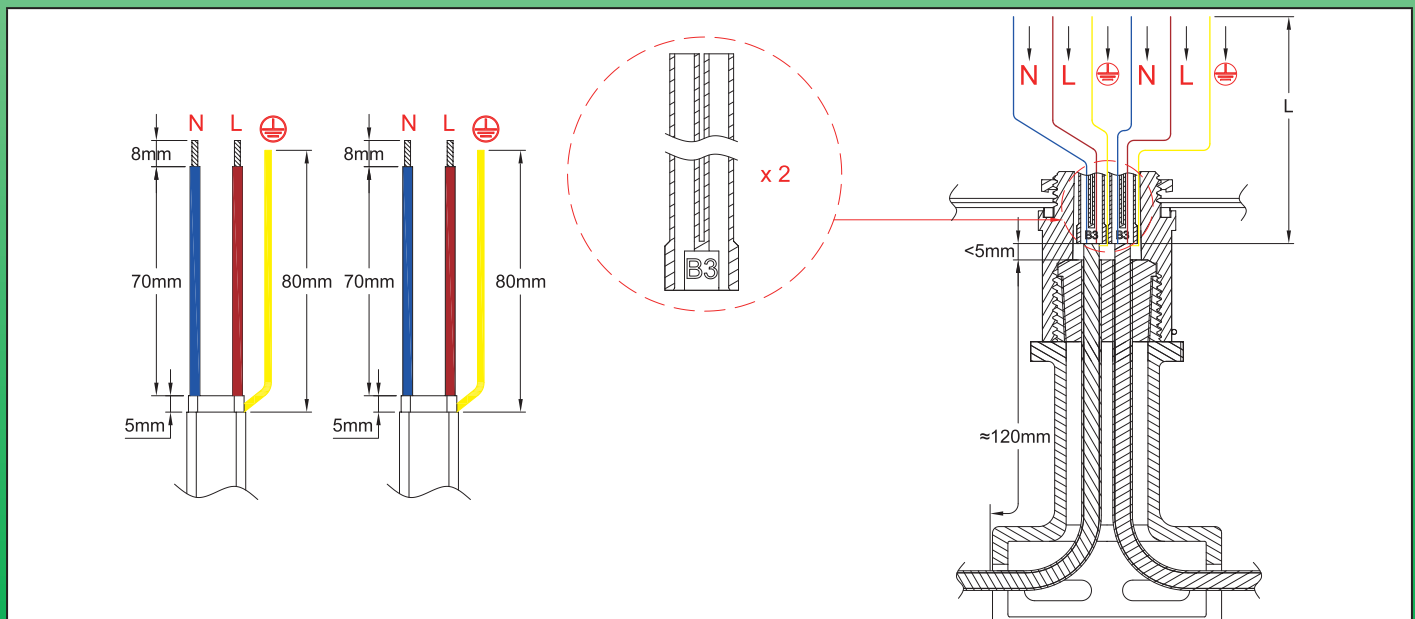
## Основные водонепроницаемые уплотнительные прокладки для ног\*

	А мин.	А макс.	В макс.	В мин.	С макс.	С мин.	Артикул на компонент **	Код в артикуле на ножку
	3 мм	2 мм	11 мм	9.5 мм	3.5 мм	2.5 мм	6YTRP01	01
	3 мм	2 мм	13 мм	11 мм	6 мм	4 мм	6YTRP11	11
	3 мм	2 мм	9.5 мм	8 мм	6 мм	5 мм	6YTRP21	21
	0 мм	0 мм	11 мм	9.5 мм	3.5 мм	2.5 мм	6YTRP02	02
	0 мм	0 мм	13 мм	11 мм	6 мм	4 мм	6YTRP12	12
	0 мм	0 мм	9.5 мм	8 мм	6 мм	5 мм	6YTRP22	22

\* Уплотнительные прокладки поставляются с заглушкой, позволяющей закрыть одно из двух отверстий для греющего кабеля, для случаев, когда в ноге используется только один греющий кабель.

\*\* Эти артикулы следует использовать для приобретения только уплотнительной прокладки в качестве запасной части.








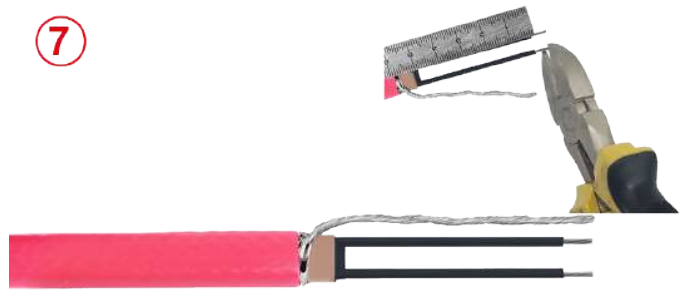

## Размеры зачистки нагревательных кабелей. (Более подробные инструкции можно найти в техническом введении)



В связи с постоянным совершенствованием нашей продукции, чертежи, описания, характеристики, используемые в данных технических паспортах, предназначены только для ознакомления и могут быть изменены без предварительной консультации




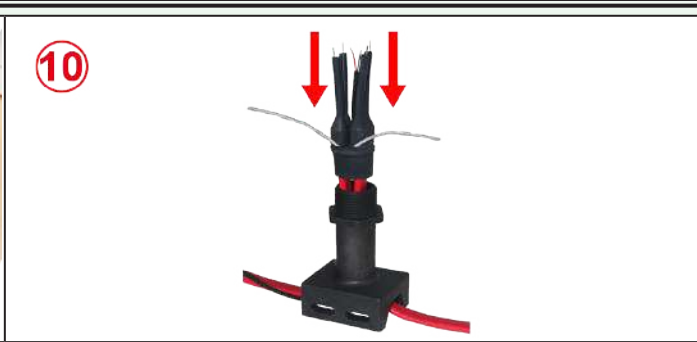
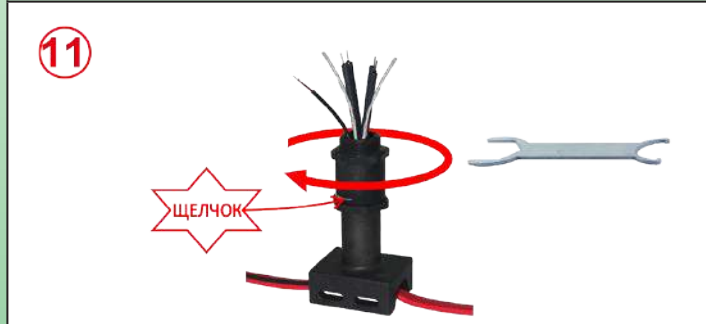
## Этапы монтажа саморегулирующихся кабелей

<p>①</p>  <p>* 6YTTL04</p> 	<p>②</p> 
<p>1: Обрежьте кабель, удалите внешнюю оболочку на требуемой длине.</p>	<p>2: Расплетите оплетку на всей этой длине с помощью инструмента с круглыми краями или отвертки. (Подробнее об этом этапе №2 читайте в техническом введении).</p>
<p>③</p> 	<p>④</p>  <p>* 6YTTL04</p>
<p>3: Скрутите оплетку, чтобы получилась круглая проволока.</p>	<p>4: Снимите электроизоляционную втулку на требуемой длине</p>
<p>⑤</p>  <p>* 6YTTL05</p>	<p>⑥</p>  <p>* 6YTTL04</p>
<p>5: Обрежьте и удалите нагревательную секцию между двумя шинными проводами на требуемую длину.</p>	<p>6: Зачистите пластик полупроводника, оставшийся на концах проводов шины, до требуемой длины.</p>
<p>⑦</p> 	<p>⑧</p> 
<p>7: Обрежьте зачищенные провода шины и провод заземления до требуемой длины.</p>	<p>8: Установите ножку на нагревательные кабели и на кабель датчика температуры, выведя их сверху, затем надвиньте прокладку на кабели. Внешняя изоляционная оболочка должна выступать из прокладки.</p>

\* Эти эксклюзивные инструменты доступны в разделе аксессуаров

Монтажные ножки для соединительных коробов теплофикации, **включают прокладку** для плоских саморегулирующихся кабелей до 6 x13 мм, а также для датчика температуры. **Самоблокировка затяжки прокладки. (резьба 1”).**



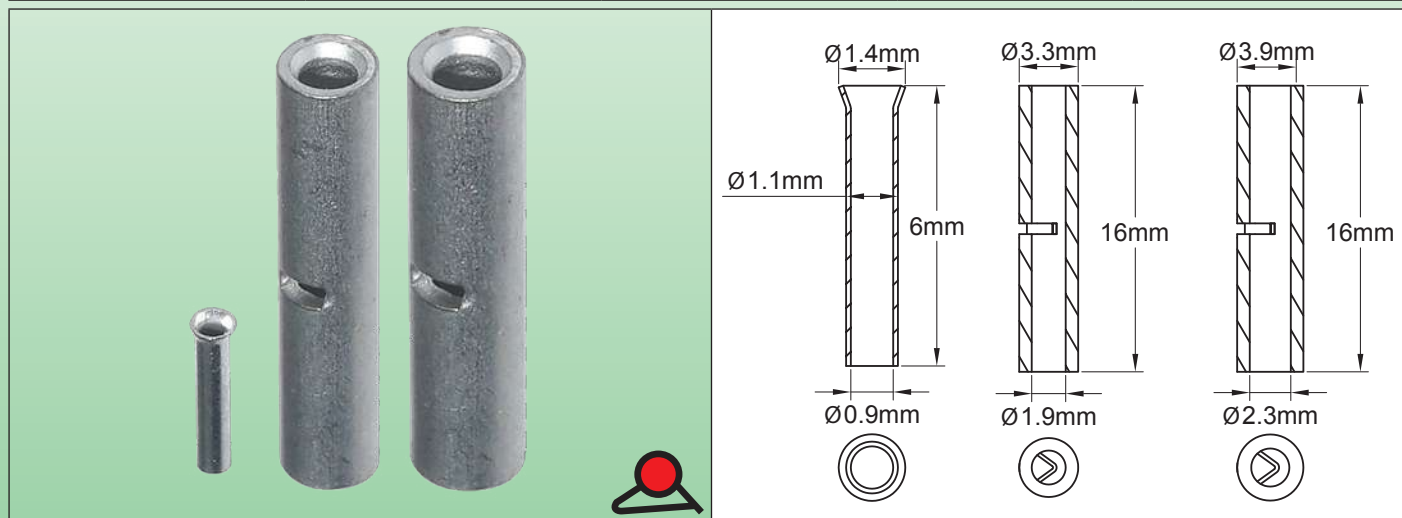
	
<p><b>9:</b> Залейте силикон RTV внутрь основного отверстия силиконового наконечника.</p>	<p><b>10:</b> Наденьте изоляционные муфты на проводники нагревательных кабелей, оставив заземляющий проводник снаружи.</p>
	
<p><b>11:</b> Сожмите уплотнение, закрутив верхнюю часть ножки. По окончании затяжки маленькая пружинка блокирует сборку (для демонтажа необходимо снять эту маленькую полукруглую пружинку). Затем можно установить эту ножку в отверстие диаметром 32,5 мм на выбранном корпусе.</p>	

В связи с постоянным совершенствованием нашей продукции, чертежи, описания, характеристики, используемые в данных технических паспортах, предназначены только для ознакомления и могут быть изменены без предварительной консультации



# Медные луженые трубчатые клеммы для соединения проводников нагревательных проводов между собой методом **шестигранного обжима**.

Материал	Крепление	Калибр проводов		Тип
Медь с луженым покрытием	Обжим	0.1 мм <sup>2</sup> ~ 2.5 мм <sup>2</sup>		<b>6YTCO</b>



## Применения

Позволяет соединять проводники различных калибров, в том числе нагревательные провода, намотанные на стекловолоконный или арамидный сердечник.

Если не используется водонепроницаемая соединительная муфта с силиконовым наполнителем, клеммы должны быть защищены втягивающейся оболочкой.

Этот метод может быть использован для всех типов нагревательных проводов

## Основные особенности

Материал: медь с луженым покрытием

Длина зачистки проводников: 7±1 мм

## Номер детали

Калибр провода (мм <sup>2</sup> )	Внутренний диаметр	Наружный диаметр	Номера деталей (коробка 100 шт.)
0.1 ~ 0.5	0.9	1.1	6YTCORC009011006
0.5 ~ 1.5	1.9	3.3	6YTCORC019033016
1.5 ~ 2.5	2.3	3.9	6YTCORC023036016



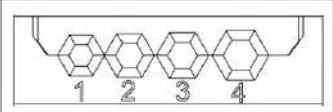
## Выбор клещей и обжимной полости в зависимости от сечения проводника и модели клеммы

Трубчатый соединитель	Инструмент	2 проводника диаметром от 0,1 до 0,3 мм, скрученные вместе	Проводник намотан на стекловолоконную жилу diam. 0.5 - 0.8 мм	0.75 мм <sup>2</sup>	AWG18 (0.8 мм <sup>2</sup> )	1.5 мм <sup>2</sup>	AWG15 (1.65 мм <sup>2</sup> )	2.5 мм <sup>2</sup>
0.9 × 1.1	6YTTL07	Есть	Нет	Нет	Нет	Нет	Нет	Нет
1.9 × 3.3	6YTTL03	Нет	№1	№1	№1	№2	№2	Нет
2.3 × 3.9	6YTTL03	Нет	Нет	Нет	Нет	№2	№2	№3

В связи с постоянным совершенствованием нашей продукции, чертежи, описания, характеристики, используемые в данных технических паспортах, предназначены только для ознакомления и могут быть изменены без предварительной консультации


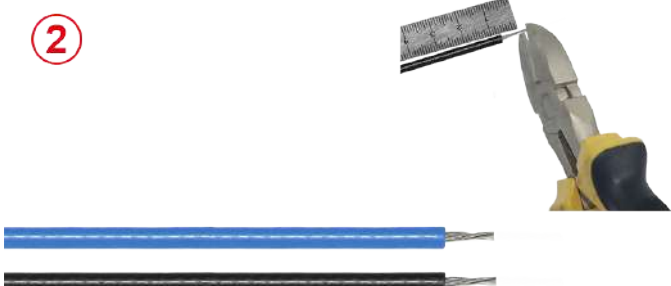


# Медные луженые трубчатые клеммы для соединения проводников нагревательных проводов между собой методом **шестигранного обжима**.



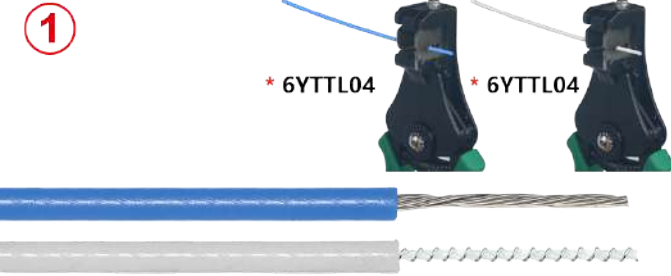

Артикулы на клещи 6YTTL07	Артикулы на клещи 6YTTL03
	 

## Обычные способы подключения различных моделей нагревательных кабелей с трубчатыми клеммами.

### А: Многожильные проводники "конец в конец".

<p><b>1</b></p>  <p>* 6YTTL04 * 6YTTL04</p>	<p><b>2</b></p> 
<p>1: Зачистите концы 2-х проводников.</p>	<p>2: Обрежьте зачищенные концы до требуемой длины.</p>
<p><b>3</b></p>  <p>* 6YTTL03 * 6YTTL03</p>	<p><b>4</b></p> 
<p>3: Обжать оба проводника один за другим внутри трубчатой клеммы.</p>	<p>4: Если соединение не используется внутри эластомерного колпачка с наполнителем из силиконовой смолы, изолируйте его электрически с помощью двустенной термоусадочной трубки.</p>

### В: Многожильный холодный проводник с проволокой нагревательного элемента, намотанной на стекловолоконный или арамидный сердечник.

<p><b>1</b></p>  <p>* 6YTTL04 * 6YTTL04</p>	<p><b>2</b></p> 
<p>1: Зачистите концы 2-х проводников.</p>	<p>2: Размотайте и распрямите небольшой нагревательный провод, затем покройте стекловолоконный или арамидный сердечник эпоксидной смолой. Дайте ему затвердеть.</p>

\* Эти эксклюзивные инструменты доступны в разделе аксессуаров


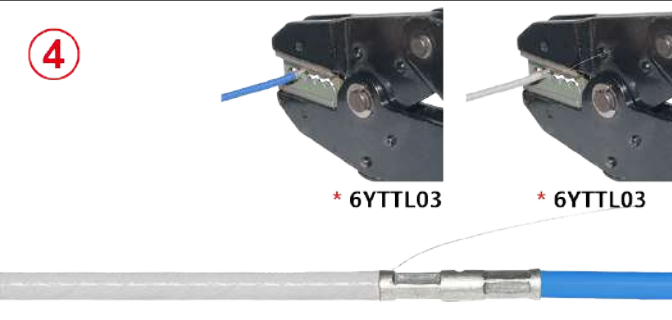


В связи с постоянным совершенствованием нашей продукции, чертежи, описания, характеристики в данных технических паспортах, предназначены только для ознакомления и могут быть изменены без предварительной консультации





# Медные луженые трубчатые клеммы для соединения проводников нагревательных проводов между собой методом **шестигранного обжима**.

В связи с постоянным совершенствованием нашей продукции, чертежи, описания, характеристики, используемые в данных технических паспортах, предназначены только для ознакомления и могут быть изменены без предварительной консультации

 <p><b>3</b></p>	 <p><b>4</b></p> <p>* 6YTTL03      * 6YTTL03</p>
<p><b>3:</b> Обрежьте зачищенные концы до требуемой длины. Будьте осторожны, чтобы не перерезать маленький нагревательный провод.</p>	<p><b>4:</b> Обжать оба проводника один за другим внутри трубчатой клеммы. Выпустите небольшой нагревательный провод за пределы обжимки.</p>
 <p><b>5</b></p>	 <p><b>6</b></p>
<p><b>5:</b> Обмотайте небольшой нагревательный провод вокруг клеммы</p>	<p><b>6:</b> Припаяйте оловянным припоем маленький нагревательный провод к клемме. Если соединение не используется внутри эластомерного колпачка с наполнителем из силиконовой смолы, изолируйте его электрически с помощью двустенной термоусадочной трубки.</p>



## С: Два замотанных нагревательных элемента (свободный конец последовательного кабеля с двумя проводниками, расположенными рядом друг с другом).

 <p><b>1</b></p> <p>* 6YTTL04      * 6YTTL04</p>	 <p><b>2</b></p>
<p><b>1:</b> Зачистите концы 2-х проводников.</p>	<p><b>2:</b> Размотайте и распрямите маленький нагревательный провод. Обрежьте стекловолоконный или арамидный сердечник.</p>
 <p><b>3</b></p>	 <p><b>4</b></p> <p>* 6YTTL07</p>
<p><b>3:</b> Скрутите вместе 2 маленьких нагревательных провода.</p>	<p><b>4:</b> Наденьте одну трубчатую клемму на скрученные провода и обожмите.</p>

\* Эти эксклюзивные инструменты доступны в разделе аксессуаров

Медные луженые трубчатые клеммы для соединения проводников нагревательных проводов между собой методом **шестигранного обжима**.



<p>5</p> 	<p>6</p> 
<p>5: Обрежьте нагревательные провода, выступающие из трубчатой клеммы</p>	<p>6: Если соединение не используется внутри эластомерного колпачка с наполнителем из силиконовой смолы, изолируйте его электрически с помощью двустенной термоусадочной трубки.</p>

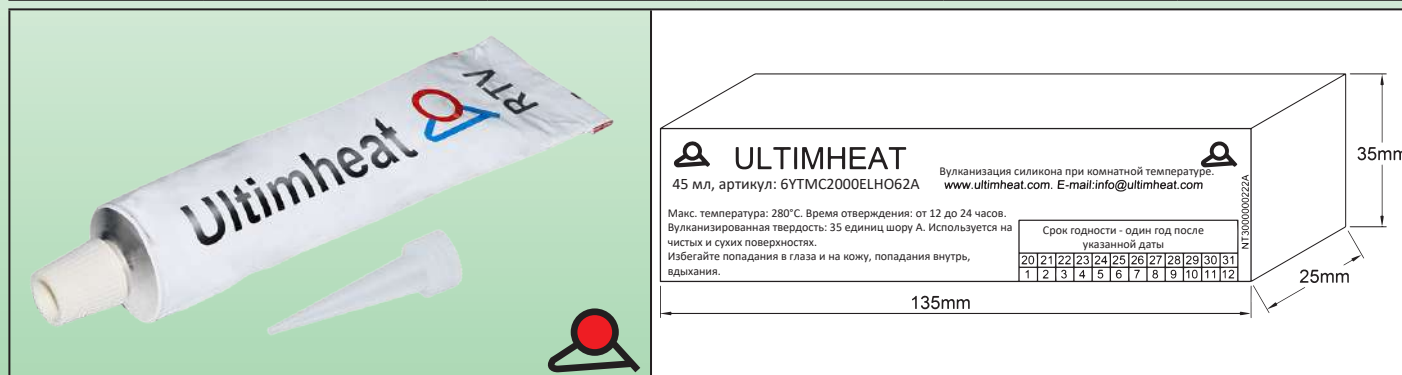
В связи с постоянным совершенствованием нашей продукции, чертежи, характеристики, описание, особенности, используемые в данных технических паспортах, предназначены только для ознакомления и могут быть изменены без предварительной консультации





## Жидкий силикон RTV для заливки

Материал	Кондиционирование	Температурная стойкость	Вулканизация		Тип
Силикон	Тюбик 45 мл	280°C	Комнатная температура		<b>6УТМС</b>



### Применения

Вулканизирующаяся при комнатной температуре силиконовая смола. Очень гладкая, **хорошо и без пузырьков** заполняет **силиконовые наконечники**. Очень хорошая термостойкость.

### Основные особенности

**Цвет:** красный

**Упаковка:** тюбик объемом 45 мл со специальной насадкой, которая направляет жидкий силикон в нужное место без проливания.

**Температурная стойкость:** 280°C.

**Время вулканизации при комнатной температуре:** от 12 до 24 часов в зависимости от толщины.

**Вулканизованная твердость:** 35 шор А

**Объемное удельное сопротивление:**  $4 \cdot 10^{15}$  Ом/см.

**Внимание,** это значение достигается **после** вулканизации. **В жидком состоянии продукт является электропроводящим.**

**Удлинение:** >150%.

**Напряжение пробоя изоляции:** 16 кВ/мм.

**Адгезия:** очень хорошая адгезия на чистых силиконовых поверхностях, **сухих и обезжиренных**, а также на оболочках нагревательных кабелей и металлических оплетках.

**Хранение:** хранить в сухом и прохладном месте (15-25°C, относительная влажность воздуха < 55%). Срок хранения 12 месяцев в нераспечатанном тюбике.

**Упаковка:** тюбик и насадка в картонной упаковке с указанием срока годности.

### Номер детали

6УТМС2000ELH062A



В связи с постоянным совершенствованием нашей продукции, чертежи, описания, характеристики, используемые в данных технических паспортах, предназначены только для ознакомления и могут быть изменены без предварительной консультации



В связи с постоянным совершенствованием нашей продукции, чертежи, описания, характеристики, используемые в данных технических паспортах, предназначены только для ознакомления и могут быть изменены без предварительной консультации

# Раздел 10

## Специальные инструменты



## Специальные инструменты

- Подготовка концов нагревательных кабелей, в частности кабелей с металлической оплеткой и саморегулирующихся кабелей, может быть утомительной, а зачастую неудачной и дорогостоящей. Мы разработали ряд ручных инструментов, позволяющих экономить время и добиваться профессионального и безопасного результата.
- Эти инструменты изготавливаются на нашем заводе, как правило, из механических корпусов, существующих на рынке.



# Шестигранные обжимные клещи для проводов небольшого размера.

В связи с постоянным совершенствованием нашей продукции, чертежи, описания, характеристики, используемые в данных технических паспортах, предназначены только для ознакомления и могут быть изменены без предварительной консультации

Применение	Калибр провода		Тип
Мастерская или на месте	0.5 мм <sup>2</sup> ~2.5 мм <sup>2</sup> (AWG22~AWG14)		<b>6YTTL03</b>
Кейс		Пример обжима проводов сечением 1 мм <sup>2</sup>	

## Применения

Ручные клещи с шестигранным обжимом для трубчатых стыковых соединителей. Эти клещи используются для соединения греющего кабеля с силовым кабелем или двух греющих кабелей вместе. Они позволяют быстро и экономично соединять проводники одинаковых или разных размеров.

**Размеры клещей были специально проработаны для применения в нагревательных кабелях на проводниках малого диаметра.**

## Основные особенности

Позволяют обжимать неизолированные стыковые соединители в соответствии с DIN.

- Постоянный размер обжима благодаря храповой системе.
- Усилие увеличивается благодаря редукционному механизму.
- Легкий выход кабеля благодаря храповой системе разблокировки
- Малая масса (500 г).
- Совместимые стыковые соединители: диаметр 3,3 и 3,9 в соответствии с DIN 46267, часть 1
- Поставляется в профессиональном кейсе, с 2 комплектами челюстей


## Номер детали

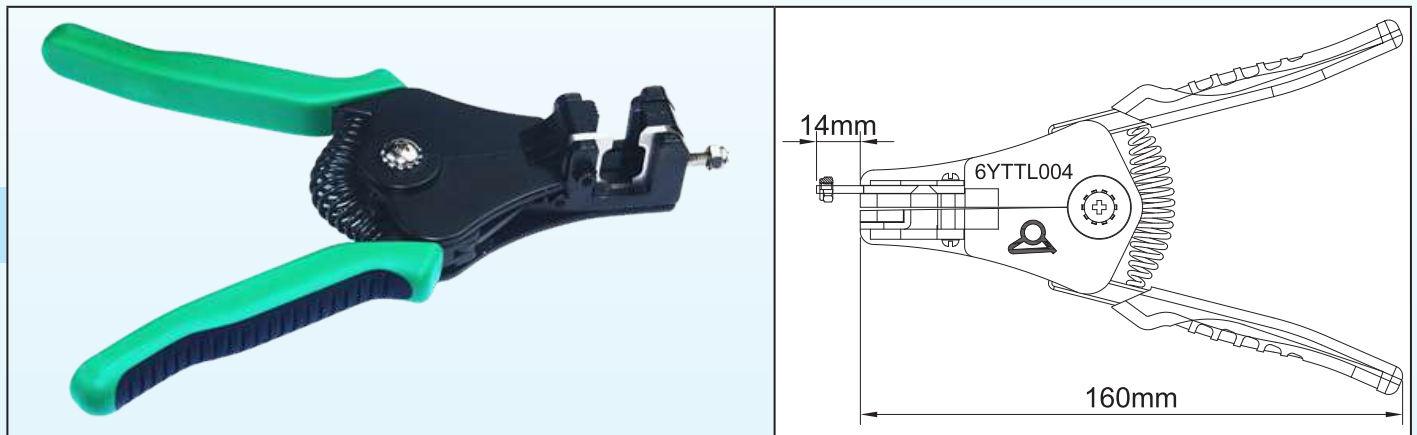
6YTTL03

## Типы челюстей

Универсальная модель, с 4 полостями A1=2,2 мм; A2=2,5 мм; A3=2,7 мм; A4=3,1 мм.	Модель с одной полостью, для обжима клемм на небольшом расстоянии друг от друга (A=2,2 мм). Используется для обжима моделей 6YTDK2

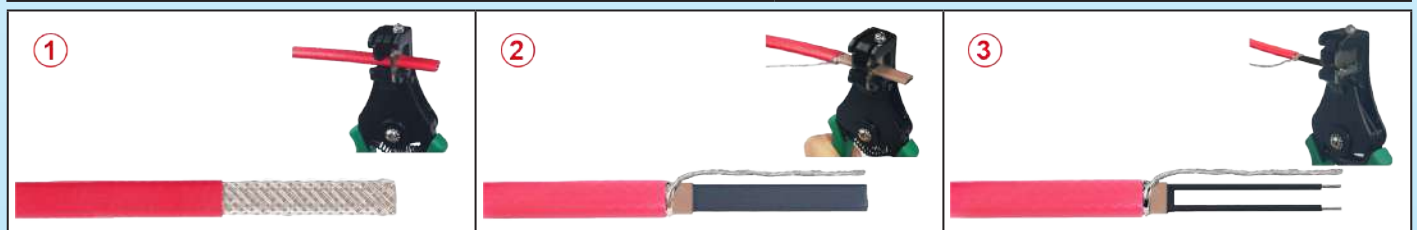
**Эксклюзивные** клещи для зачистки кабелей теплофикации со **специальными** режущими лезвиями в соответствии с любыми размерами кабеля.

Применение	Калибр провода	Типы кабелей		Тип
Мастерская или на месте	0.5 мм <sup>2</sup> ~2.5 мм <sup>2</sup> (AWG22~AWG14)	Круглый или продолговатый		



**Кейс со всеми комплектами зачистных челюстей**

**Общий состав саморегулирующегося кабеля**  
 1: Металлические проводники, от 1 до 2 мм<sup>2</sup>  
 2: Проводники, еще покрытые полупроводниковым компаундом (наиболее сложная зачистка)  
 3: Зона нагреваемого полупроводника  
 4: Электроизоляционная оболочка зоны нагрева  
 5: Металлическая оплетка или лента + заземляющий проводник  
 6: Внешняя защитная оболочка



**Возможные операции с этим инструментом:**  
 1: Снятие внешней оболочки  
 2: Снятие электроизоляционной оболочки  
 3: Зачистка проводов шины

В связи с постоянным совершенствованием нашей продукции, чертежи, описания, характеристики, используемые в данных технических паспортах, предназначены только для ознакомления и могут быть изменены без предварительной консультации

# Эксклюзивные клещи для зачистки кабелей теплофикации со специальными режущими лезвиями в соответствии с любыми размерами кабеля.

## Применения

Специальные клещи для снятия изоляции, **особенно подходящие для продолговатых нагревательных кабелей с двумя жилами.** Зачистка и снятие изоляции с этих продолговатых проводников - длительная и сложная операция, приводящая к большим отходам. Мы **специально разработали** эти инструменты, чтобы уменьшить количество отходов и значительно сократить время монтажа.

## Основные особенности

Существует целая серия моделей нагревательных кабелей различных типоразмеров. Эти кабели могут иметь до 4 различных слоев, выполненных из нескольких материалов. Более подробная информация приведена в техническом введении к данному каталогу, где дается их описание.

Эти слои могут быть выполнены из различных материалов, более или менее гибких, наиболее жестким и трудноудаляемым является слой полиэтиленового сердечника с углеродным наполнителем, используемый в низкотемпературных и среднетемпературных саморегулирующихся кабелях.

**Челюсти:** они существуют в двух конфигурациях.

- **Зажимные челюсти для зачистки проводов.** Они различаются расстоянием между проводниками и их диаметром. В случае саморегулирующихся кабелей с углеродным наполнителем из полиэтилена мы рекомендуем зачищать провода по одному. **В некоторых случаях может потребоваться размягчение полиэтиленового сердечника с помощью зажигалки или тепловой пушки.**

- **Челюсти для снятия защитной оболочки:** они определяются внешними размерами кабеля **после** снятия оболочки. Эти челюсти имеют регулировку глубины резания, что позволяет избежать перерезания оплетки

**Изготовление специальных зажимов:** возможно по запросу, присылайте образцы кабеля

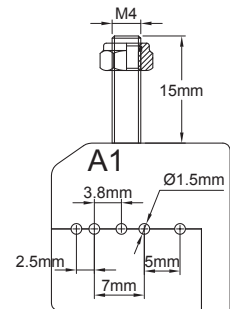
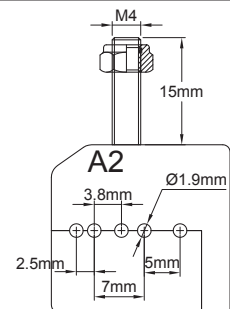
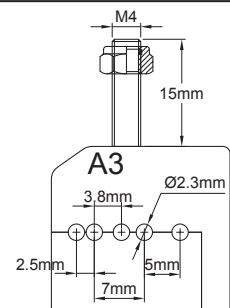
**Каждые клещи поставляются в пластиковом профессиональном кейсе с набором из 6 челюстей, описанных ниже. Номера выбранных зажимных челюстей должны быть указаны в заказе**

## Номер детали

6YTTL04

## Номера запасных частей челюстей

Челюсти для **зачистки** шинных проводов

Размер	Расстояние между шинными проводами	Диаметр проводов	Калибр	Маркировка	Номера частей
	2.5 3.8 5 7	1 - 1,5 мм	0,5 - 1,5 мм	A1	6YTTL04A1
		1,5 - 1,9 мм	2 - 2,5 мм <sup>2</sup>	A2	6YTTL04A2
		1,9 - 2,3 мм	2,5 - 4 мм <sup>2</sup>	A3	6YTTL04A3

В связи с постоянным совершенствованием нашей продукции, чертежи, описание, характеристики, используемые в данных технических паспортах, предназначены только для ознакомления и могут быть изменены без предварительной консультации

**Эксклюзивные** клещи для зачистки кабелей теплофикации со **специальными** режущими лезвиями в соответствии с любыми размерами кабеля.

**Челюсти для снятия наружной и внутренней оболочек продолговатых кабелей**

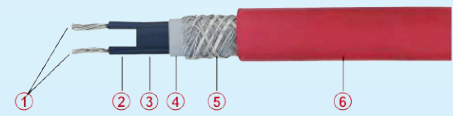
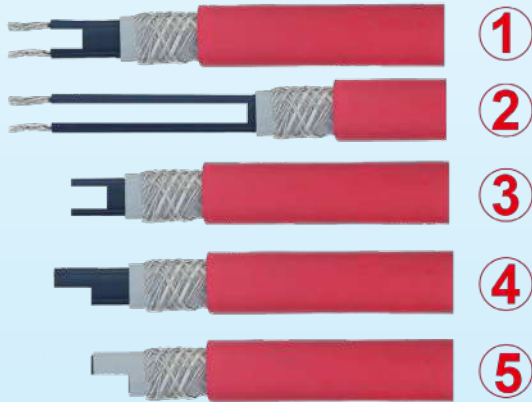
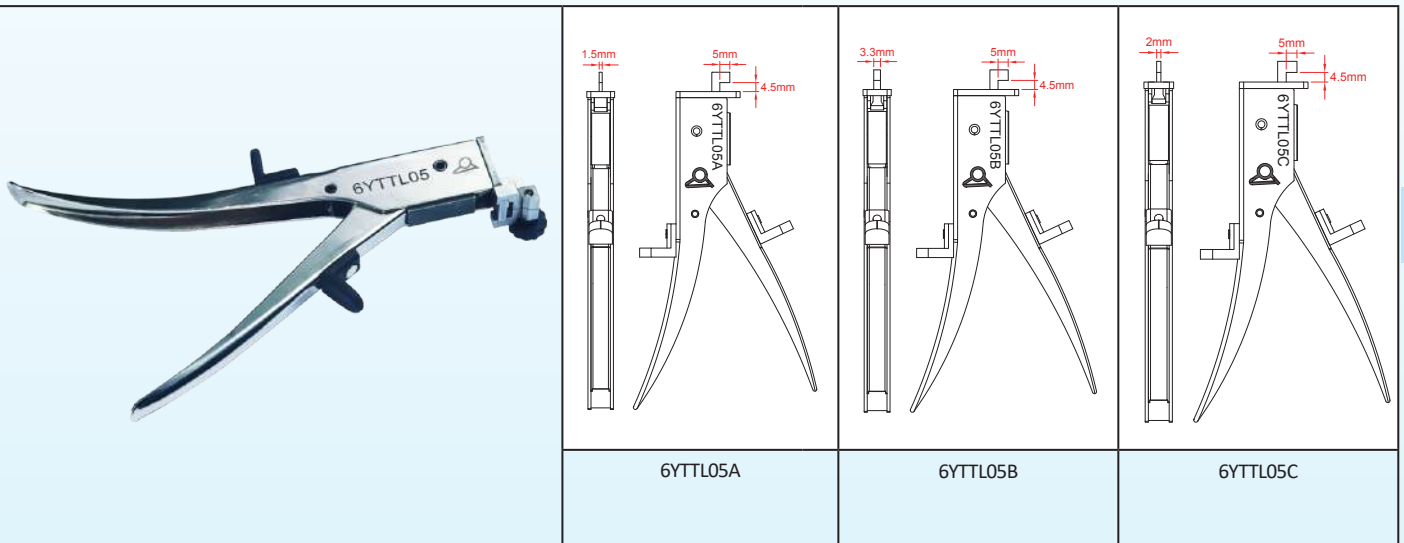
Размер	Наружный размер кабеля <i>после</i> снятия оболочки	Маркировка	Номера частей	Размер	Наружный размер кабеля <i>после</i> снятия оболочки	Маркировка	Номера частей
	5 × 10 мм	B1	6YTTL04B1		1.8 × 9.8 мм	B7	6YTTL04B7
	2.1 × 7 мм	B2	6YTTL04B2		7.2 × 12.7 мм	B8	6YTTL04B8
	5.5 × 10.5 мм	B3	6YTTL04B3		3.7 × 9.3 мм	B9	6YTTL04B9
	2.2 × 7.5 мм	B4	6YTTL04B4		7.7 × 12.7 мм	B10	6YTTL04B10
	6.8 × 10.5 мм	B5	6YTTL04B5		4.2 × 9.3 мм	B11	6YTTL04B11
	5 × 12 мм	B6	6YTTL04B6				

В связи с постоянным совершенствованием нашей продукции, чертежи, описания, характеристики, используемые в данных технических паспортах, предназначены только для ознакомления и могут быть изменены без предварительной консультации

# Гильотинные клещи для вырезания зоны нагрева между жилами продолговатых саморегулирующихся кабелей



Применение	Ширина насечки	Типы кабелей		Тип
Мастерская или на месте	1.5 мм 2 мм 3.3 мм	Продолговатые, саморегулирующиеся		



### Виды обрезок, которые могут быть выполнены

- 1: Короткий участок зоны нагрева для использования в обычных соединительных коробках.
- 2: Длинный участок зоны нагрева для подключения к монтажным ножкам трубки.
- 3: Короткий участок зоны нагрева для подключения в коробках с системой прокалывания изоляции в целях соблюдения 5 мм расстояния между шинными проводами
- 4: Полуширокий участок зоны нагрева для подключения в коробках с системой прокалывания изоляции в целях соблюдения 5 мм расстояния между шинными проводами.
- 5: Половинный участок ширины с изоляцией для заделки на свободном конце кабеля без заполнения силиконовым гелем или без заполнения RTV.

### Общий состав саморегулирующегося кабеля

- 1: Металлические проводники, от 1 до 2 мм<sup>2</sup>.
- 2: Проводники, еще покрытые полупроводниковым компаундом (наиболее сложная зачистка).
- 3: Зона нагреваемого полупроводника.
- 4: Электроизоляционная оболочка зоны нагрева.
- 5: Металлическая оплетка или лента + заземляющий проводник.
- 6: Внешняя защитная оболочка.

## Применения

Мы **специально разработали эти гильотинные ручные ножницы** для решения двух специфических проблем, связанных с низкотемпературными и среднетемпературными саморегулирующимися кабелями:

- Сложность обрезания зоны нагрева из полиэтилена с углеродным наполнителем между двумя шинопроводами.
- Обязательное соблюдение изоляционного расстояния между шинными проводами этих греющих кабелей при их подключении к клеммной колодке или к одному концевому уплотнению кабеля. Это минимальное расстояние между изоляцией и кабелем зависит от условий его использования: в промышленных условиях в **невзрывоопасной атмосфере** это расстояние может составлять от 2 до 3,6 мм в зависимости от материалов. В промышленных условиях в **взрывоопасной**

В связи с постоянным совершенствованием нашей продукции, чертежи, описание, характеристики, используемые в данных технических паспортах, предназначены только для ознакомления и могут быть изменены без предварительной консультации

# Гильотинные клещи для вырезания зоны нагрева между жилами продолговатых саморегулирующихся кабелей

**атмосфере** при использовании соединения типа EX "е" это минимальное расстояние составляет 5 мм. (См. стандарты EN60079-7 и EN60947).

Этот инструмент позволяет **легко разрезать полиэтиленовую матрицу** с соблюдением этих расстояний во всех случаях.

## Основные особенности

В различных моделях саморегулирующихся нагревательных кабелей разных производителей расстояние между проводами шины сильно варьируется и составляет от 1,5 до 4,2 мм.

### Челюсти:

**Длина насечек:** 5 мм для каждой операции ручной резки.

**Ширина насечек:** они существуют в трех конфигурациях, что позволяет покрыть различные расстояния между существующими проводами шин.

- Кабели с расстоянием между проводами шины от 1,5 до 2 мм.

- Кабели с расстоянием между проводами шины от 2 до 3,3 мм.

- Кабели с расстоянием между проводами шины от 3,3 до 4,2 мм.

Последняя модель также позволяет резать кабели и проводники в соответствии с типами резки 4 и 5.

**Изготовление специальных клещей:** возможно по запросу, присылайте образцы кабеля.

**Каждый гильотинные вырубные клещи поставляются в профессиональной коробке с набором направляющих для определения размеров кабеля**

## Номера частей

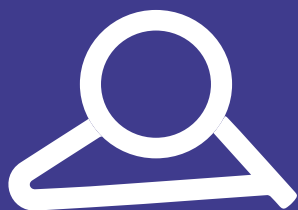
6YTTL05A	Гильотинные вырубные клещи для кабелей с расстоянием между жилами шины от 1,5 до 2 мм.
6YTTL05B	Гильотинные вырубные клещи для кабелей с расстоянием между жилами шины от 2 до 3,3 мм.
6YTTL05C	Гильотинные вырубные клещи для кабелей с расстоянием между проводами шин от 2 до 3,3 мм <b>и типами резки 4 и 5.</b>
6YTTL05D	Набор из 3 гильотинных вырубных клещей с 3 комплектами челюстей.



Футляр (кейс) для инструментов

В связи с постоянным совершенствованием нашей продукции, чертежи, описания, характеристики, используемые в данных технических паспортах, предназначены только для ознакомления и могут быть изменены без предварительной консультации





# ULTIMHEAT

---

## HEAT & CONTROLS



Коллекция каталогов на

[www.ultimheat.com](http://www.ultimheat.com)

**Производитель электромеханических компонентов и нагревательных узлов OEM**

- Механические термостаты
- Механические предохранители однополюсные и трехполюсные
- Термостаты и системы безопасности АТЕХ
- Проточные жидкостные нагреватели
- Погружные нагреватели
- Нагревательные элементы для воздуха и жидкости
- Соединительные блоки
- Корпуса для агрессивных сред
- Переключатели давления и воздушные переключатели
- Переключатели уровня.
- Переключатели потока.
- Плавкие вставки и механизмы обнаружения пожара
- Оборудование обогрева (трассировки)
- **Индивидуальные решения**

# О ПРАСТРЕДЕНИТЕЛЬНЫХ КОРПОРАЦИЯХ ИЛИ РАСПРЕДЕЛИТЕЛЬНЫХ КОМПАНИЯХ